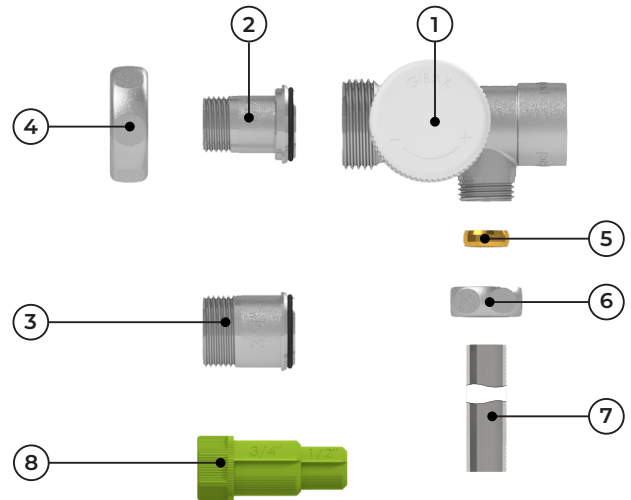


Технический паспорт полнопроходного регулируемого модуля подключения радиатора к однотрубной системе Gibax Радиплект

Комплектация:

1. Полнопроходная запорно-регулирующая задвижка из никелированной латуни CW617N – 2 шт.
2. Сгон 1/2" из никелированной латуни CW617N – 2 шт.
3. Футорочный сгон 3/4" НР на 1/2" ВР из никелированной латуни CW617N – 2 шт.
4. Накладная гайка из никелированной латуни CW617N – 2 шт.
5. Обжимное кольцо для байпаса из меди – 2 шт.
6. Обжимная гайка для байпаса из никелированной латуни CW617N – 2 шт.
7. Байпас из нержавеющей стали AISI 304 - 1 шт.
8. Ключ для сгонов из сверхпрочного термического нейлона – 1 шт.


Область применения

GIBAX Радиплект применяется для подключения радиатора с боковым типом подключения и межосевым расстоянием от 200 до 500 мм к однотрубной системе отопления в качестве запорно-регулирующей арматуры с максимальным проходным сечением и возможностью плавной ручной регулировки протока теплоносителя и температуры поверхности радиатора.

Технические характеристики

- Назначение: однотрубная система радиаторного отопления.
- Давление латунного корпуса (рабочее): 16 бар.
- Давление перемычки/байпаса (рабочее): 16 бар.
- Температура (max): 150 °С.
- Система отопления: однотрубная.
- Тип регулировки температуры: ручная.
- Теплоноситель: вода/антифриз.
- Подключение модуля к трубам отопления: боковое 1/2" – 3/4" ВР.
- Подключение модуля к радиатору отопления: боковое 1/2" – 3/4" НР.
- Межосевое расстояние радиатора: 200-500 мм.
- Перемычка/байпас: 15 мм обжим, 458 мм.
- Гарантия: 10 лет.

Условия хранения и транспортировка

В соответствии с ГОСТ 19433, латунная арматура Gibax не относится к категории опасных грузов, что допускает ее перевозку любым видом транспорта в соответствии с правилами перевозки грузов, действующими на данном виде транспорта. При железнодорожных перевозках латунные фитинги транспортируются в крытых вагонах, в заводской упаковке. При транспортировке, погрузке и выгрузке, оборудование должно быть защищено от механических повреждений и атмосферных осадков. Не допускается сбрасывание упакованных изделий с транспортных средств. Хранение латунных фитингов должно производиться в заводской упаковке по условиям 3 (ЖЗ) раздела 10 ГОСТ 15150.

Утилизация изделия (переплавка, захоронение, перепродажа) производится в порядке, установленном Законами РФ от 22 августа 2004г. № 122-ФЗ «Об охране атмосферного воздуха» и от 10 января 2003 г. №15-ФЗ «Об отходах производства и потребления», а также другими российскими и региональными нормами, актами, правилами, распоряжениями и пр. принятыми нормами.

Гарантия изготовителя

Гарантия на изделия составляет 10 лет с даты продажи.

Гарантия распространяется на все дефекты, возникшие по вине завода-изготовителя.

Гарантия не распространяется на дефекты, связанные с:

- неправильным монтажом или эксплуатацией;
- нарушением правил, изложенных в настоящем паспорте, об условиях хранения, монтажа и эксплуатации изделия;
- ненадлежащей транспортировкой и погрузо-разгрузочными работами;
- наличия следов воздействия веществ, агрессивных к материалам изделия;
- наличием повреждений, вызванных пожаром, стихией, форс-мажорными случаями;
- наличием повреждений, вызванных неправильными действиями потребителя;

Претензии к качеству товара могут быть предъявлены в течении гарантийного срока.

В случае необоснованности претензий, затраты на диагностику и экспертизу изделия оплачиваются Покупателем.

Затраты, связанные с демонтажем, монтажом и транспортировкой неисправного изделия в период гарантийного срока, Покупателю не возмещаются.

При предъявлении претензии к качеству товара, покупатель предоставляет следующие документы:

1. Заявление в произвольной форме, в котором указываются:
 - название организации или Ф.И.О. покупателя;
 - фактический адрес покупателя и контактный телефон;
 - название и адрес организации, производившей монтаж;
 - адрес установки изделия;
 - краткое описание дефекта.
2. Документ, подтверждающий покупку изделия (товарно-кассовый чек);
3. Фотографии неисправного изделия;
4. Акт гидравлического испытания системы, в которой монтировалось изделие;
5. Гарантийный талон с заполненными графами.

Представители Гарантийной организации могут запросить дополнительные документы для определения причин аварии и размеров ущерба.

Гарантийный талон

С условиями гарантии, хранения, транспортировки, монтажа и эксплуатации ознакомлен (на).

| | | | |
|--------------|--|----------|--|
| Покупатель | | Продавец | |
| Дата продажи | | М.П. | |

Подготовка к монтажу

Перед монтажом GIBAX Радиплект, трубопровод должен быть очищен от окалины, ржавчины и прочих загрязнений. Для монтажа рекомендуется использовать только качественные герметизирующие материалы. Перед монтажом отключите и слейте стояки отопления.

Рекомендации по монтажу при размере трубопровода 1/2" (Рисунок 1)

- 1) Уточните размер межосевого расстояния радиатора. Размер байпаса 458 мм предназначен для межосевого расстояния радиатора в 500 мм.
- 2) Если межосевое расстояние меньше, обрежьте на соответствующую длину стальной байпас с помощью трубореза.
- 3) Накрутите задвижки на трубопровод, используя резьбовой уплотнитель, а в качестве футорок – сгоны 3/4", входящие в комплект поставки (см. Рисунок 1 и 1.1).
- 4) Соедините задвижки нержавеющей сталью байпасом, который обжимается кольцами с помощью гаек.
- 5) Используя резьбовой уплотнитель, вкрутите сгоны 1/2" в радиатор с помощью ключа для сгонов, предварительно установив гайку на сгон.
- 6) Установите радиатор и накрутите накидные гайки на задвижки.



Рисунок 1.1

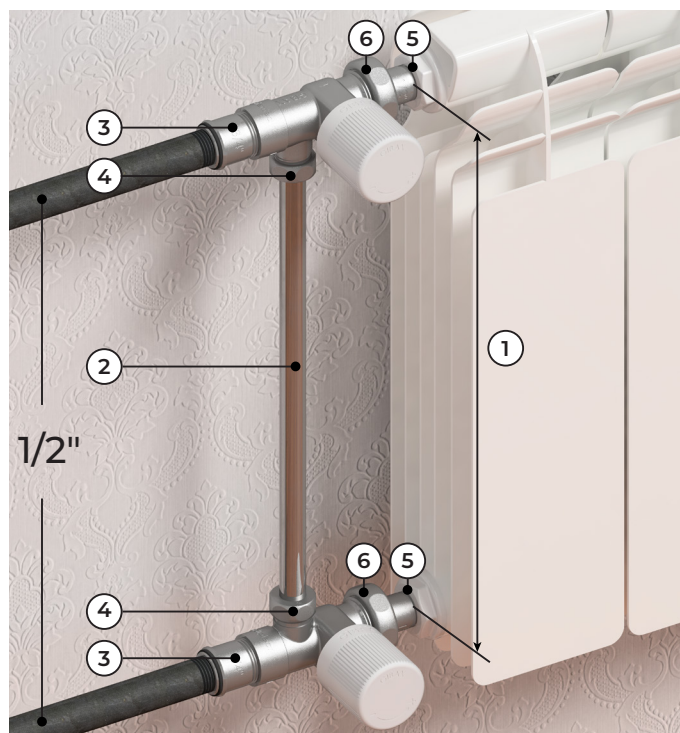


Рисунок 1

Рекомендации по монтажу при размере трубопровода 3/4" (Рисунок 2)

- 1) Уточните размер межосевого расстояния радиатора. Размер байпаса 458 мм предназначен для межосевого расстояния радиатора в 500 мм.
- 2) Если межосевое расстояние меньше, обрежьте на соответствующую длину стальной байпас с помощью трубореза.
- 3) Накрутите задвижки на трубопровод, используя резьбовой уплотнитель.
- 4) Соедините задвижки нержавеющей сталью байпасом, который обжимается кольцами с помощью гаек.
- 5) Используя резьбовой уплотнитель, вкрутите сгоны соответствующего диаметра (1/2" или 3/4") в радиатор с помощью ключа для сгонов, предварительно установив гайку на сгон.
- 6) Установите радиатор и накрутите накидные гайки на задвижки.

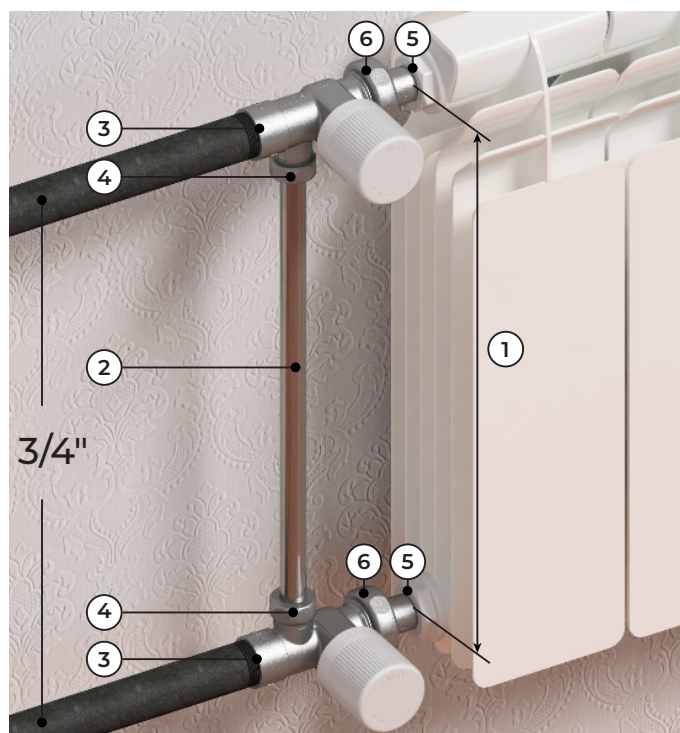


Рисунок 2

НАВЕДИТЕ
КАМЕРУ
СМАРТФОНА
НА QR-КОД.



**СМОТРИТЕ
ВИДЕО**



Подробнее об установке Радиплекта и других 6 модулей Gibax смотрите по QR-коду или на сайте Vodopad.ru