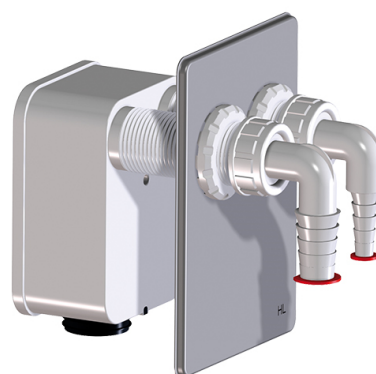


HL4000.2

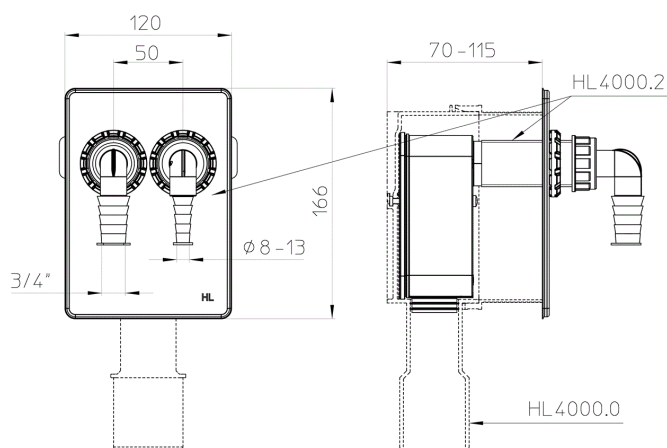
Комплект для присоединения 2 стиральных машин, подходит к сифону HL4000.0



Сменная кассета к сифону HL4000.0 для одновременного подключения двух стиральных, сушильных или посудомоечных машин или их комбинаций. Устанавливается в корпус сифона HL4000.0, легко доступна в любое время для технического обслуживания, оборудована обратным клапаном для защиты от попадания загрязнённой воды в машины. В комплект входят лицевая пластина из нержавеющей стали, два соединительных штуцера и два резьбовых крепёжных кольца.



тех.изображение



ТЕХНИЧЕСКИЕ ДАННЫЕ

Материал	PP	Высота монтажа
Размер		Насадка
Производительность		Решётка

Вес	0,35	Максимальная нагрузка класса	
EAN (штрих-код)	9003076041640	Приёмное отверстие	
		Нормы	DIN19541

ГЛАВНЫЕ ДАННЫЕ

Запасные детали



HL04000.5E

Резьбовое крепёжное кольцо



HL04000.6E

Съёмная кассета с двумя сифонами



HL04000.7E

Лицевая пластина из нержавеющей стали с двумя отверстиями



HL19

Соединительное колено для стиральной или посудомоечной машины 1"x3/4"



HL01050D

O-кольцо 18x2,5мм



HL0400.7E

Уплотнительная пробка



HL19.2

Соединительное колено для стиральной или посудомоечной машины для шлангов 8 - 13мм



HL01050D

O-кольцо 18x2,5мм

DOWNLOADS

Печатать	HL4000_2_pr.tif	max.
WEB (Веб)	HL4000_2_B.jpg	640x480/300dpi
Foto Symbol	HL4000_2_gr.jpg	150x150/72dpi
тех.изображение	HL4000.2_1_a.pdf	pdf
CAD	HL4000.2_2_a1.dxf	dxf
Инструкция по монтажу	HL4000_Einbauanleitung_web.pdf	