

АЛЬБОМ ТЕХНИЧЕСКИХ РЕШЕНИЙ девятый выпуск >

FAR
flow evolution



► Предисловие

Уважаемые господа! Предлагаемый Вашему вниманию Альбом Технических Решений (АТР) является коллективным трудом специалистов отдела технического консалтинга компании «ТЕРМОРОС».

Альбом предназначен для практической работы широкого круга специалистов в области проектирования, монтажа и эксплуатации внутренних систем холодного и горячего водоснабжения и отопления, ведущих монтаж, реконструкцию или ремонт внутренних санитарно-технических систем, в том числе и в коттеджном строительстве. Это издание будет способствовать повышению технического уровня проектировщиков, инженерно-технических работников, а также торгового персонала, оказывающего консультационные услуги и подбор оборудования заказчикам.

Основная задача этого издания – показать область применения широчайшего ассортимента арматуры, предлагаемого заводом FAR на примере технических решений при проектировании систем внутреннего отопления, а также холодного и горячего водоснабжения для объектов жилых и общественных зданий.

Издание условно поделено на три раздела: обвязка отопительных приборов, водоснабжение, отопление. В каждом разделе рассмотрены узлы, состоящие из описательной части и иллюстраций, где приведен общий вид узла в сборе, а также детализовка в проекции с приведенной спецификацией деталей. В связи с тем, что существует многообразие комбинаций комплектации узлов, в спецификацию включена только арматура, производимая заводом FAR. В начале каждого раздела приводится схематическое изображение узлов, по которому и ведется описание. В описательной части рассматриваются возможные нюансы приводимых узлов, рекомендации по применению и настройке, а также некоторые технические параметры.

Надеемся, что Альбом Технических Решений окажется для Вас актуальным, интересным и полезным.

Узлы 1. Обвязка отопительных приборов

1.01	Боковое подключение радиатора на металлопластиковых трубах	2
1.02	Боковое подключение радиатора на стальных трубах	4
1.03	Одностороннее подключение радиатора с выходом труб из пола	6
1.04	Подключение радиатора по схеме «снизу-вниз»	8
1.05	Устройство для подачи теплоносителя «сверху» при подключении секционных радиаторов по схеме «снизу-вниз»	10
1.06	Однотрубный четырехходовой регулирующий узел нижнего подключения 1550 «MONODET»	12
1.07	Однотрубный четырехходовой регулирующий узел нижнего подключения 1590 для алюминиевых радиаторов	14
1.08	Однотрубный четырехходовой регулирующий узел нижнего подключения 1590 для стальных радиаторов	16
1.09	Однотрубный четырехходовой регулирующий узел нижнего подключения 1500 для стальных панельных радиаторов.	18
1.10	Подключение радиатора по схеме «по диагонали» на угловых вентилях	20
1.11	Четырехходовые терморегулирующие узлы нижнего подключения	22
1.12	Однотрубный четырехходовой терморегулирующий узел нижнего подключения 1440.	24
1.13	Подключение дизайн-радиаторов и полотенцесушителей	26
1.14	Подключение дизайн-радиаторов и полотенцесушителей вентилями LadyFAR	28
1.15	Терморегулирование подпольных отопительных приборов MINI CANAL JAGA	30
1.16	Подключение тепловентилятора UNIT HEATER JAGA (8-106 кВт)	32
1.17	Подключение тепловентилятора MINI UNIT HEATER JAGA (5-12 кВт)	34
1.18	Обвязка подпольных отопительных приборов MINI CANAL JAGA с разводкой труб в их кожухе	36
1.19	Подключение стального панельного радиатора с помощью H-образного узла	38
1.20	Узел нижнего подключения с терморегулирующим и запорным вентиляем FV 1438 C12.	40
1.21	Боковое подключение конвекторов с использованием эксцентриков	42
1.22	Скрытое настенное подсоединение конвекторов Low-H ₂ O JAGA.	44
1.23	Четырехходовые узлы нижнего подключения: однотрубный (код 1455) и двухтрубный (код 1456)	46

Узлы 2. Водоснабжение

2.01	Узел ввода водоснабжения	48
2.02	Сборный регулируемый коллектор START с приборами учета.	50

2.03	Сборный нерегулируемый коллектор с отводами с трубной резьбой	52
2.04	Сборный регулируемый коллектор для водоснабжения с отводами под концевки FAR.	54
2.05	Узел распределения холодного и горячего водоснабжения	56
2.06	Система распределения горячей и холодной воды по сантехническим приборам ACQUA FAR	58
2.07	Обвязка термостатического смесителя 3953 «SolarFAR»	60
2.08	Узел ввода водоснабжения на металлопластиковых трубах.	62
2.09	Блокировка заливов	64

Узлы 3. Отопление

3.01	Узел подпитки системы отопления.	66
3.02	Сборный регулируемый коллектор START для отопления с автономными контурами.	68
3.03	Сборный вводный регулируемый коллектор START для отопления со смесительным контуром	70
3.04	Узел переключения направления циркуляции теплоносителя	72
3.05	Сборный регулируемый коллектор для отопления с отводами под концевки FAR.	74
3.06	Сборный регулируемый коллектор для отопления с отводами под концевки FAR.	76
3.07	Сборный терморегулирующий коллектор	78
3.08	Сборный параллельный фланцевый коллектор для отопления с автоматическим переключением движения теплоносителя.	80
3.09	Узел смешения для теплых полов с термосмесителем «TERMOFAR» 3950.	82
3.10	Группа безопасности котла	84
3.11	Коллекторный узел с балансировкой контуров	86
3.12	Сборный параллельный фланцевый коллектор для отопления в стояке с отопительными приборами Low-H ₂ O JAGA с вентилями FAR.	88
3.13	Универсальный коллектор 3827	90
3.14	Коллекторы с разнесенными отводами и со смесительными контурами	92
3.15	Двухтрубная горизонтальная квартирная система.	94

Узлы 4. Соединители

4.01	Адаптеры с метрической резьбой для металлопластиковых, пластиковых и медных труб.	96
	Приложение	98

► Описание

Стандартное подсоединение отопительного прибора к стояку при открытой разводке труб. При подаче теплоносителя в верхний вход радиатора и вывод через нижний реализуется схема подключения «сверху-вниз», при которой достигается номинальная теплоотдача радиатора, если его число секций не превышает 15 шт.

Для управления теплоотдачей отопительного прибора и удобства его отключения (демонтажа) устанавливаются регулирующий (2) (ручной или терморегулирующей регулировки) и запорный (3) прямые вентили на стальную трубу. При установке терморегулирующего вентиля обращается внимание на направление движения теплоносителя (показано стрелкой на корпусе). Поэтому при подаче снизу терморегулирующий вентиль устанавливается в нижнем входе в радиатор и реализуется схема подключения «снизу-вверх». При этом надо учитывать, что теплоотдача радиатора уменьшается ~на 7% от номинальной. Ось буксы терморегулирующего вентиля с термостатической головкой со встроенным датчиком должна располагаться горизонтально.

Пропускная способность вентиля определяется через параметр K_v [$\text{м}^3/\text{ч}$] – расход через вентиль при перепаде давления на нем 1 бар. Потери давления на вентиле: $\Delta p = (Q/K_v)^2$, где $[\Delta p]=\text{бар}$, $[Q]=\text{м}^3/\text{ч}$. Для терморегулирующих вентилях вводятся K_v , 2K – на режиме точности установки желаемой температуры помещения 2°K , и K_{vs} – при снятой термостатической головке. Для прямых вентилях:

Код	1630 терморег.		1350 регулирующие			1400 запорные		
Ду, "	K_{vs}	K_v , 2K	3/8	1/2	3/4	3/8	1/2	3/4
K_v	1.19	0.6	1.2	1.5	2.5	1.1	1.45	2.5

С помощью запорного вентиля можно проводить предварительную гидравлическую балансировку системы. Для этого используется зависимость потерь давления на прямом запорном вентиле от расхода воды при различных положениях клапана – числе открывающих оборотов n :

n	0.25	0.5	1	2	4	5.5
K_{vp}/K_v , %	8	13	27	46	77	100

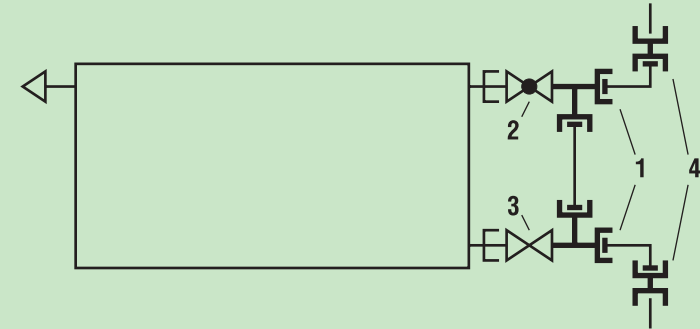
Вентили с ручной регулировкой подключаются независимо от направления потока.

Металлопластиковые трубы обвязки подсоединяются к стальному стояку с помощью переходников (4) код 5060. При монтаже байпаса однотрубной системы используются хромированные латунные тройники (1) код 5510 с подсоединениями под концевки FAR с метрической резьбой 24x19 на байпас и трубопроводы от стояков и имеющие внешнюю трубную резьбу на вентили.

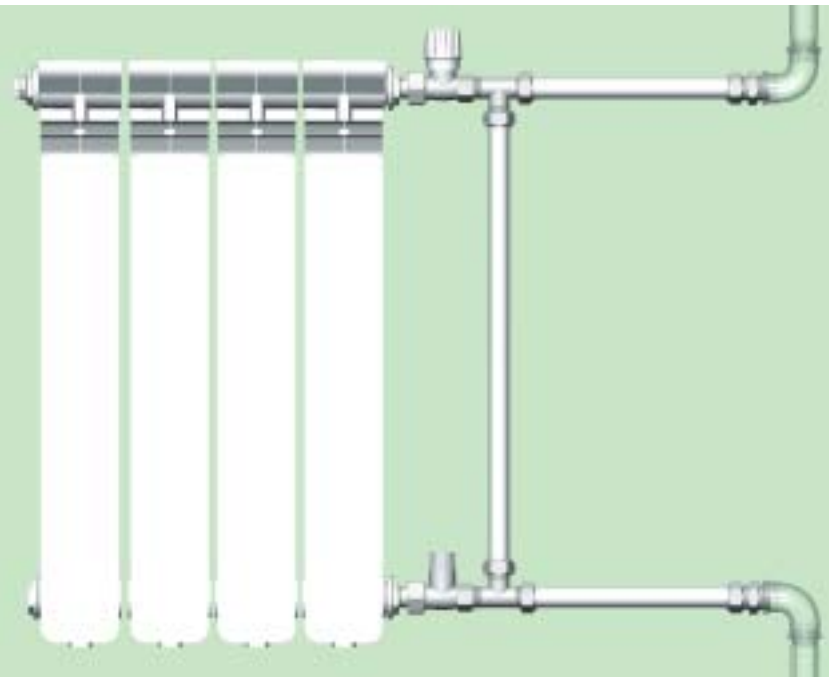
К гидравлическому сопротивлению вентилях и фитингов следует добавлять сопротивление Δp комплектующих их концевок. Коэффициент местного сопротивления концевок FAR $\zeta = 2\Delta p/\rho v^2$, где ρ – плотность жидкости, v – скорость в трубопроводе, приближенно равен $\zeta = 3$.

При определении соответствия диаметров стальных труб и пластиковых следует иметь ввиду, что потери давления в последних на ~20% меньше за счет меньшей величины коэффициента шероховатости ($K_{ш}=0.2$ мм для стальных и $K_{ш}=0.007$ для МП трубы). Однако за счет сильной зависимости потерь давления от внутреннего диаметра трубы (~пятой степени диаметра на 1 погонный метр трубы) соответствие труб и определяет близость их внутренних диаметров. Так потери давления на 1 м обыкновенной стальной трубы ГОСТ 3262-75* размером 3/4" при расходе горячей воды 360 кг/час составляют 80 Па, у МП трубы 26/20 составляют 75Па, а у МП трубы 20/16 составляют 270Па. Но при уменьшении внутреннего диаметра стальной трубы из-за зарастания отложениями, например, на 15%, потери давления в ней увеличатся на 1 метре в 2 раза (!).

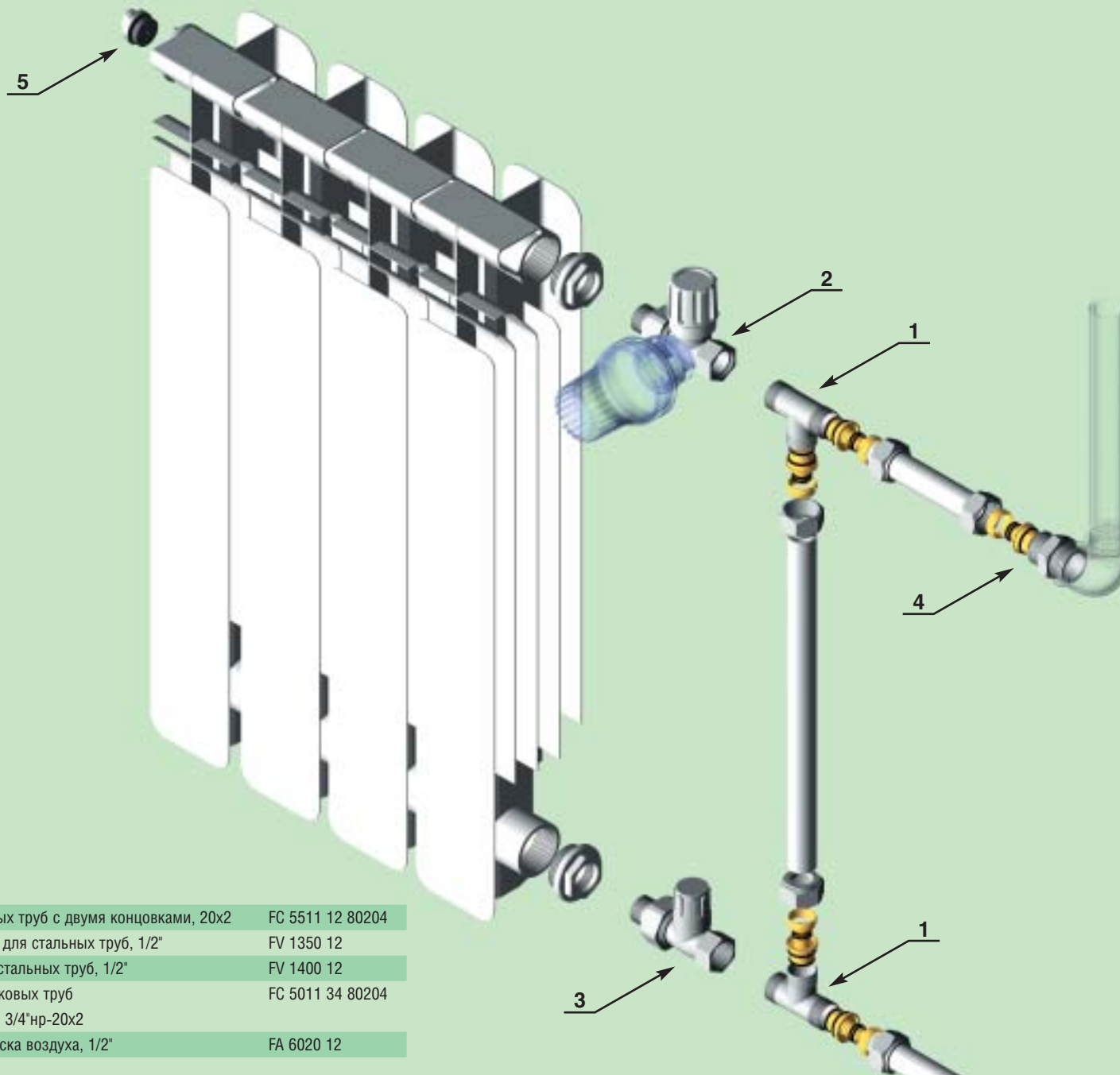
► Схема



► Узел в сборе



► Детализовка



- | | | |
|---|---|------------------|
| 1 | Тройник для металлопластиковых труб с двумя концевками, 20x2 | FC 5511 12 80204 |
| 2 | Прямой регулирующий вентиль для стальных труб, 1/2" | FV 1350 12 |
| 3 | Прямой запорный вентиль для стальных труб, 1/2" | FV 1400 12 |
| 4 | Переходник для металлопластиковых труб с концевкой и накидной гайкой, 3/4"нр-20x2 | FC 5011 34 80204 |
| 5 | Вращающийся клапан для выпуска воздуха, 1/2" | FA 6020 12 |

► Описание

Стандартное подсоединение отопительного прибора к стояку при открытой разводке труб. При подаче теплоносителя в верхний вход радиатора и вывод через нижний реализуется схема подключения «сверху-вниз», при которой реализуется номинальная теплоотдача радиатора, если его число секций не превышает 15 шт.

Для управления теплоотдачей отопительного прибора и удобства его отключения (демонтажа) устанавливаются регулирующий (2) (ручной или терморегулирующей регулировки) и запорный (3) прямые вентили с трубной резьбой. При установке терморегулирующего вентиля обращается внимание на направление движения теплоносителя (показано стрелкой на корпусе). Поэтому при подаче снизу терморегулирующий вентиль устанавливается на нижнем входе в радиатор. Реализуется схема подключения «снизу-вверх». При этом надо учитывать, что теплоотдача радиатора уменьшается ~на 7% от номинальной. Ось буксы терморегулирующего вентиля с термостатической головкой со встроенным датчиком должна располагаться горизонтально.

Пропускная способность вентилей определяется через параметр K_v , [м³/ч] – расход через вентиль при перепаде давления на нем 1 бар. Потери давления на вентиле: $\Delta p = (Q/K_v)^2$, где $[\Delta p]$ =бар, $[Q]$ =м³/ч. Для терморегулирующих вентилей вводятся K_v , 2K – на режиме точности установки желаемой температуры помещения 2°K, и K_{vs} – при снятой термостатической головке. Для прямых вентилей:

Код	1630 треморег.		1250 регулирующие			1300 запорные		
Ду, "	K_{vs}	K_v , 2K	3/8	1/2	3/4	3/8	1/2	3/4
K_v	1.19	0.6	1.2	1.5	2.5	1.1	1.45	2.5

С помощью запорного вентиля можно проводить предварительную гидравлическую балансировку системы. Для этого используется зависимость потерь давления на прямом запорном вентиле от расхода воды при различных положениях клапана – числе открывающих оборотов n :

n	0.25	0.5	1	2	4	5.5
K_{vp}/K_v , %	8	13	27	46	77	100

Вентили с ручной регулировкой подключаются независимо от направления потока.

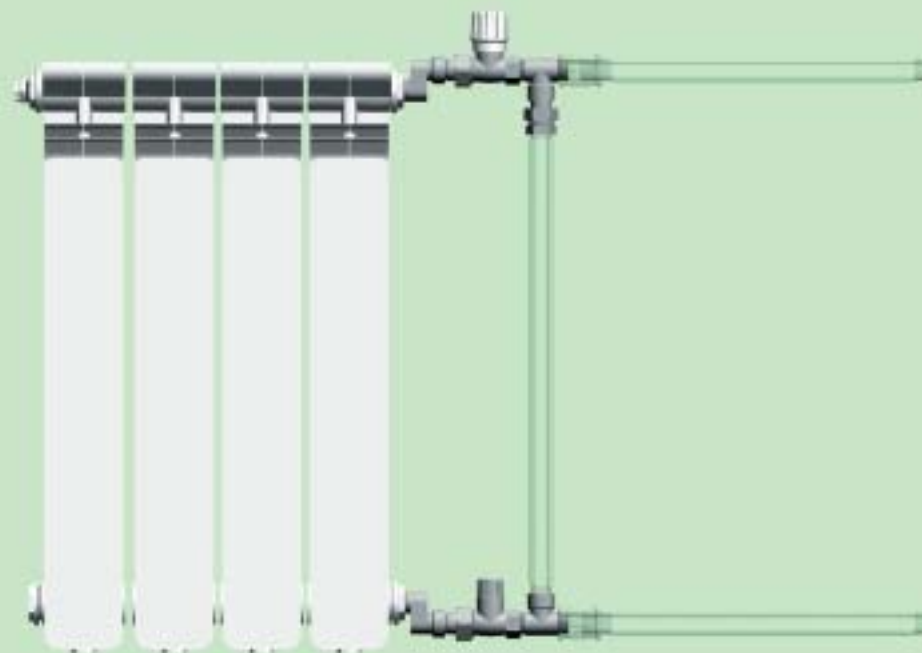
Для сочетания трубопроводов и отопительного прибора удобно использовать эксцентрические фитинги (1) код 5560, имеющие $D_u=3/8"$ и $1/2"$ и расстояние между входами 1-6 см.

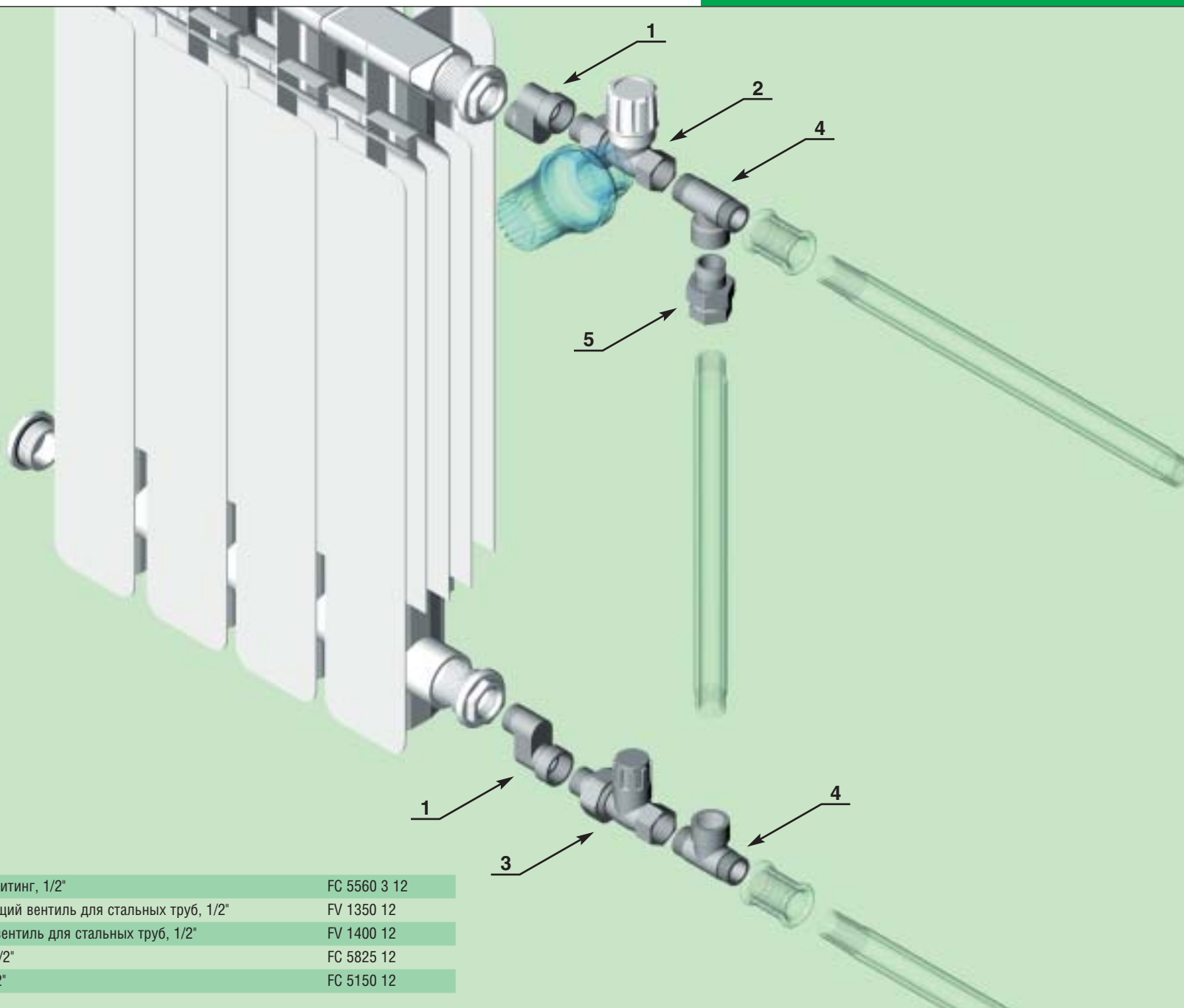
При монтаже байпаса однотрубной системы можно использовать хромированные латунные тройники (4) код 5825.

► Схема



► Узел в сборе





1	Эксцентрический фитинг, 1/2"	FC 5560 3 12
2	Прямой регулирующий вентиль для стальных труб, 1/2"	FV 1350 12
3	Прямой запорный вентиль для стальных труб, 1/2"	FV 1400 12
4	Тройник 1/2"x1/2"x1/2"	FC 5825 12
5	Прямой фитинг, 1/2"	FC 5150 12

► Описание

При подаче теплоносителя в верхний вход радиатора обеспечивается номинальная теплоотдача отопительного прибора.

Для управления теплоотдачей отопительного прибора и удобства его отключения (демонтажа) устанавливаются угловые регулирующий (терморегулирующий) (1) и запорный (2) вентили. Для корректной работы термостатической головки рекомендуется применять угловые терморегулирующие вентили 1616 или 1615, у которых ось термостатической головки располагается горизонтально. С помощью запорного вентиля можно проводить предварительную гидравлическую балансировку системы. Для этого используются зависимости потерь давления на вентиле от расхода воды при различных оборотах запирающего клапана:

n	0.25	0.5	1	2	4	5.5
Kvp/Kv, %	8	13	27	46	77	100

«Разбежку» труб во фронтальной вертикальной плоскости обеспечивает телескопический фитинг (3) 8820. Фитинг 8820 с одной стороны имеет трубную резьбу 3/8" или 1/2", а с другой стороны профилировку, идентичную разъемным фитингам с накидной гайкой у вентилей FAR. Диапазон раздвижки составляет для 3/8" 32-55 мм и для 1/2" – 35-60 мм.

Пропускная способность вентилей определяется через параметр Kv [м³/ч] – расход через вентиль при перепаде давления на нем 1 бар. Потери давления на вентиле: $\Delta p = (Q/Kv)^2$, где $[\Delta p]$ =бар, $[Q]$ =м³/ч. Для терморегулирующих вентилей вводятся Kv, 2K – на режиме точности установки желаемой температуры помещения 2°K, и Kvs – при снятой термостатической головке. Пропускная способность угловых вентилей:

Код	1615 терморег.		1616 терморег.		1050/1150 регулирующие			1100/1200 запорные		
	Kvs	Kv, 2K	Kvs	Kv, 2K	3/8	1/2	3/4	3/8	1/2	3/4
Kv	1.3	0.5	1.2	0.65	2.3	3.0	7.0	2.55	3.0	8.0

Угловые вентили FAR имеют уменьшенное гидравлическое сопротивление по сравнению с прямыми. Так, угловой вентиль 3/8" (код 1050, 1150) имеет величину Kv – 2.3 м³/ч, близкую к прямому вентилю 3/4" (код 1350, 1250), имеющему Kv – 2.5 м³/ч. Поэтому данная схема эффективна для односторонней системы.

Монтажные отверстия в полу закрываются пластиковыми накладными розетками (код 6150).

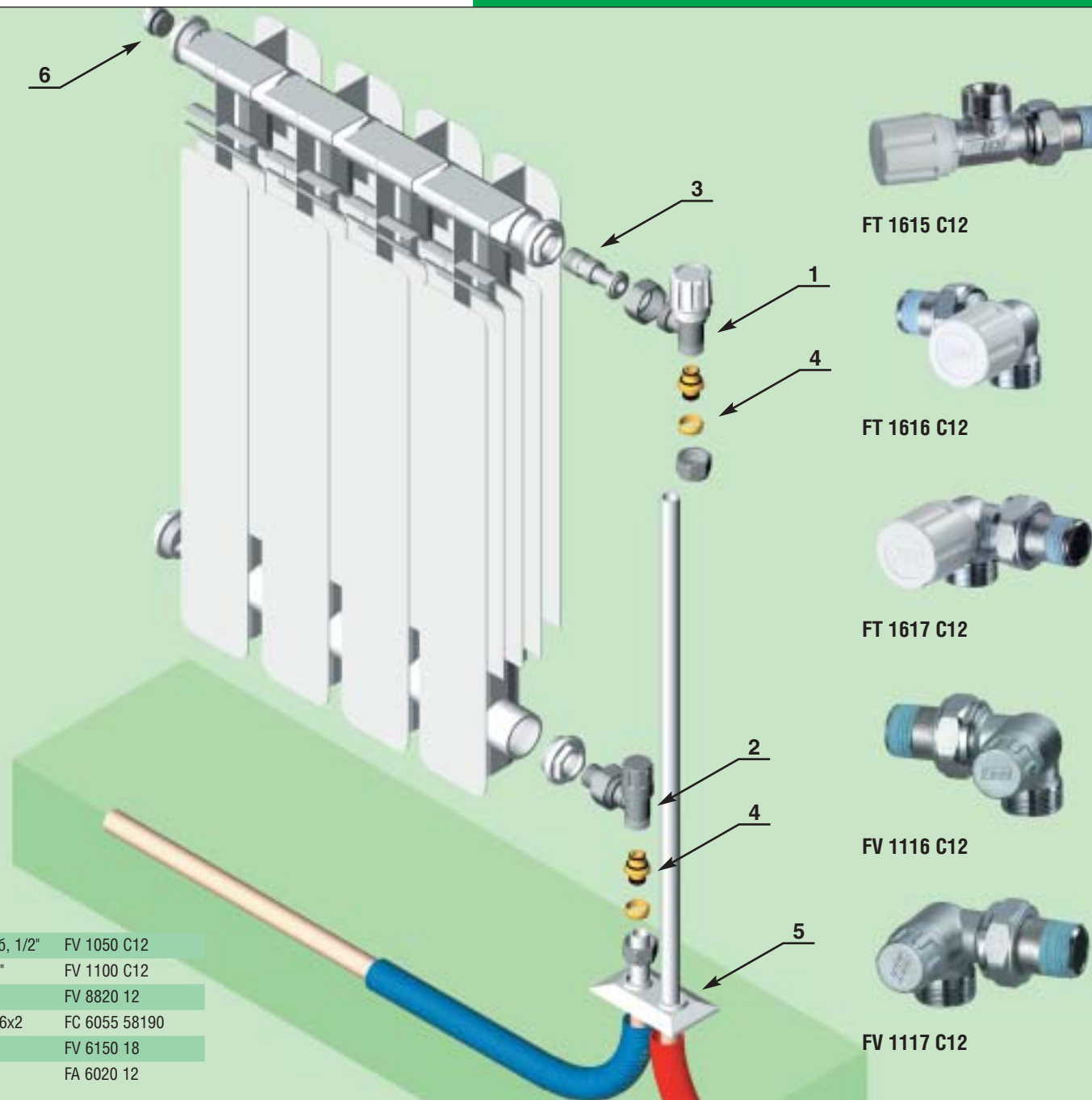
► Схема



► Узел в сборе



► Детализовка



- | | | |
|---|--|---------------|
| 1 | Угловой регулирующий вентиль для металлопластиковых труб, 1/2" | FV 1050 C12 |
| 2 | Угловой запорный вентиль для металлопластиковых труб, 1/2" | FV 1100 C12 |
| 3 | Хромированный телескопический концевик, 1/2", 35-60 мм | FV 8820 12 |
| 4 | Концовка для металлопластиковых труб с накидной гайкой, 16x2 | FC 6055 58190 |
| 5 | Пластиковая розетка для узла нижнего подключения, d18 мм | FV 6150 18 |
| 6 | Вращающийся клапан для выпуска воздуха, 1/2" | FA 6020 12 |

FT 1615 C12

FT 1616 C12

FT 1617 C12

FV 1116 C12

FV 1117 C12

► Описание

Применяется при скрытой разводке труб в полу к отопительному прибору.

Для управления теплоотдачей отопительного прибора и удобства его отключения (демонтажа) устанавливаются регулирующий (или терморегулирующий) и запорный угловые вентили. Для корректной работы термостатической головки со встроенным датчиком рекомендуется применять терморегулирующие вентили 1616 или 1615, у которых ось термостатической головки располагается горизонтально.

Пропускная способность вентилей определяется через параметр K_v [$\text{м}^3/\text{ч}$] – расход через вентиль при перепаде давления на нем 1 бар. Потери давления на вентиле: $\Delta p = (Q/K_v)^2$, где $[\Delta p]$ =бар, $[Q]=\text{м}^3/\text{ч}$. Для терморегулирующих вентилей вводятся K_v , 2K – на режиме точности установки желаемой температуры помещения 2°K , и K_{vs} – при снятой термостатической головке. Пропускная способность угловых вентилей:

Код	1615 терморег.		1616 терморег.		1050/1150 регулирующие			1100/1200 запорные		
Ду, "	K_{vs}	K_v , 2K	K_{vs}	K_v , 2K	3/8	1/2	3/4	3/8	1/2	3/4
K_v	1.3	0.5	1.2	0.65	2.3	3.0	7.0	2.55	3.0	8.0

С помощью запорного вентиля можно проводить предварительную гидравлическую балансировку системы. Для этого используется зависимость потерь давления на угловом запорном вентиле от расхода воды при различных положениях клапана – числе открывающих оборотов n :

n	0.25	0.5	1	2	4	5.5
K_{vp}/K_v , %	4	8	16	33	65	100

Вентили с ручной регулировкой подключаются независимо от направления потока.

Угловые вентили FAR имеют уменьшенное гидравлическое сопротивление по сравнению с прямыми. Так, угловой вентиль 3/8" (код 1050, 1150) имеет величину K_v – $2.3 \text{ м}^3/\text{ч}$, близкую к прямому вентилю 3/4" (код 1350, 1250), имеющему K_v – $2.5 \text{ м}^3/\text{ч}$. Поэтому данную схему можно применять при однотрубной системе.

Учитывая возрастающее внимание к оформлению интерьеров, обвязку отопительного прибора можно осуществить дизайн-вентильми серии LadyFAR. Вентили LadyFAR имеют различную отделку: лакированный цвет латуни, серебристый металллик, белая эмаль с позолотой, белая эмаль с никелированными присоединениями.

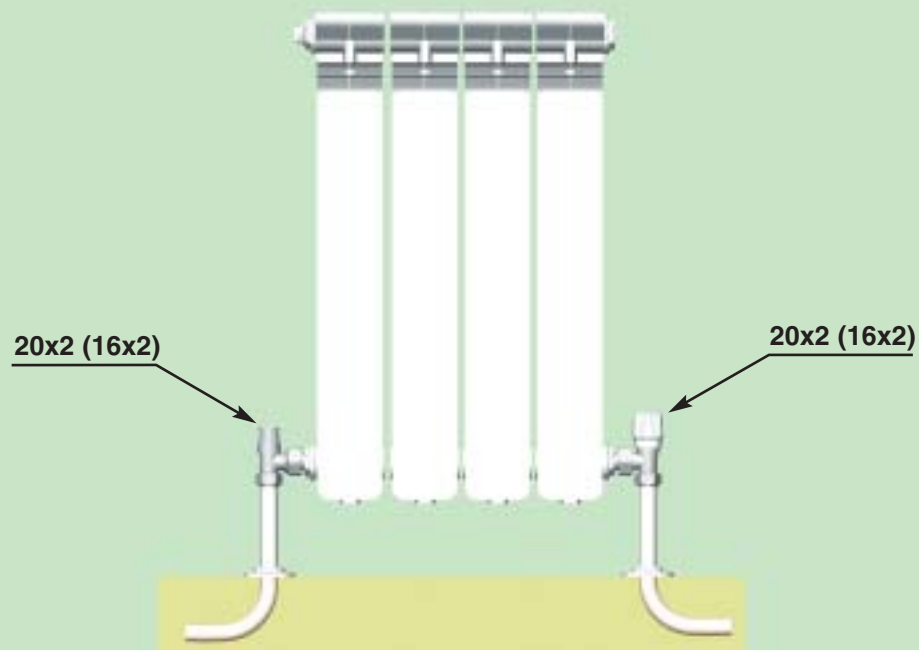
Монтажные отверстия в полу закрываются пластиковыми накладными розетками (код 6200).

При применении схемы «снизу-вниз» достигается равномерный прогрев радиатора, но теплоотдача радиатора по сравнению с односторонней схемой «сверху-вниз» уменьшается на 5%.

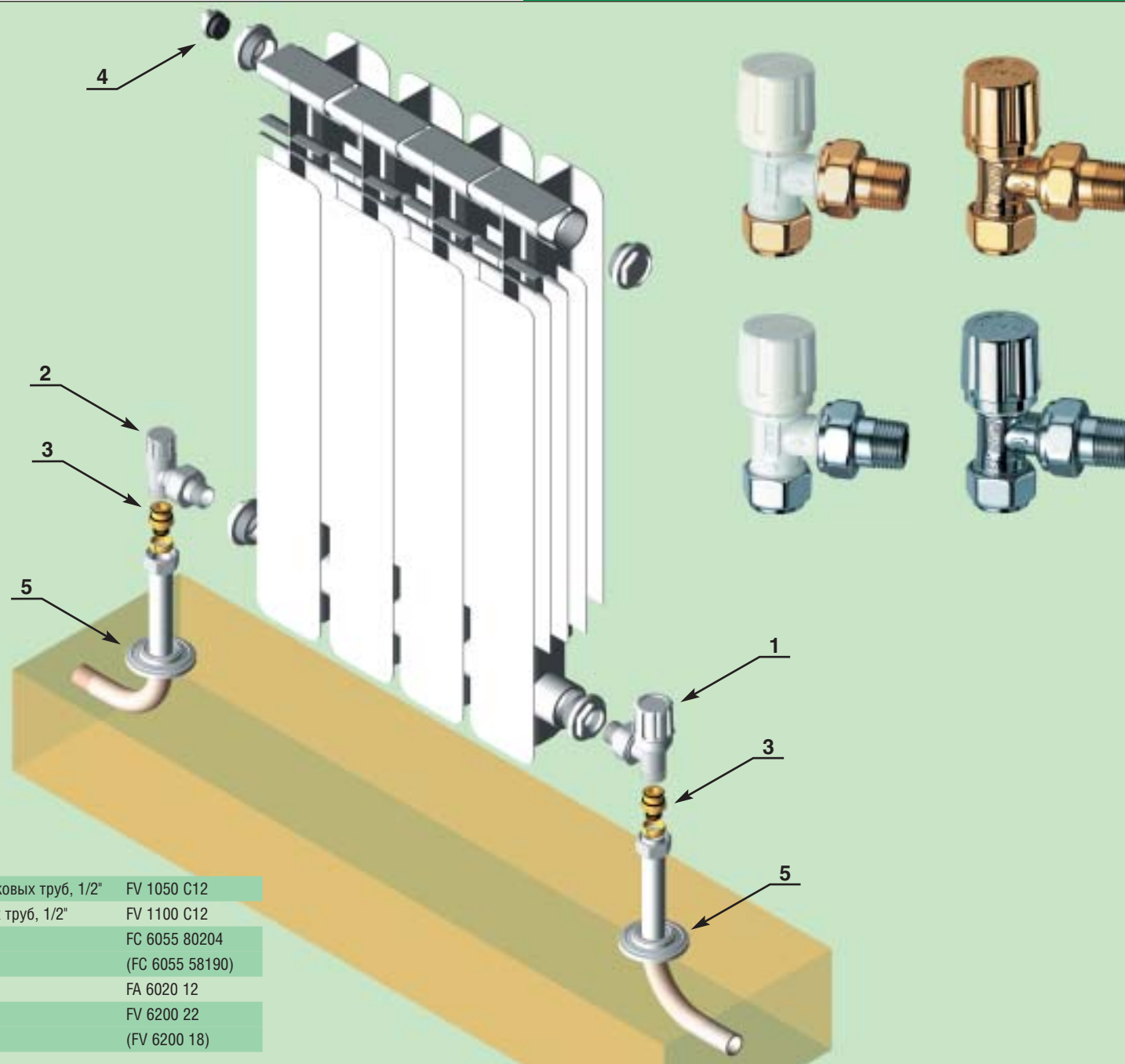
► Схема



► Узел в сборе



► Детализовка



- | | | |
|---|---|----------------------------------|
| 1 | Угловой регулирующий вентиль для металлопластиковых труб, 1/2" | FV 1050 C12 |
| 2 | Угловой запорный вентиль для металлопластиковых труб, 1/2" | FV 1100 C12 |
| 3 | Концовка для металлопластиковых труб с накидной гайкой, 20x2 (16x2) | FC 6055 80204
(FC 6055 58190) |
| 4 | Вращающийся клапан для выпуска воздуха, 1/2" | FA 6020 12 |
| 5 | Пластиковая розетка для вентилей, d вн 22 мм (d вн 18 мм) | FV 6200 22
(FV 6200 18) |

► Описание

Теплоотдача и равномерность прогрева поверхности радиаторов зависит от способа их подключения. На рис.1 показаны основные схемы подключения и характер движения теплоносителя внутри радиатора.

Номинальным считается одностороннее подключение по схеме «сверху-вниз» (рис. 1а). Движению воды в радиаторе в этом случае способствуют сила тяжести, а также различие в плотности горячей воды, температура которой в верхней части радиатора больше чем в нижней. Еще лучшие результаты дает разностороннее подключение по схеме «сверху-вниз», эффективно применяемое для радиаторов с большим числом секций.

При подключении по схеме «снизу-вверх» (рис.1б) восходящий поток поступившей в радиатор воды раздваивается: часть воды уходит в обратную магистраль, а часть рециркулирует вниз в правой части радиатора, образуя застойные зоны. Это приводит к неравномерному прогреву поверхности радиатора и потере теплоотдачи до 15%.

Удовлетворительные результаты по равномерности прогрева дает схема «снизу-вниз» (рис 1в), потери теплоотдачи составляют до 5%.

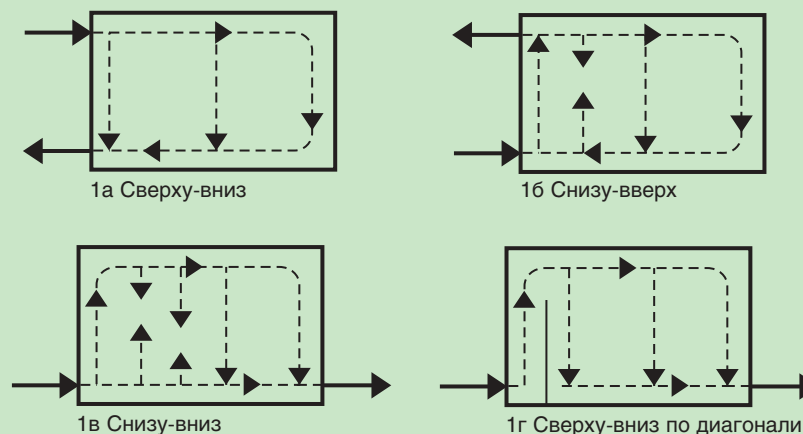
Однако монтаж по оптимальным схемам подключения не всегда возможен, например, если имеется вертикальная однотрубная система с «опрокинутой» циркуляцией с нижним расположением подающей магистрали и верхней прокладкой обратной магистрали.

Инженеры завода Industrie Pasotti разработали устройство «переходник-распределитель потока», далее ПРП, позволяющее в любом случае организовывать течение в радиаторе по самой эффективной схеме «сверху-вниз» по диагонали (рис. 1г). Устройство представляет собой полую насадку 1, закрепленную на переходнике в коллектор радиатора. На торцевой части ПРП имеется резиновый подпружиненный клапан, закрывающий вход в следующую секцию нижнего коллектора при закручивании переходника. Теплоноситель выходит через отверстие на боковой поверхности ПРП и поднимается вверх по полости первой секции.

Выпускаются ПРП с переходниками с внешней правой (R4A.B114D) и левой (R4A.B114S) резьбой 1" и внутренней резьбой 1/2".

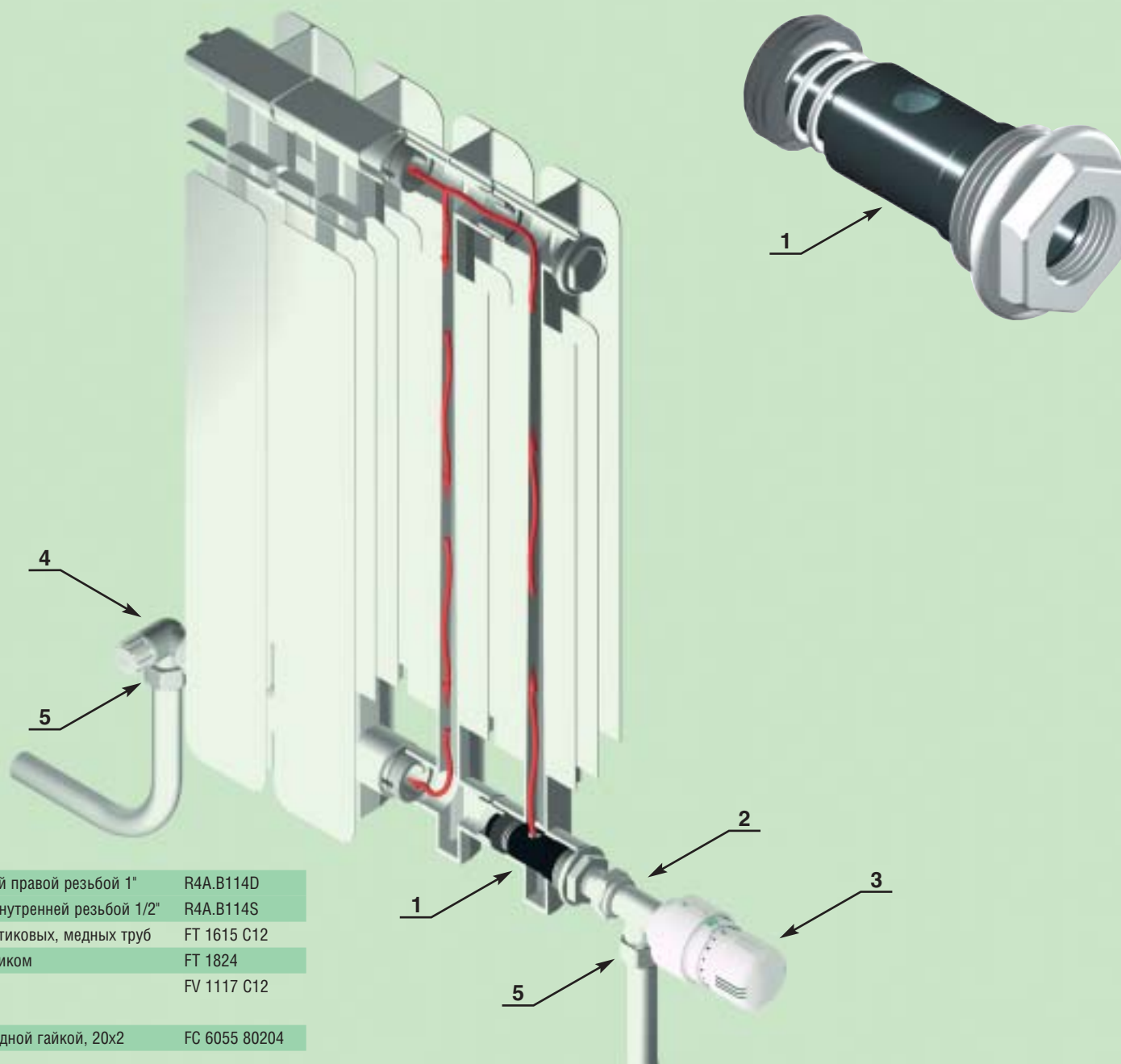
Применяя ПРП, вы создаете лучшие условия для работы многосекционных радиаторов!

► Схема



► Узел в сборе





- | | | |
|---|--|------------------------|
| 1 | Переходник-распределитель потока с внешней правой резьбой 1" с левой внутренней резьбой 1/2" | R4A.B114D
R4A.B114S |
| 2 | Терморегулирующий вентиль для металлопластиковых, медных труб | FT 1615 C12 |
| 3 | Термостатическая головка со встроенным датчиком | FT 1824 |
| 4 | Трехосевой запорный (балансировочный) вентиль для металлопластиковых труб | FV 1117 C12 |
| 5 | Концовка для металлопластиковых труб с накидной гайкой, 20x2 | FC 6055 80204 |

► Описание

Применяется при нижней скрытой разводке трубопроводов к радиатору. Позволяет повысить надежность системы, поскольку удастся избежать скрытых соединений трубопроводов.

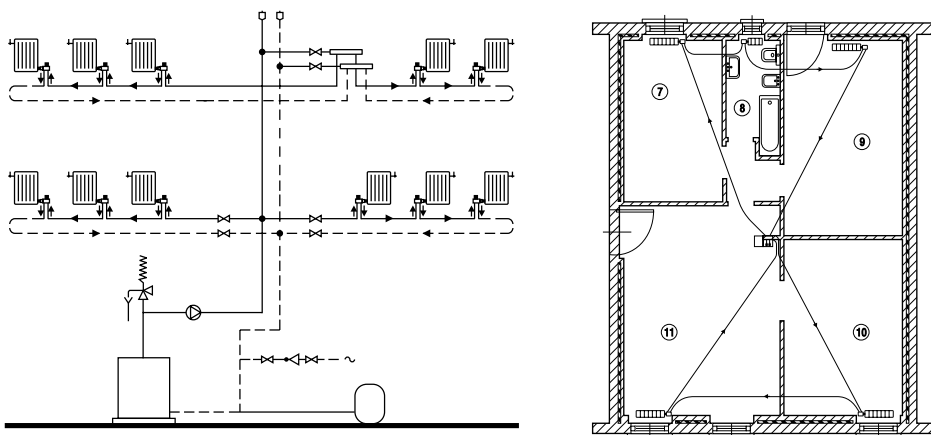
Теплоноситель вводится в радиатор через трубку-зонд (3) и выводится через кольцевой канал (4) вокруг зонда в корпусе узла. Длина зонда составляет 450 мм. Оптимальное распределение теплоносителя по радиатору и максимальная теплоотдача обеспечивается при длине зонда на 1/2 – 2/3 длины радиатора. При необходимости большей длины зонда – в ассортименте FAR есть зонды длиной 700 и 1000 мм (код 8000). Подающий канал узла 1550 управляется регулирующим вентилям (1), обратный канал имеет запорный вентиль (2). Узел имеет нерегулируемый байпас. Коэффициент затекания в радиатор $\alpha=27\%$. Пропускная способность вентилей определяется через параметр K_v [$\text{м}^3/\text{ч}$] – расход через вентиль при перепаде давления на нем 1 бар. Потери давления на вентиле: $\Delta p=(Q/K_v)^2$, где $[\Delta p]=\text{бар}$, $[Q]=\text{м}^3/\text{ч}$. Пропускная способность $K_v=2.76 \text{ м}^3/\text{час}$.

Подсоединения узла 1550 выполнены под концевки FAR с метрической резьбой 24x19. Подключение подающей и обратной линий к подсоединениям узла взаимозаменяемо.

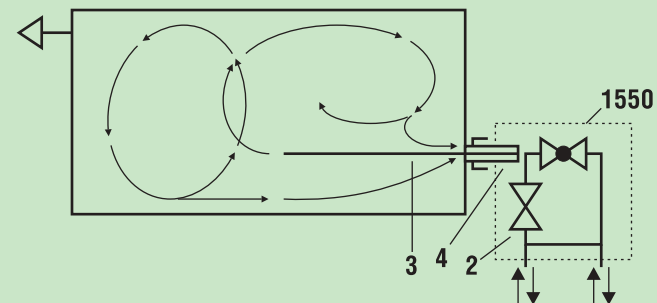
Теплоотдача радиатора при этой схеме уменьшается на ~10%.

Монтажные отверстия в полу закрываются пластиковыми накладными розетками (код 6150).

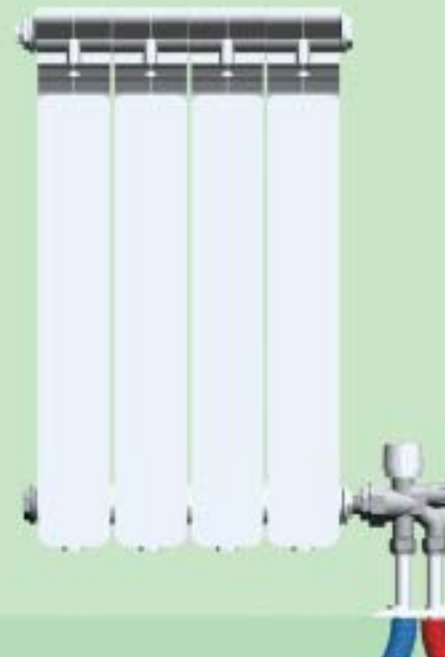
Примеры разводки однотрубных систем с применением однотрубных четырехходовых узлов нижнего подключения:

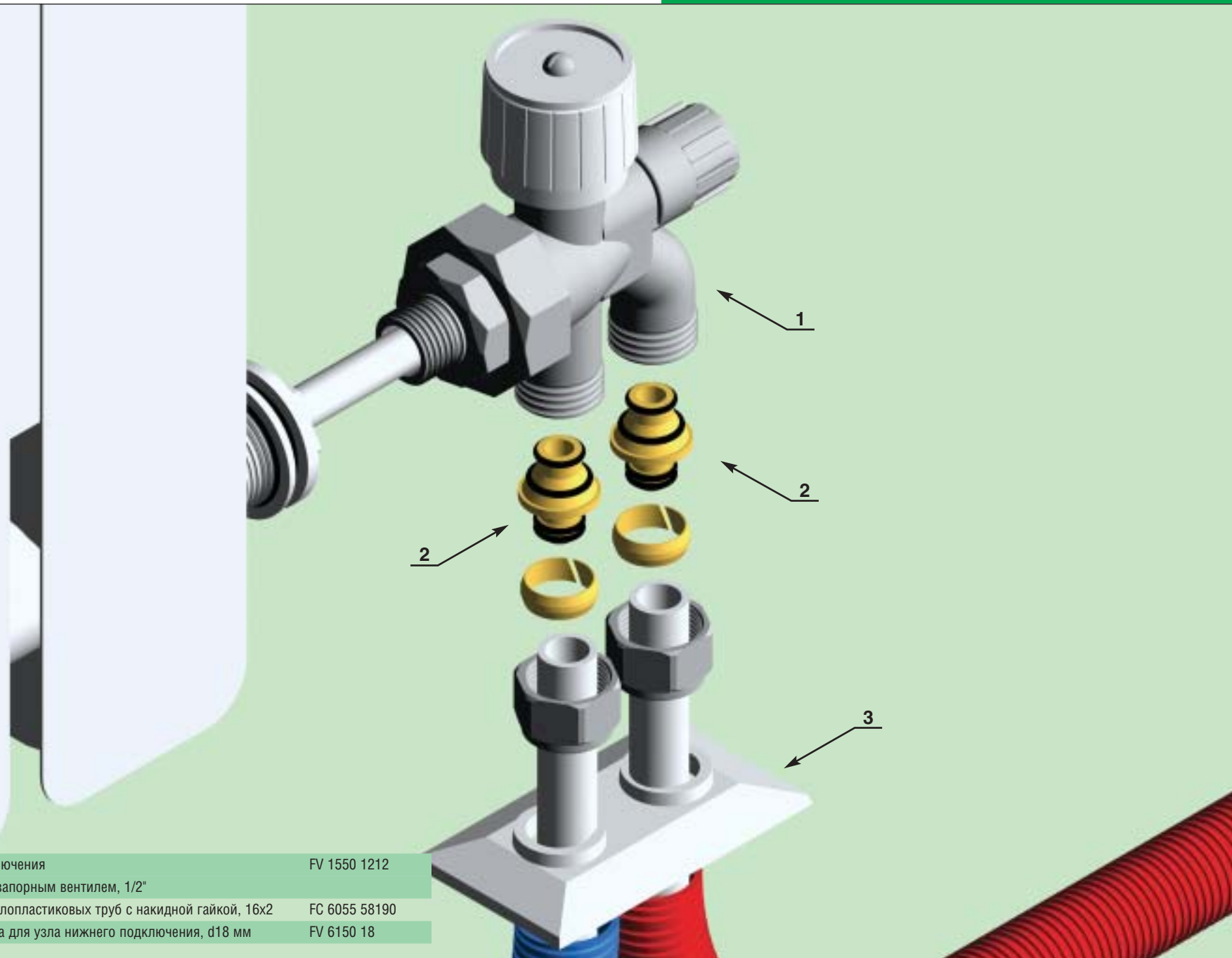


► Схема



► Узел в сборе





- | | |
|---|---------------|
| 1 Узел нижнего подключения с регулирующим и запорным вентилем, 1/2" | FV 1550 1212 |
| 2 Концовка для металлопластиковых труб с накидной гайкой, 16x2 | FC 6055 58190 |
| 3 Пластиковая розетка для узла нижнего подключения, d18 мм | FV 6150 18 |

► Описание

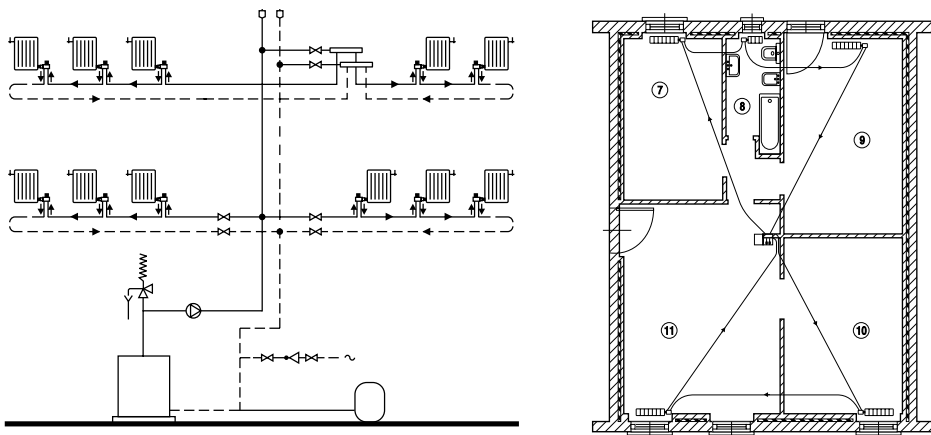
Применяется при нижней скрытой разводке трубопроводов к радиатору и позволяет избежать скрытых соединений трубопроводов, что повышает надежность системы.

Наряду с нижним подключением к радиатору осуществляется раздача теплоносителя по эффективной схеме «сверху-вниз».

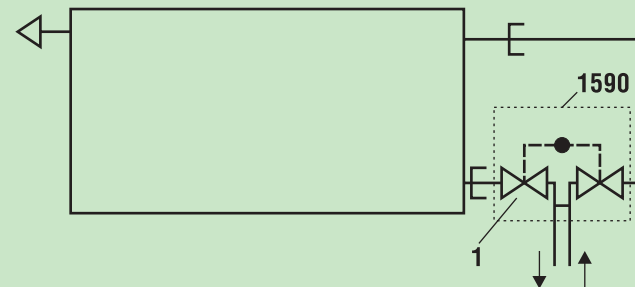
Узел 1 содержит регулирующий, запорный вентили и байпас. Клапаны регулирующего и запорного вентилей связаны единым штоком и управляются одной ручкой. Соединительный трубопровод (в комплект не входит) подключается к радиатору через угловой фитинг с накидной гайкой. Для соединительного трубопровода используются металлопластиковые, пластиковые или медные трубы с концевками FAR и гайками под метрическую резьбу 24x19. Подключение подающей и обратной указано на корпусе узла стрелками. Пропускная способность вентилей определяется через параметр K_v [$\text{м}^3/\text{ч}$] – расход через вентиль при перепаде давления на нем 1 бар. Потери давления на вентиле: $\Delta p = (Q/K_v)^2$, где $[\Delta p]$ =бар, $[Q]=\text{м}^3/\text{ч}$. Пропускная способность $K_v=2.49$ (см. п.1.01), коэффициент затекания при полностью открытом клапане 100%.

Монтажные отверстия в полу закрываются пластиковыми накладными розетками (код 6150).

Примеры разводки однотрубных систем с применением однотрубных четырехходовых узлов нижнего подключения:

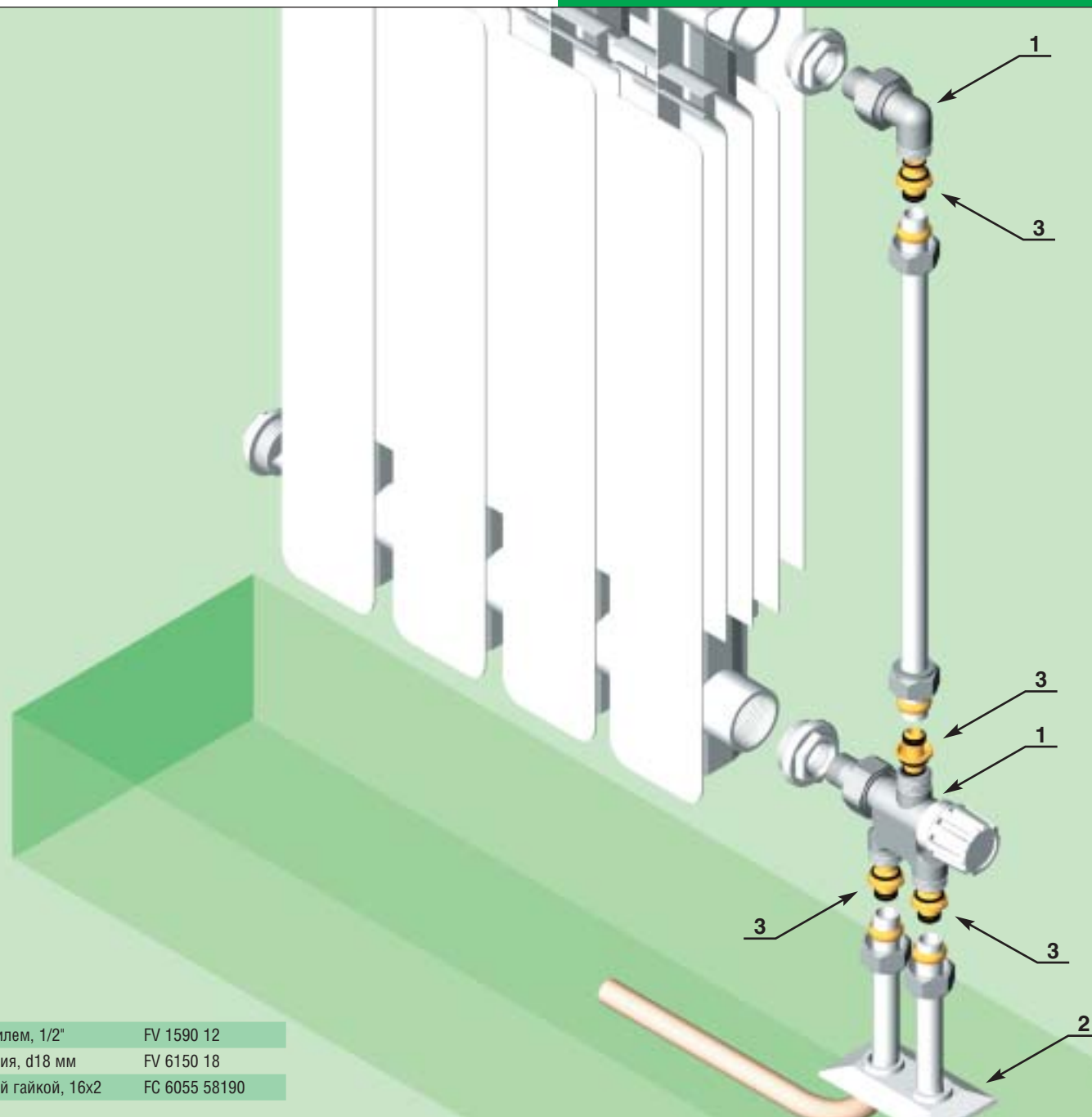


► Схема



► Узел в сборе





- | | |
|--|---------------|
| 1 Узел нижнего подключения с регулирующим вентилем, 1/2" | FV 1590 12 |
| 2 Пластиковая розетка для узла нижнего подключения, d18 мм | FV 6150 18 |
| 3 Концовка для металлопластиковых труб с накидной гайкой, 16x2 | FC 6055 58190 |

► Описание

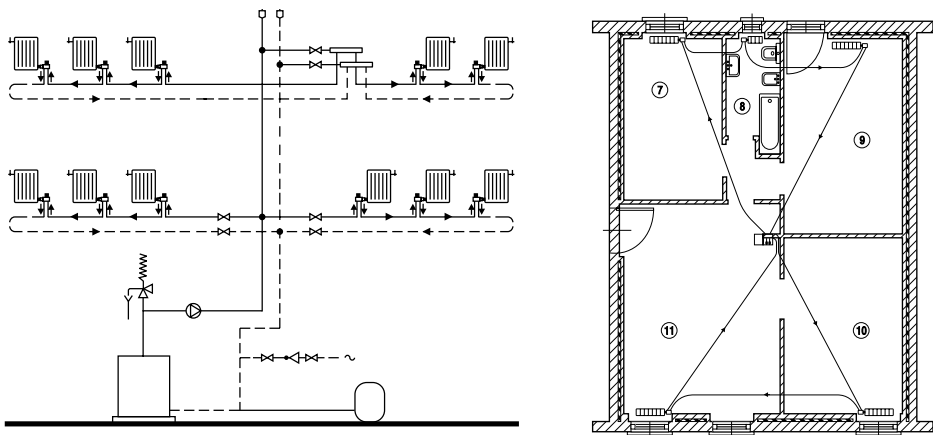
Применяется при нижней скрытой разводке трубопроводов к радиатору. Позволяет повысить надежность системы, поскольку удастся избежать скрытых соединений трубопроводов.

При нижнем подключении к радиатору осуществляется раздача теплоносителя по эффективной схеме «сверху-вниз».

Узел 1 содержит регулирующий, запорный вентили и байпас. Клапаны регулирующего и запорного вентилей связаны единым штоком и управляются одной ручкой. Соединительный трубопровод (в комплект не входит) подключается к радиатору через угловой фитинг с накидной гайкой. Для соединительного трубопровода используются металлопластиковые, пластиковые или медные трубы с концевками FAR с гайками под метрическую резьбу 24x19. Удобным вариантом является заказ для этой цели хромированного зонда код 8000 14 для однотрубных четырехходовых вентилей диаметром 14 мм требуемой длины и соответствующих концевок 8430 14. Для подсоединения узла применяются концевки FAR 24x19. Подключение подающей и обратной указано на корпусе узла стрелками. Пропускная способность вентилей определяется через параметр K_v [$\text{м}^3/\text{ч}$] – расход через вентиль при перепаде давления на нем 1 бар. Потери давления на вентиле: $\Delta p = (Q/K_v)^2$, где $[\Delta p]=\text{бар}$, $[Q]=\text{м}^3/\text{ч}$. Пропускная способность $K_v=2.49$ (см. п. 1.01), коэффициент затекания при полностью открытом клапане 100%.

Монтажные отверстия в полу закрываются пластиковыми накладными розетками (код 6150).

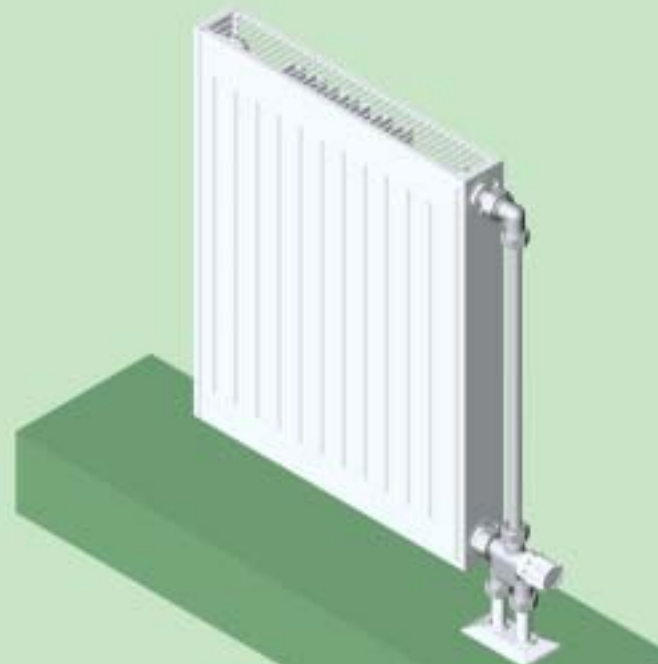
Примеры разводки однотрубных систем с применением однотрубных четырехходовых узлов нижнего подключения:

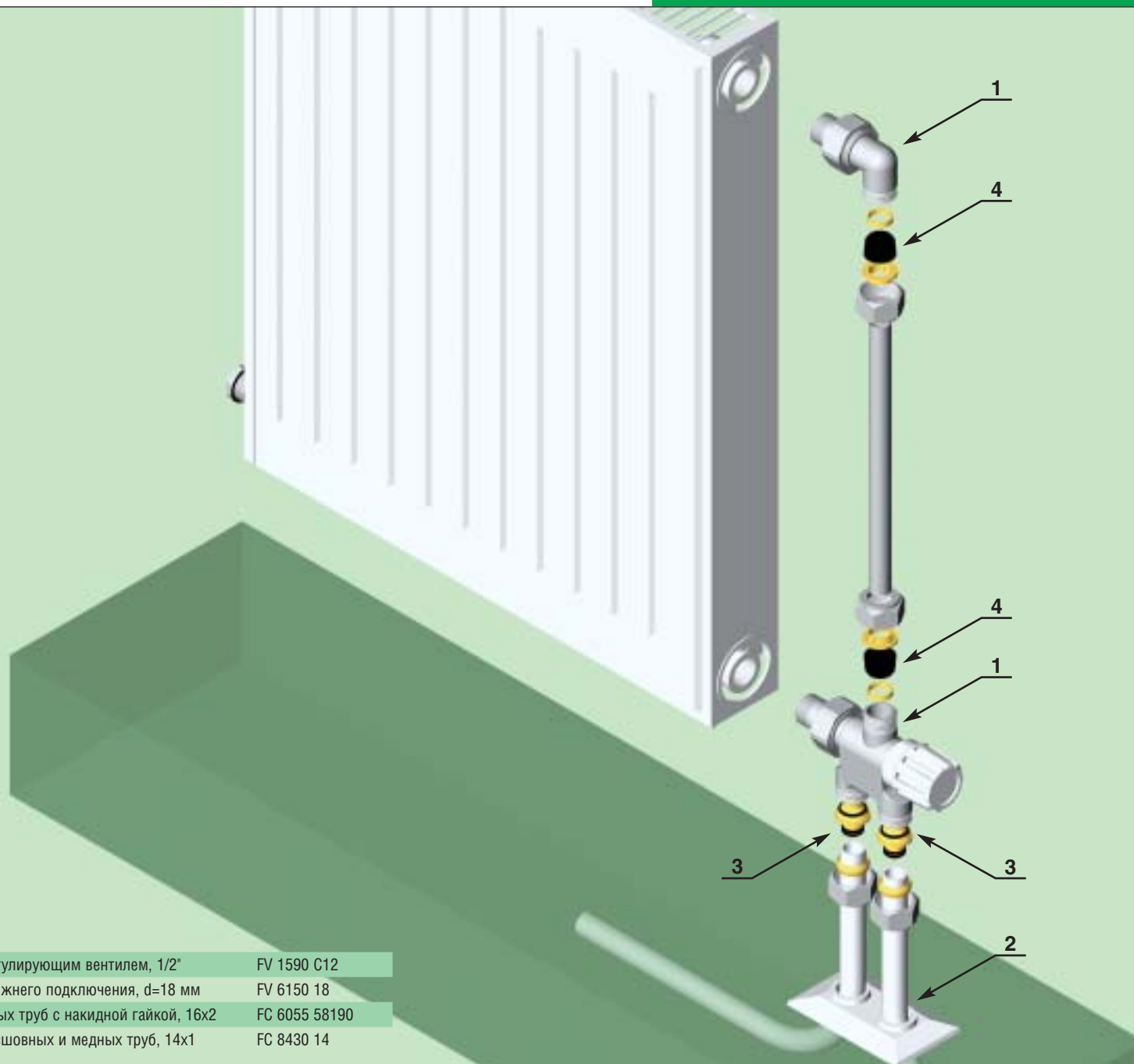


► Схема



► Узел в сборе





- | | |
|--|---------------|
| 1 Узел нижнего подключения с регулирующим вентилем, 1/2" | FV 1590 C12 |
| 2 Пластиковая розетка для узла нижнего подключения, d=18 мм | FV 6150 18 |
| 3 Концовка для металлопластиковых труб с накидной гайкой, 16x2 | FC 6055 58190 |
| 4 Концовка для металлических бесшовных и медных труб, 14x1 | FC 8430 14 |

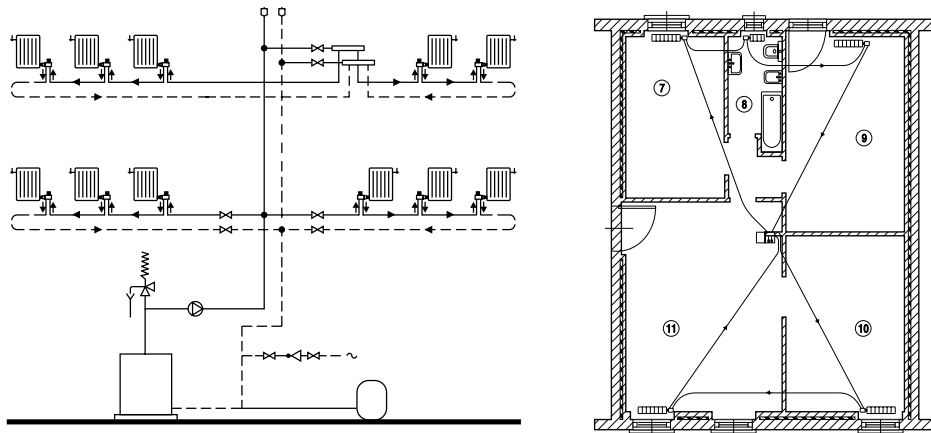
► Описание

Применяется при нижней скрытой разводке трубопроводов к стальным панельным радиаторам типа RADSON COMPACT, KORADO CLASSIC и т. д., и является альтернативой более дорогому варианту установки панельных радиаторов типа KORADO VK со встроенным вентилем и нижним блоком подсоединения. Позволяет избежать скрытых соединений трубопроводов, что повышает надежность системы.

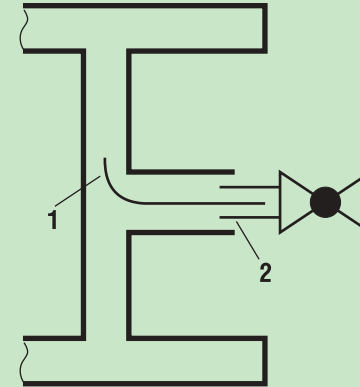
Теплоноситель вводится в радиатор через изогнутую трубку-зонд (1) 8051 и выводится через кольцевой канал (2) вокруг зонда в корпусе узла. Прямой участок зонда подрезается по месту установки. Узел имеет нерегулируемый байпас. Коэффициент затекания в радиатор $\alpha=67\%$. Пропускная способность вентилей определяется через параметр K_v [$\text{м}^3/\text{ч}$] – расход через вентиль при перепаде давления на нем 1 бар. Потери давления на вентиле: $\Delta p=(Q/K_v)^2$, где $[\Delta p]=\text{бар}$, $[Q]=\text{м}^3/\text{ч}$. Пропускная способность $K_v=3.5 \text{ м}^3/\text{час}$. Подсоединения узла 1500 выполнены под концовки FAR с метрической резьбой 24x19. Подключение подающей и обратной к подсоединениям узла взаимозаменяемо.

Монтажные отверстия в полу закрываются пластиковыми накладными розетками (код 6150).

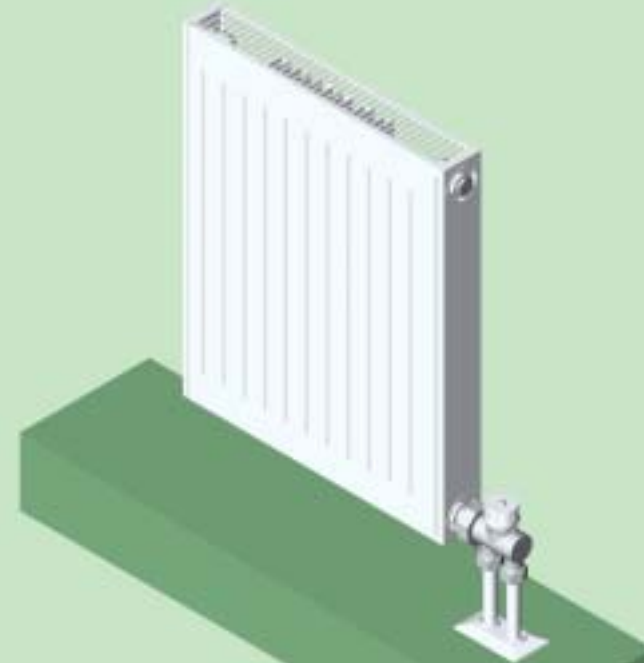
Примеры разводки однотрубных систем с применением однотрубных четырехходовых узлов нижнего подключения:

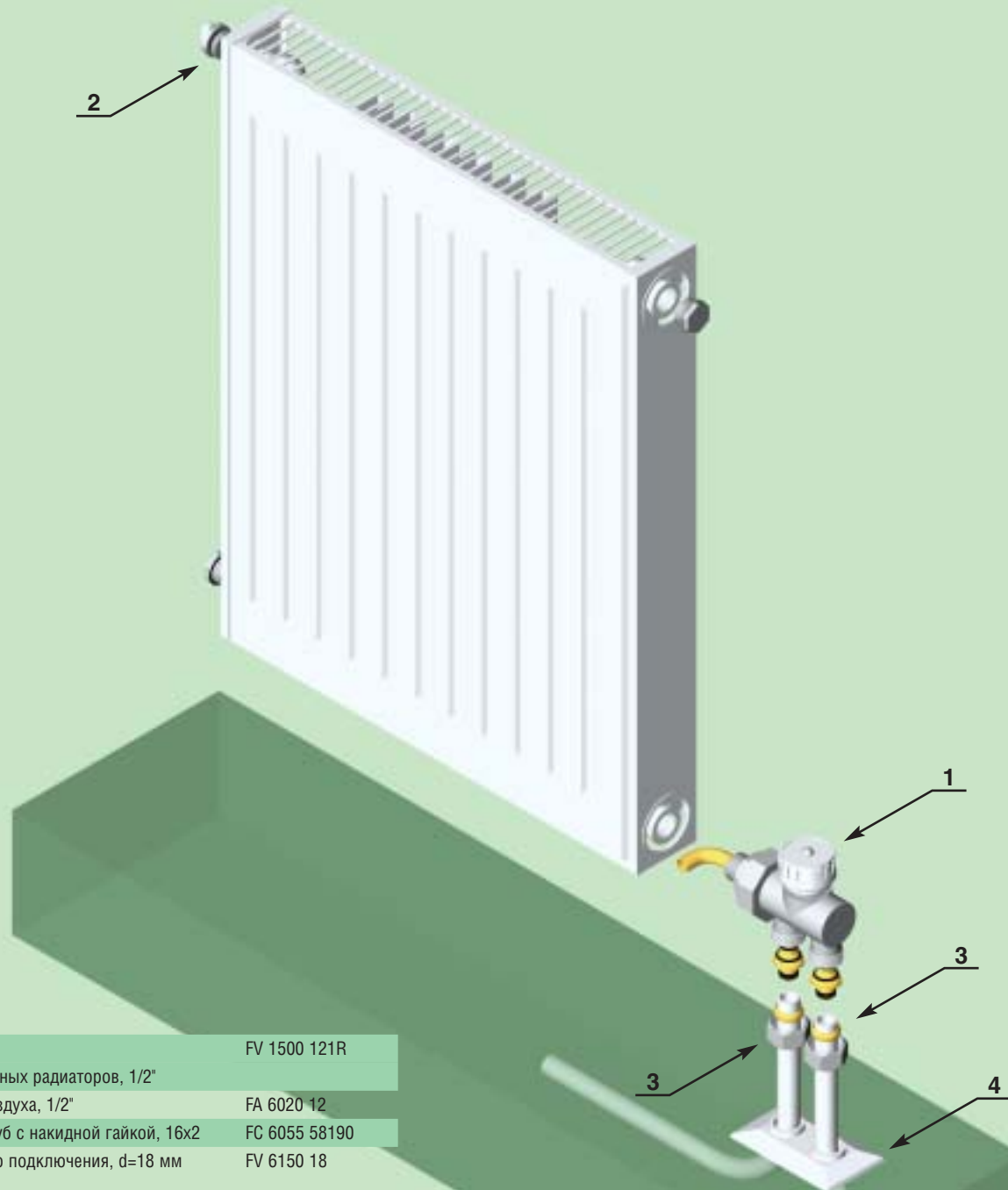


► Схема



► Узел в сборе





- | | |
|---|---------------|
| 1 Узел нижнего подключения с регулирующим вентилем для панельных радиаторов, 1/2" | FV 1500 121R |
| 2 Вращающийся клапан для выпуска воздуха, 1/2" | FA 6020 12 |
| 3 Концовка для металлопластиковых труб с накидной гайкой, 16x2 | FC 6055 58190 |
| 4 Пластиковая розетка для узла нижнего подключения, d=18 мм | FV 6150 18 |

► Описание

При применении схемы «по диагонали» теплоотдача радиатора максимальна. Применяется при обвязке длинных радиаторов, практически с числом секций более 15, когда теплоотдача при подключении по односторонней схеме «сверху-вниз» уменьшается при небольших расходах теплоносителя.

При скрытой разводке трубопроводы прокладываются в стене.

Для управления теплоотдачей отопительного прибора и удобства его отключения (демонтажа) устанавливаются угловые ручной (или терморегулирующий) (1) и запорный (3) вентили. Пропускная способность вентилей определяется через параметр K_v [$\text{м}^3/\text{ч}$] – расход через вентиль при перепаде давления на нем 1 бар. Потери давления на вентиле: $\Delta p = (Q/K_v)^2$, где $[\Delta p]$ =бар, $[Q]$ = $\text{м}^3/\text{ч}$. Для терморегулирующих вентилей вводятся K_v , 2K – на режиме точности установки желаемой температуры помещения 2°K , и K_{vs} – при снятой термостатической головке. Пропускная способность угловых вентилей:

Код	1610/1620 терморег.		1615 терморег.		1050/1150 регулирующие			1100/1200 запорные		
Ду, "	K_{vs}	K_v , 2K	K_{vs}	K_v , 2K	3/8	1/2	3/4	3/8	1/2	3/4
K_v	1.908	0.85	1.35	0.5	2.3	3.0	7.0	2.55	3.0	8.0

С помощью запорного вентиля можно проводить предварительную гидравлическую балансировку системы. Для этого используется зависимость потерь давления на прямом запорном вентиле от расхода воды при различных положениях клапана – числе открывающих оборотов n :

n	0.25	0.5	1	2	4	5.5
K_{vp}/K_v , %	8	13	27	46	77	100

Вентили с ручной регулировкой подключаются независимо от направления потока.

При установке термостатической головки (2) ее ось располагается перпендикулярно стене, и ее показания имеют наименьшую погрешность.

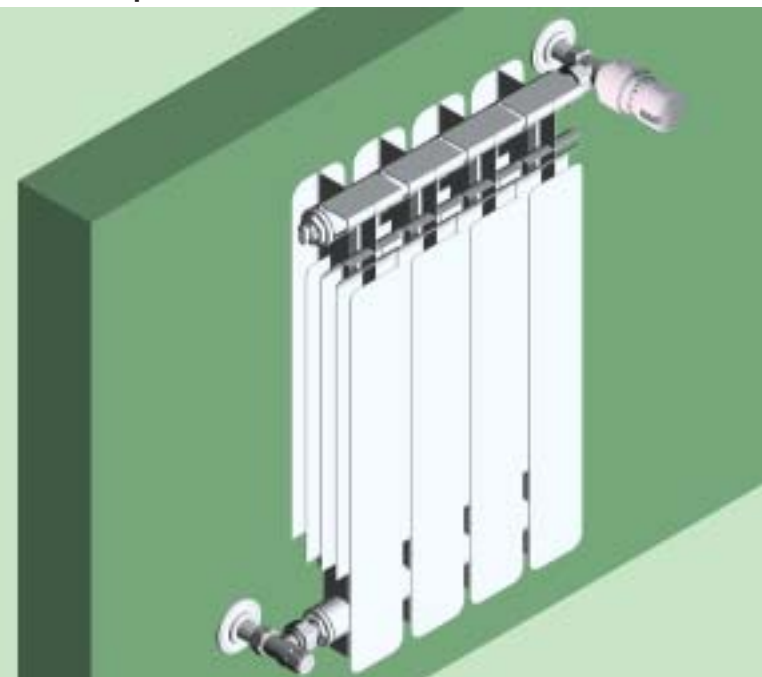
Угловые вентили FAR имеют уменьшенное гидравлическое сопротивление по сравнению с прямыми. Так, угловой регулирующий вентиль $3/8"$ (код 1050, 1150) имеет величину K_v – $2.3 \text{ м}^3/\text{ч}$, близкую к прямому регулиющему вентилю $3/4"$ (код 1350, 1250), имеющему K_v – $2.5 \text{ м}^3/\text{ч}$. Поэтому данная схема с регулируемыми вентилями ввиду пониженного гидравлического сопротивления эффективна для однотрубной системы.

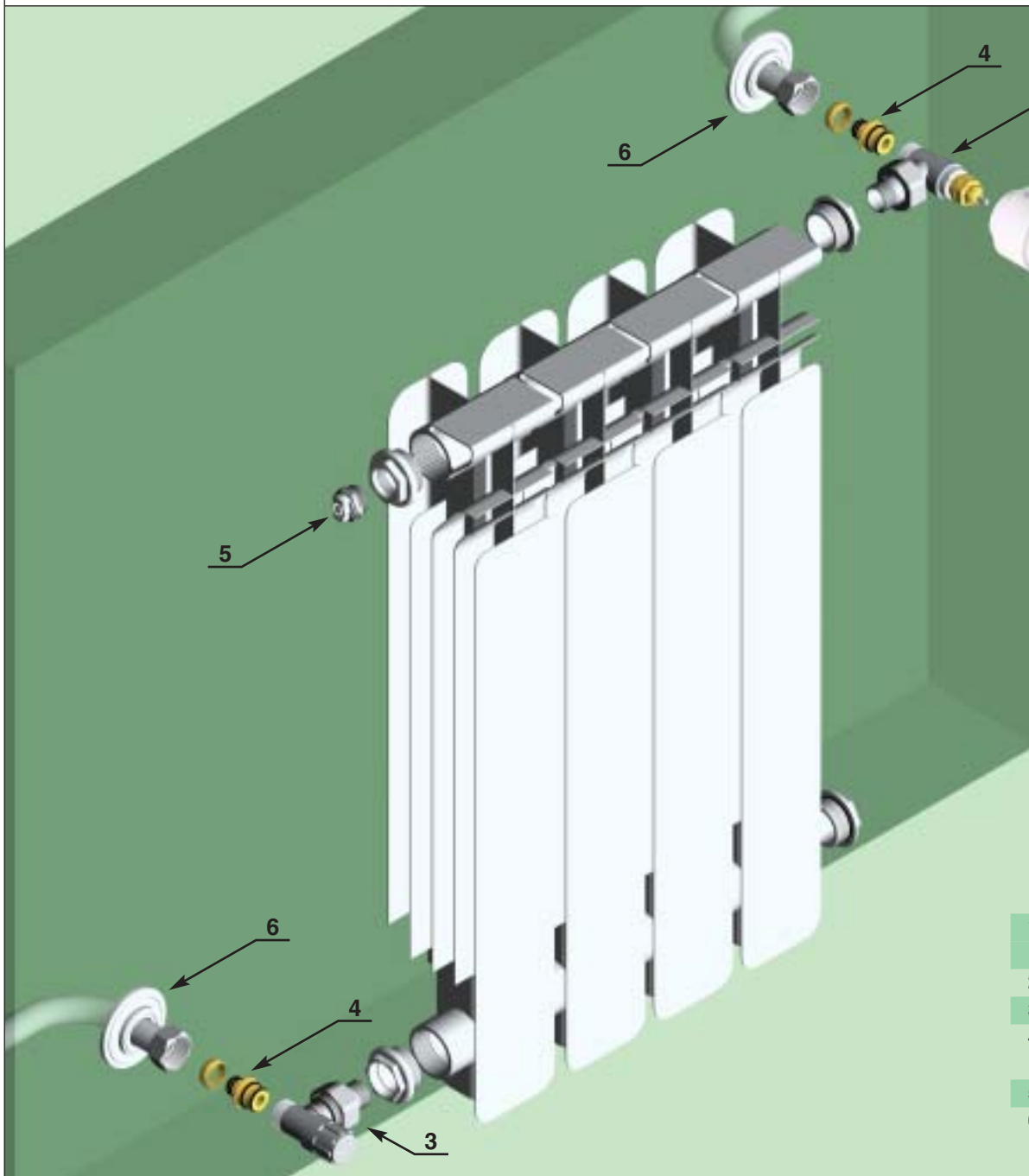
Монтажные отверстия в стене закрываются пластиковыми накладными розетками (код 6200).

► Схема



► Узел в сборе





FT 1615 C12

1	Угловой терморегулирующий вентиль для металлопластиковых труб, 1/2"	FT 1610 C12
2	Термостатическая головка со встроенным датчиком	FT 1824
3	Угловой запорный вентиль для металлопластиковых труб, 1/2"	FV 1100 C12
4	Концовка для металлопластиковых труб с накидной гайкой, 20x2 (16x2)	FC 6055 80204 (FC 6055 58190)
5	Вращающийся клапан для выпуска воздуха, 1/2"	FA 6020 12
6	Пластиковая розетка для вентиля, d вн 22 мм (d вн 18 мм)	FV 6200 22 (FV 6200 18)

► Описание

Применяется при нижней скрытой разводке трубопроводов к радиатору. Позволяет повысить надежность системы, поскольку удастся избежать скрытых соединений трубопроводов.

Теплоноситель вводится в радиатор через трубку-зонд (3) и выводится через кольцевой канал (4) вокруг зонда в корпусе узла. Подающий канал однотрубного узла «MONOTUBO» (код 1420) управляется терморегулирующим вентилем (1), обратный канал имеет запорный вентиль (2). Установка запорного вентиля снабжена конструкцией «памяти» – при отключении радиатора прежняя настройка точно и легко воспроизводится. При открытии запорного вентиля одновременно происходит поджатие канала встроенного байпаса. Максимальный коэффициент затекания в радиатор:

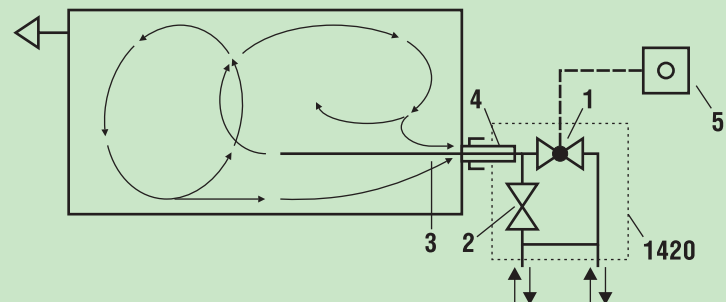
Диаметр	Размер зонда	α %
1/2"	12x1	41
3/4"	12x1	45

При установке термостатической головки ее ось расположена вертикально, и ее термостатический датчик находится в области влияния пристенных тепловых потоков, температура которых отличается от средней температуры помещения. Поэтому для правильной работы в автоматическом режиме следует применять управляющие элементы (5) с выносными термостатами: 1810-термостатическую головку с дистанционным датчиком, 1800-жидкостно-капиллярное термостатическое дистанционное управление или 1910-электротермическую головку с комнатным термостатом. Пропускная способность вентилей определяется через параметр K_v [$m^3/ч$] – расход через вентиль при перепаде давления на нем 1 бар. Потери давления на вентиле: $\Delta p = (Q/K_v)^2$, где $[\Delta p]$ =бар, $[Q]$ = $m^3/ч$. Для терморегулирующих вентилей вводятся K_v , 2K – на режиме точности установки желаемой температуры помещения 2°K, и K_{vs} – при снятой термостатической головке:

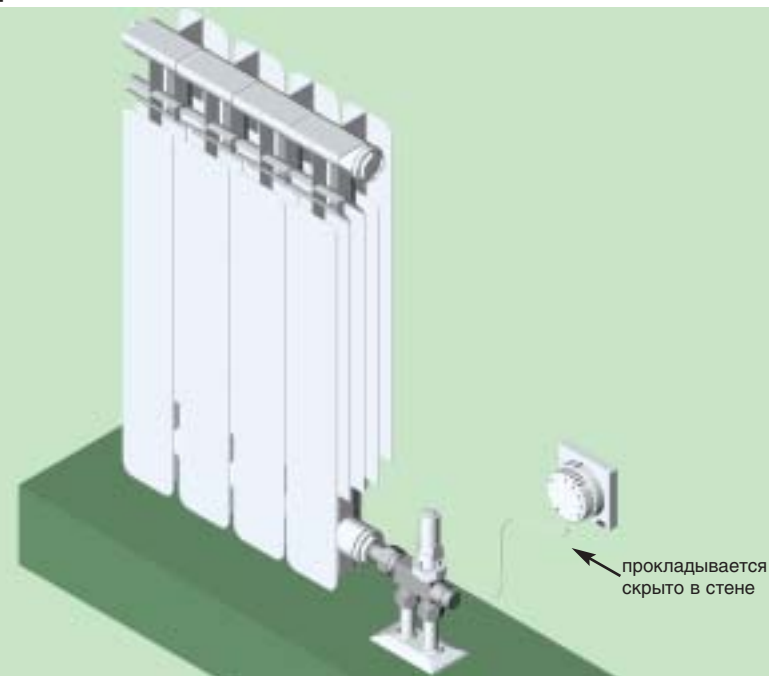
Код	Dy	K_{vs}	K_v	K_v -2k	K_v -1k
1420 12	1/2"	2.297	0.9	0.629	0.362
1420 34	3/4"	2.51	1.25	0.903	0.823
1430 12	1/2"	1.05	1.05	0.55	0.38
1430 34	3/4"	1.126	1.126	0.61	0.41

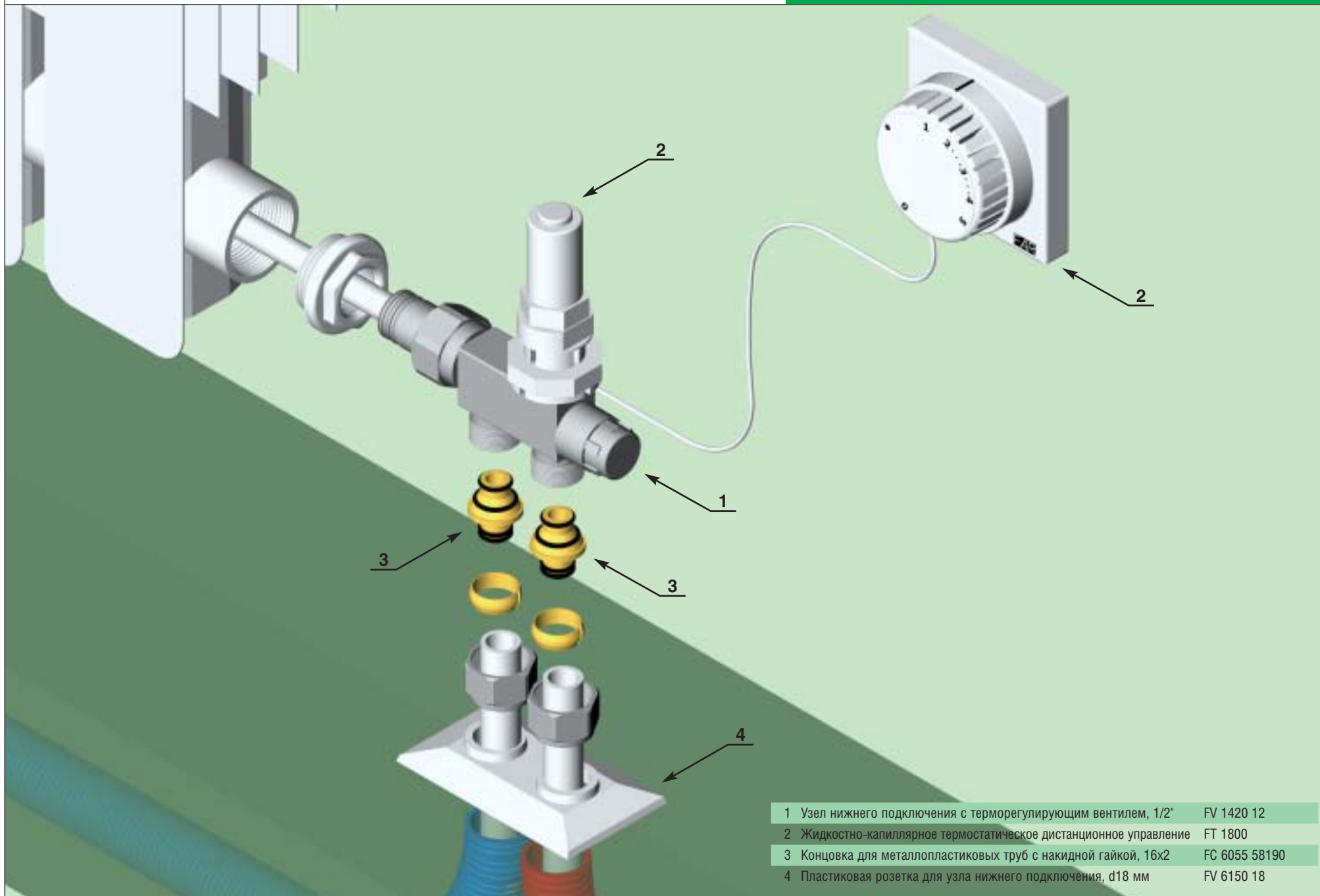
Здесь также приведены данные для двухтрубного узла 1430 BITUBO, аналогичного узлу 1420 MONOTUBO. Подсоединения узла 1420 выполнены под концевки FAR с метрической резьбой 24x19. Подключение подающей и обратной указано на корпусе стрелками. Монтажные отверстия в полу закрываются пластиковыми накладными розетками (код 6200). Теплоотдача радиатора при этой схеме уменьшается на ~ 10%.

► Схема



► Узел в сборе





- | | |
|---|---------------|
| 1 Узел нижнего подключения с терморегулирующим вентилем, 1/2" | FV 1420 12 |
| 2 Жидкостно-капиллярное термостатическое дистанционное управление | FT 1800 |
| 3 Концовка для металлопластиковых труб с накидной гайкой, 16x2 | FC 6055 58190 |
| 4 Пластиковая розетка для узла нижнего подключения, d18 мм | FV 6150 18 |

► Описание

Применяется при нижней скрытой разводке трубопроводов к радиатору. Позволяет повысить надежность системы, поскольку удастся избежать скрытых соединений трубопроводов.

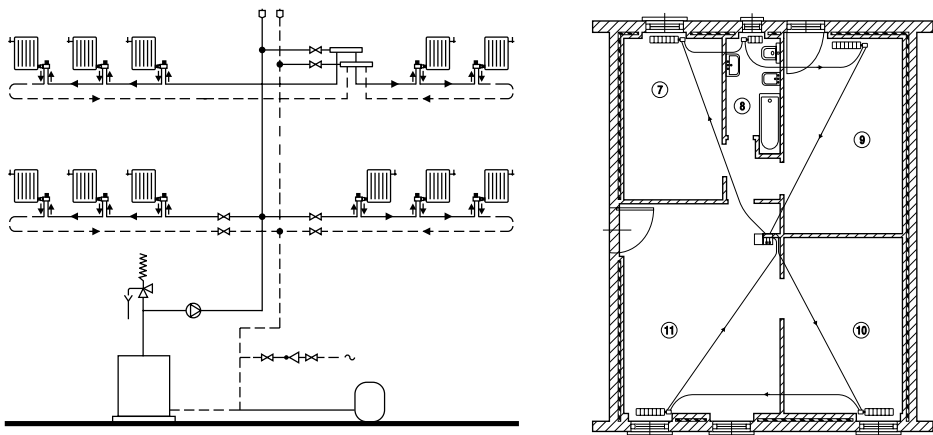
При нижнем подключении к радиатору осуществляется раздача теплоносителя по эффективной схеме «сверху-вниз».

Узел содержит запорный вентиль (1) и байпас. На соединительном трубопроводе (в комплект не входит) устанавливается прямой терморегулирующий вентиль (2), подключаемый к радиатору через угловой фитинг с накидной гайкой. Для соединительного трубопровода используются металлопластиковые, пластиковые или медные трубы с концевками FAR с гайками под метрическую резьбу 24x19. Для подсоединения узла к системе отопления применяются концевки FAR 24x19. Подключение подающей и обратной линий указано на корпусе узла стрелками.

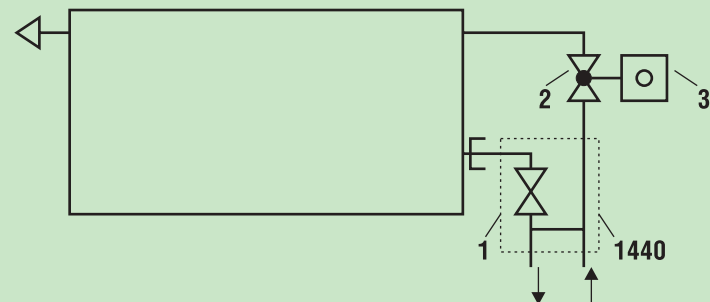
Монтажные отверстия в полу закрываются пластиковыми накладными розетками (код 6200).

Для автоматического управления применяется термостатическая головка (код 1824), так как ее ось может располагаться перпендикулярно стене.

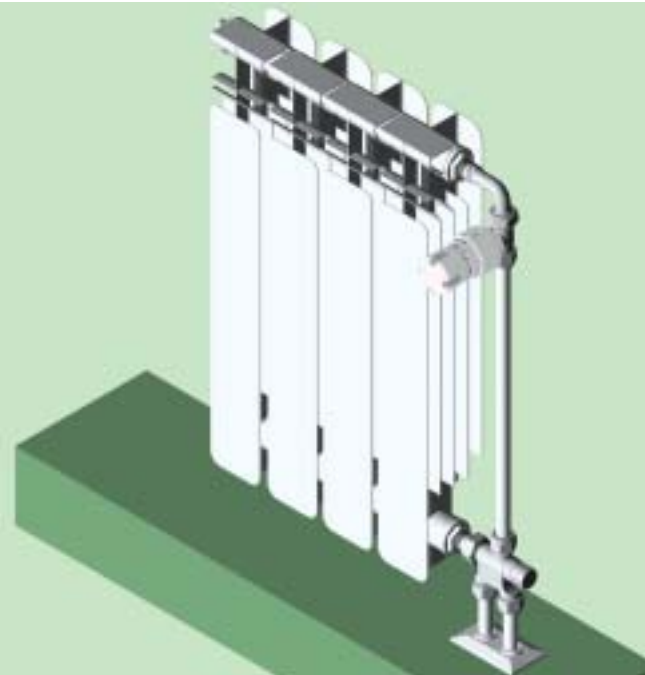
Примеры разводки однотрубных систем с применением однотрубных четырехходовых узлов нижнего подключения:

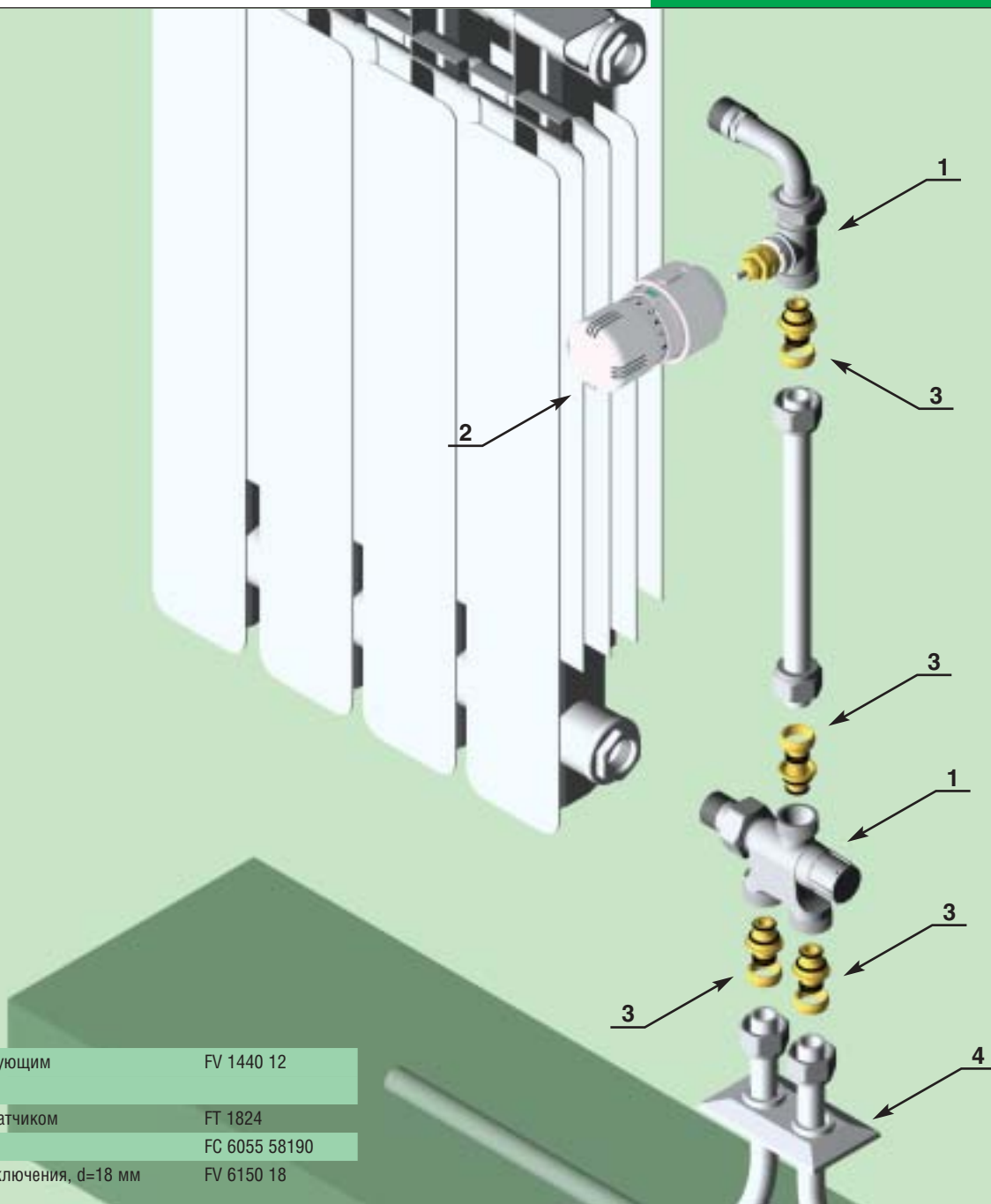


► Схема



► Узел в сборе





1 Узел нижнего подключения с терморегулирующим и запорным вентилями 1/2"	FV 1440 12
2 Термостатическая головка со встроенным датчиком	FT 1824
3 Концовка для м/п труб 16x2	FC 6055 58190
4 Пластиковая розетка для узла нижнего подключения, d=18 мм	FV 6150 18

► Описание

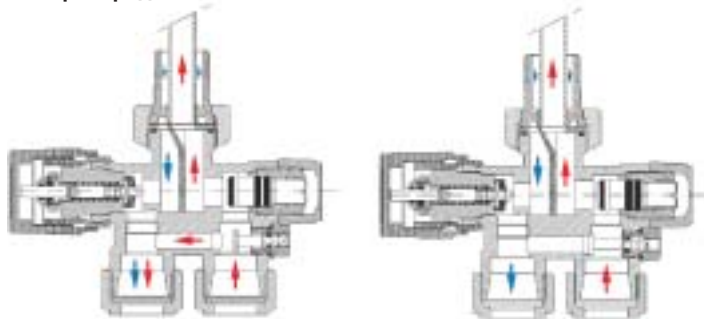
Подключение дизайн-радиаторов и полотенцесушителей можно осуществить хромированными узлами нижнего подключения или, учитывая возрастающее внимание к оформлению интерьеров, уникальными дизайн-вентилем серии LadyFAR.

Дизайн-вентили LadyFAR имеют различную отделку: лакированный цвет латуни, серебристый металл, белая эмаль с позолотой, белая эмаль с никелированными присоединениями.

В серии LadyFAR, кроме стандартных вентилях: запорных, регулирующих и терморегулирующих, присутствуют узлы нижнего подключения для однотрубных и двухтрубных систем. Расстояние между центрами присоединительных патрубков узлов нижнего подключения – 35 мм. Применяются при скрытой разводке трубопроводов, увеличивая надежность системы, поскольку удается избежать скрытых соединений трубопроводов. Теплоноситель вводится через зонд и выводится через кольцевой канал вокруг зонда в корпусе узла. Длина зонда – 45 см.

Подключение вентилях и узлов выполнено под медные, металлопластиковые и стальные трубы. Присоединение к медным, пластиковым и металлопластиковым трубам осуществляется «напрямую» (без использования переходников) при помощи концевок FAR с метрической резьбой. Метрическая резьба исключает «саморасконтривание» (самораскручивание) соединений.

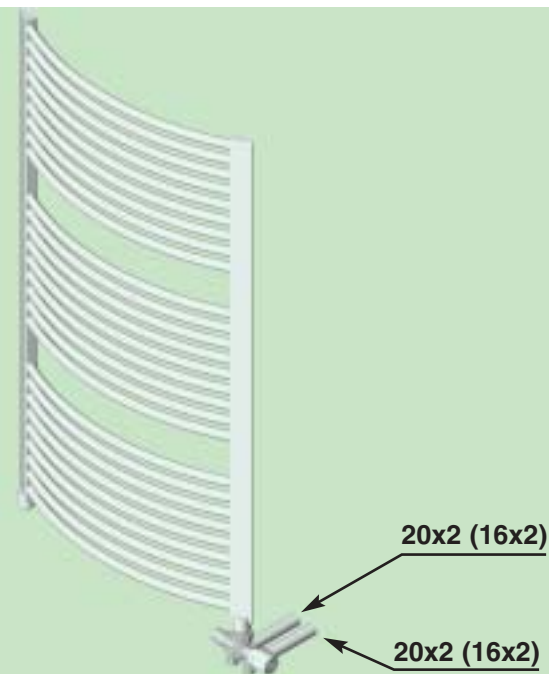
Схема распределения теплоносителя:



*с открытым байпасом
для однотрубной системы*

*с закрытым байпасом
для двухтрубной системы*

► Узел в сборе



► Детализировка

FL 0291 - правосторонний
FL 0296 - левосторонний



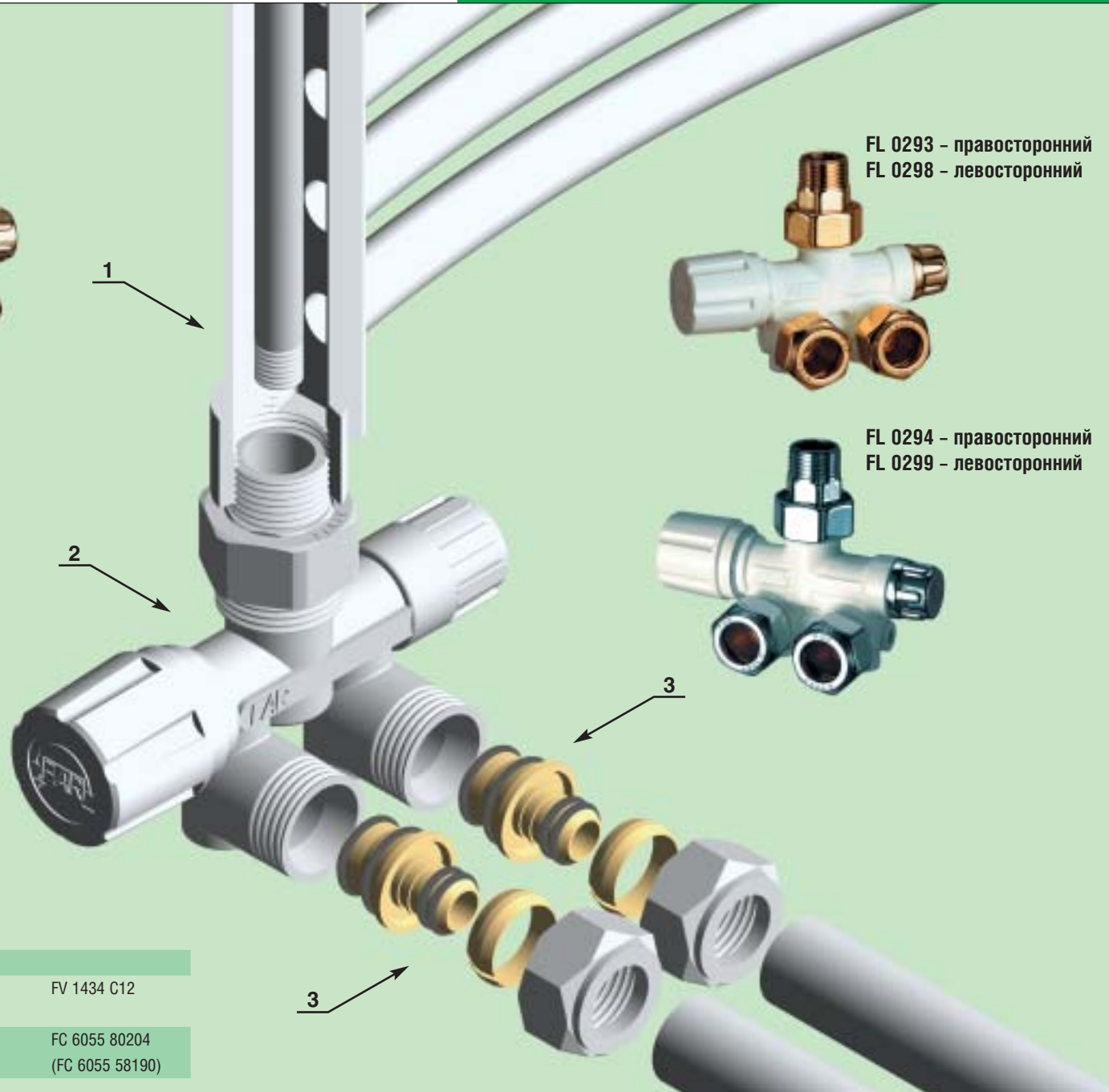
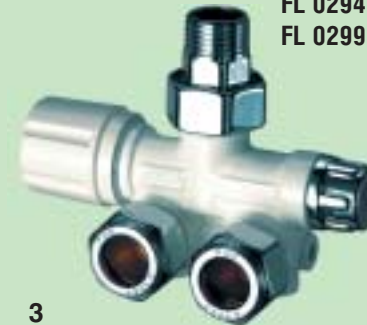
FL 0293 - правосторонний
FL 0298 - левосторонний



FL 0292 - правосторонний
FL 0297 - левосторонний



FL 0294 - правосторонний
FL 0299 - левосторонний



- | | |
|--|----------------------------------|
| 1 Полотенцесушитель или дизайн-радиатор | |
| 2 Терморегулирующий правый угловой узел нижнего подключения (для двухтрубных систем) | FV 1434 C12 |
| 3 Концовка для металлопластиковых труб с накидной гайкой, 20x2 (16x2). | FC 6055 80204
(FC 6055 58190) |

Обвязка отопительных приборов

► Описание

Все стремятся создать оригинальный, неповторимый дизайн помещения. Внешний вид инженерных коммуникаций, в частности отопительных приборов, может органично вписываться в разрабатываемый интерьер.

Серия декоративных радиаторных вентилях LadyFAR, имеющих покрытие под золото, никель, белую эмаль, идеально подходит для подключения дизайн-радиаторов. С хромированными терморегулирующими вентилями серии LadyFAR гармонично сочетается новая термостатическая головка со встроенным термодатчиком (код 1827) с декоративным хромированным покрытием. При двухтрубной системе наиболее удобны угловые вентили с осью буксы, ортогональной каналам входа и выхода (коды 0106, 0146, 0107, 0147, 0126, 0166, 0127, 0167), так как в этом случае ручки вентилях и, особенно, термостатическая головка располагаются параллельно стене и менее подвержены внешним ударам (например, от открывающихся дверей и т. п.) в условиях стесненного пространства.

Если при подключении данных типов приборов нет необходимости делать балансированные системы, то вместо вентилях можно установить угловые (код 0450) или прямые (код 0449) трехразъемные фитинги серии LadyFAR серебристой отделки.

Пропускные способности:

- у терморегулирующих вентилях (коды 0106, 0146, 0107, 0147) $Kvs=1.2$, $Kv=0.65$ на режиме 2К;
- у запорных вентилях (коды 0126, 0166, 0127, 0167) $Kv=1,3$ м³/ч

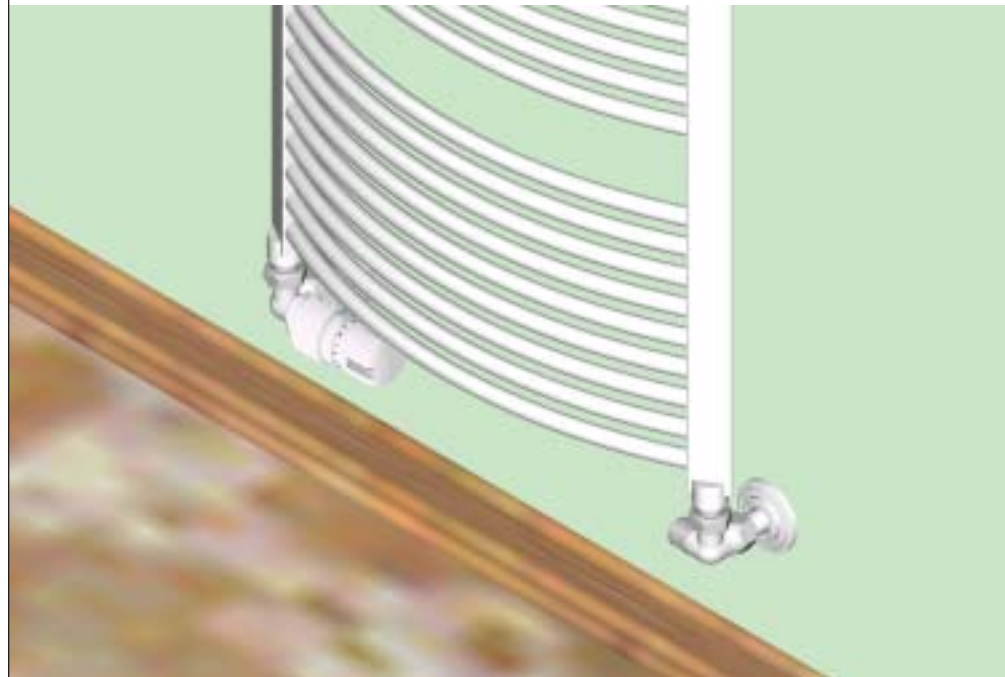


0449



0450

► Узел в сборе



Терморегулирующие вентили



LadyFAR
0107 12 (левый)
0106 12 (правый)



TopLine
0112 (левый)
0111 (правый)

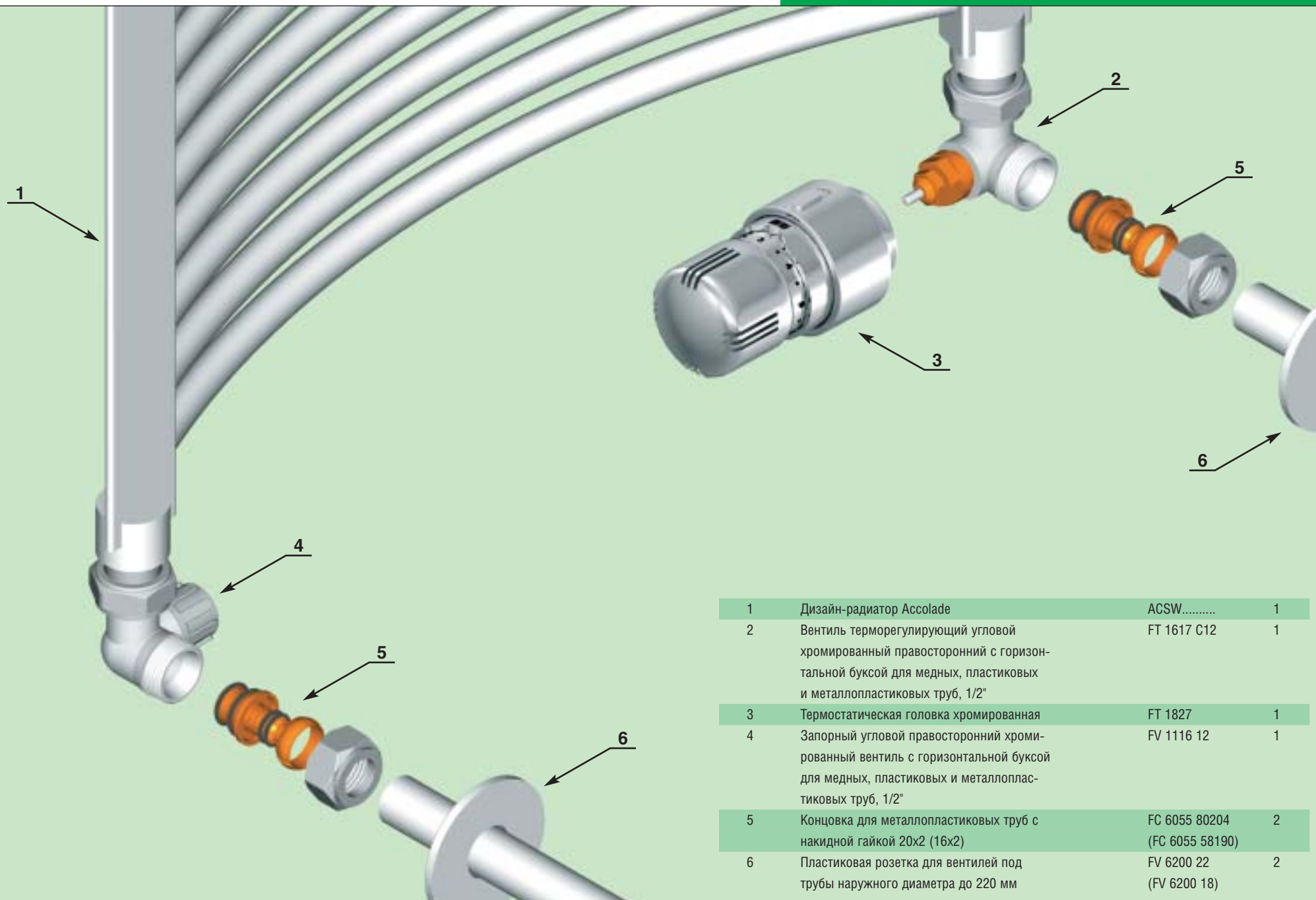
Запорные вентили



LadyFAR
0127 12 (левый)
0126 12 (правый)



TopLine
0132 (левый)
0131 (правый)



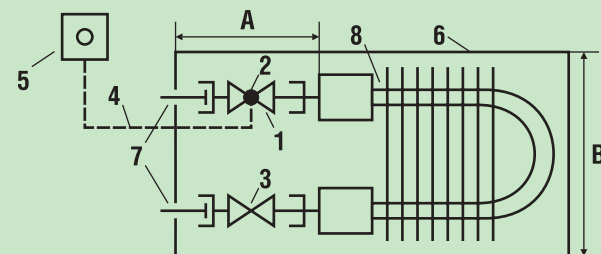
1	Дизайн-радиатор Accolade	ACSW.....	1
2	Вентиль терморегулирующий угловой хромированный правосторонний с горизонтальной буксой для медных, пластиковых и металлопластиковых труб, 1/2"	FT 1617 C12	1
3	Термостатическая головка хромированная	FT 1827	1
4	Запорный угловой правосторонний хромированный вентиль с горизонтальной буксой для медных, пластиковых и металлопластиковых труб, 1/2"	FV 1116 12	1
5	Концовка для металлопластиковых труб с накидной гайкой 20x2 (16x2)	FC 6055 80204 (FC 6055 58190)	2
6	Пластиковая розетка для вентилей под трубы наружного диаметра до 220 мм	FV 6200 22 (FV 6200 18)	2

► Описание

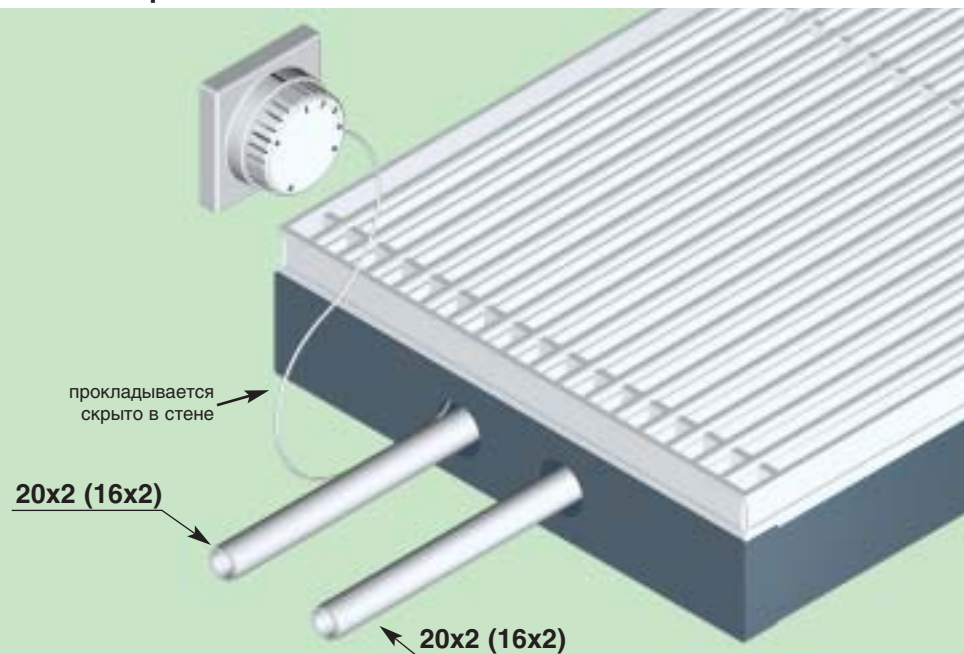
Отопительные приборы MINI CANAL JAGA содержат теплообменник (8) из медных труб с оребрением из алюминиевых пластин и кожух в виде прямоугольного короба из листовой стали, встраиваемого в пол. Сверху кожух закрывается декоративной решеткой.

Для автоматического регулирования теплоотдачи MINI CANAL следует применять терморегуляторы с термостатическим датчиком, выведенным за пределы кожуха, например жидкостно-капиллярное термостатическое управление (ЖКТУ) 1800 FAR с выносным, термостатическим датчиком (5). В отличие от вентилей JAGA использование прямых терморегулирующего (1) и запорного (3) вентилей FAR позволяет выводить трубопроводы через отверстия (7) в торце кожуха. Нестальные трубопроводы присоединяются к вентилям с помощью концевок FAR (4) с гайками с метрической резьбой 24x19. Поперечный размер от края силового наконечника ЖКТУ (3) до продольной оси вентиля (1) составляет 9.5 мм. Поэтому данную схему можно применять для моделей MINI CANAL с шириной B=26 см и более. Максимальный просвет между теплообменником и кожухом для концевых моделей MINI CANAL составляет A=15 см, а для проходных – 18 см. Капилляр ЖКТУ для возможности пропускания сиффона силового наконечника прокладывается в защитной трубе с внутренним диаметром большим 15 мм. Силовой наконечник разбирается в средней части, что облегчает его монтаж.

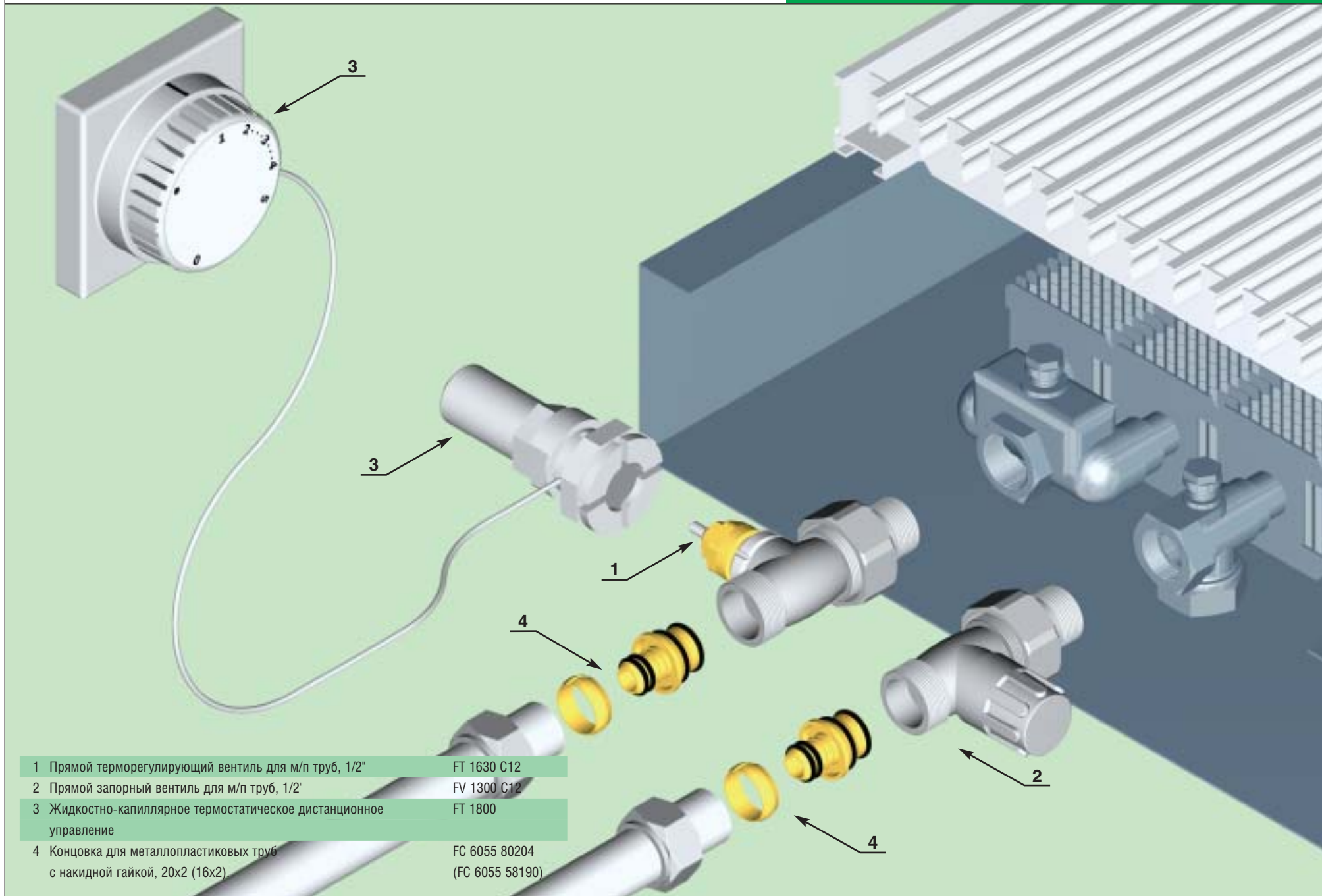
► Схема



► Узел в сборе



► Детализовка



- | | | |
|---|---|----------------------------------|
| 1 | Прямой терморегулирующий вентиль для м/п труб, 1/2" | FT 1630 C12 |
| 2 | Прямой запорный вентиль для м/п труб, 1/2" | FV 1300 C12 |
| 3 | Жидкостно-капиллярное термостатическое дистанционное управление | FT 1800 |
| 4 | Концовка для металлопластиковых труб с накидной гайкой, 20x2 (16x2) | FC 6055 80204
(FC 6055 58190) |

► Описание

Тепловентиляторы UNIT HEATER (9) производства фирмы Jaga (Бельгия) содержат водяной теплообменник из медной трубы с оребрением из алюминиевых пластин. При использовании подводящих стальных труб к медному теплообменнику возможно их ускоренное старение вследствие процессов электрохимической коррозии, в том числе и в результате ионного обмена.

Поэтому обвязку лучше всего проводить на медных, пластиковых или металлопластиковых трубах.

На схеме приводится обвязка прибора UNIT HEATER (модели до 65 см включительно имеют подсоединительные патрубки с внешней трубной резьбой 1") металлопластиковыми трубами с внешним и внутренним диаметром 26 и 20 мм соответственно.

На подающей линии (нижний патрубок) устанавливаются моторизованный двухходовой шаровый кран (6) код 300517 с сервоуправлением и дренажный сливной кран (5) код 3439. Управление краном (6) ведется от комнатного термостата, связанного также с управляющим пультом для UNIT HEATER (например, с 5-ти скоростным пультом 8351). При выключении вентилятора подача горячей воды также перекрывается.

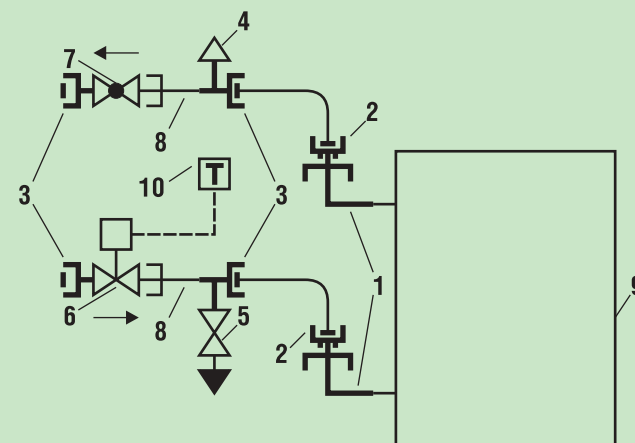
Для комнатного термостата 7946 можно задавать различные недельные программы задания температуры воздуха в течение суток и дней недели с минимальным периодом программирования 30 минут. Предлагаются три стандартные программы, а также возможно программирование произвольного изменения температуры. Термостат имеет два стандартных уровня температурного режима с диапазоном регулирования температуры от +10 до +30 градусов с точностью поддержания температуры 0.1 °С.

На обратной линии (верхний патрубок) устанавливается автоматический воздухоотводчик с обратным клапаном (код 2041). Воздухоотводчик имеет простой и надежный исполнительный механизм. Также на обратной линии (верхний патрубок) устанавливается запорный вентиль, при помощи которого осуществляется балансировка системы. Для этого используется зависимость потерь давления на прямом запорном вентиле от расхода воды при различных положениях клапана – числе открывающих оборотов n :

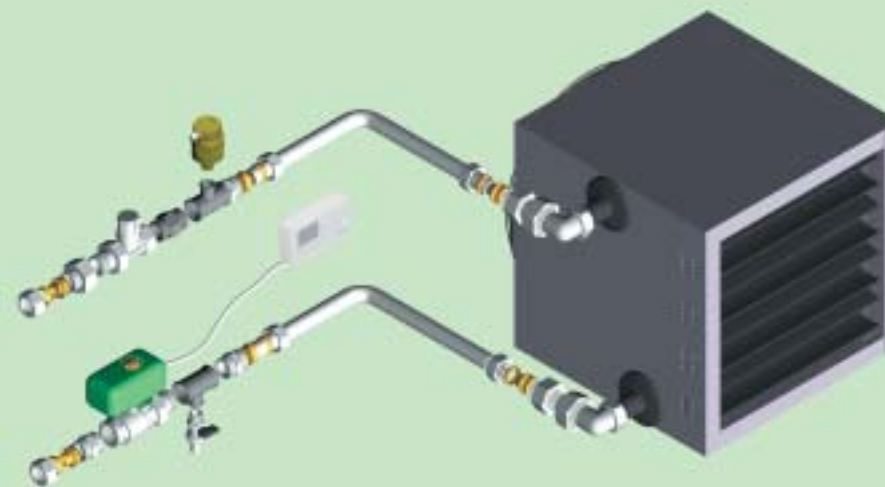
n	0.25	0.5	1	2	4	5.5
Kv n /Kv, %	8	13	27	46	77	100

Использование запорного вентиля (4) и моторизованного шарового крана (6), а также разъемных фитингов (1) позволяет отключить прибор от системы и демонтировать его. Изгиб металлопластиковых труб на 90° производится с использованием вставки специальных пружин (радиус изгиба до 3d) или ручного трубогиба. Для трубы 26x20 минимальный радиус изгиба составляет 80 мм.

► Схема

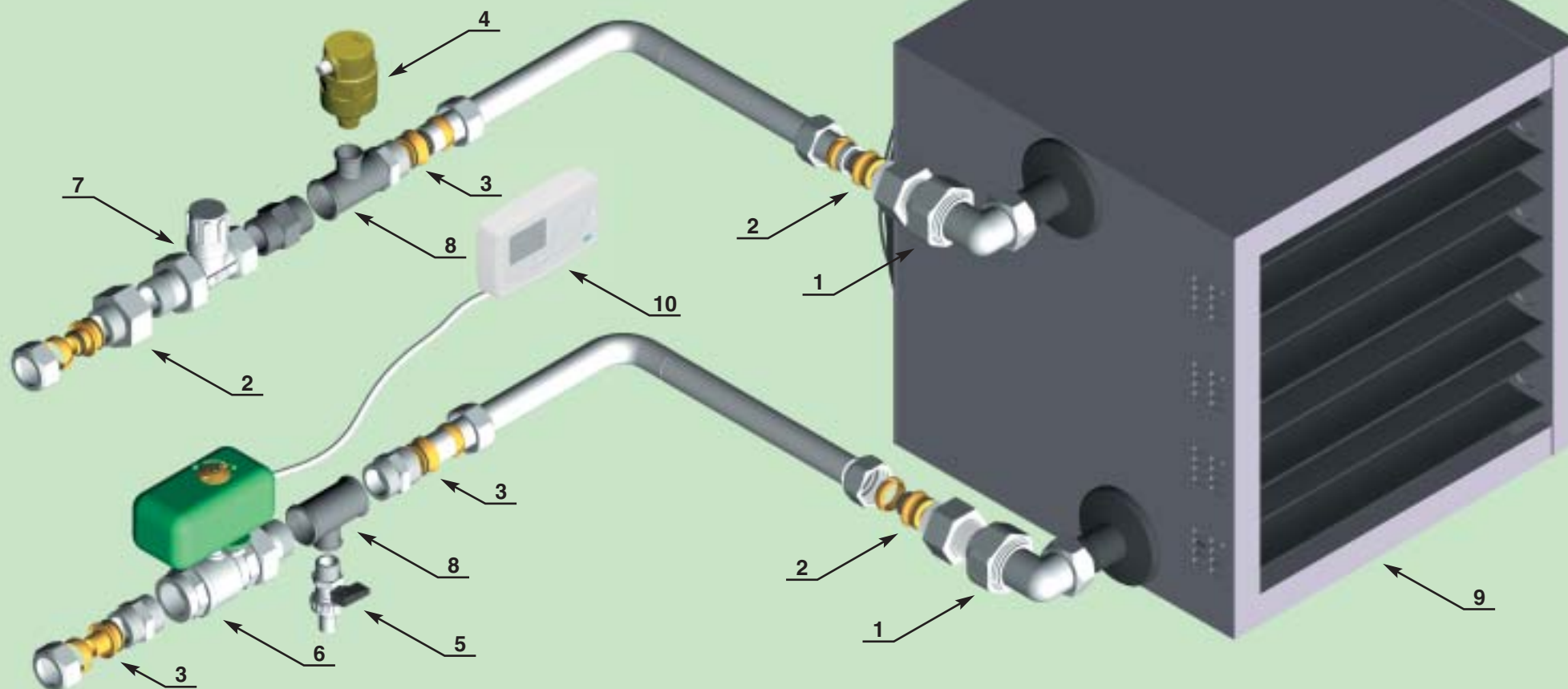


► Узел в сборе



► Детализовка

1	Угловой фитинг, 1"	FC 5200 1
2	Переходник для металлопластиковых труб 1"вр-26x3 (с концевкой и накидной гайкой)	FC 5061 1 220218
3	Переходник для металлопластиковых труб 1"нр-26x3 (с концевкой и накидной гайкой)	FC 5011 1 220218
4	Прямой автоматический клапан для выпуска воздуха, 1/2"	FA 2041 12
5	Сливной кран, 1/2"	FV 3439
6	Моторизованный двухходовой зонный шаровой кран, 1"	FA 300517 1
7	Прямой запорный вентиль для стальных труб, 1"	FV 1400 1
8	Тройник переходной, 1"-1/2"	
9	Тепловентилятор Unit Heater	
10	Комнатный термостат FAR	FA 7945 (7946)



► Описание

Тепловентиляторы MINI UNIT HEATER (8) производства фирмы Jaga (Бельгия) содержат водяной теплообменник из медной трубы с оребрением из алюминиевых пластин. При использовании подводящих стальных труб к медному теплообменнику возможно их ускоренное старение вследствие процессов электрохимической коррозии, в том числе и в результате ионного обмена.

Поэтому обвязку лучше всего проводить на медных, пластиковых или металлопластиковых трубах.

На схеме приводится обвязка прибора MINI UNIT HEATER, имеющего подсоединительные патрубки с внешней трубной резьбой 3/4", металлопластиковыми трубами с внешним и внутренним диаметром 20 мм и 16 мм соответственно.

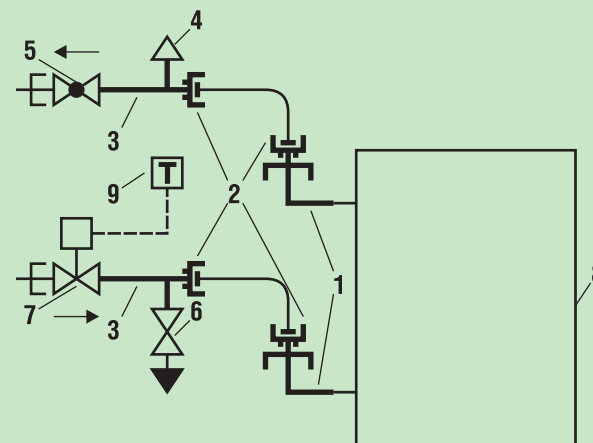
На подающей линии (нижний патрубок) устанавливаются моторизованный двухходовой шаровый кран (7) код 300517 с сервоуправлением и дренажный сливной кран (6) код 3439, а для их соединения используется тройник (3) 5825. Управление краном (7) ведется от комнатного термостата (код 7946 (7945)), связанного также с управляющим пультом для MINI UNIT HEATER (например, с 5 скоростным пультом 8351). При выключении вентилятора подача горячей воды также перекрывается.

На обратной линии (верхний патрубок) устанавливаются автоматический воздухоотводчик (4) 2041 и запорный вентиль (5) 1400 12, для соединения которых также используется тройник (3) 5825. При помощи вентиля (5) осуществляется балансировка системы. Для этого используется зависимость потерь давления на прямом запорном вентиле от расхода воды при различных положениях клапана – числе открывающих оборотов n :

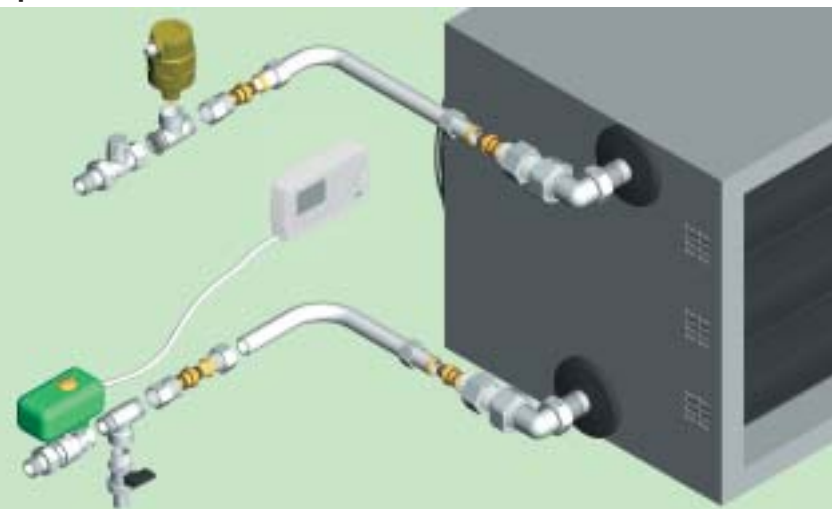
n	0.25	0.5	1	2	4	5.5
Kvp/Kv, %	8	13	27	46	77	100

Использование запорного вентиля (5) и моторизованного шарового крана (7), а также разъемных фитингов (1) позволяет отключить прибор от системы и демонтировать его. Изгиб металлопластиковых труб на 90° производится с использованием вставки специальных пружин (радиус изгиба до 3d) или ручного трубогиба. Для трубы 20x16 минимальный радиус изгиба составляет 60 мм.

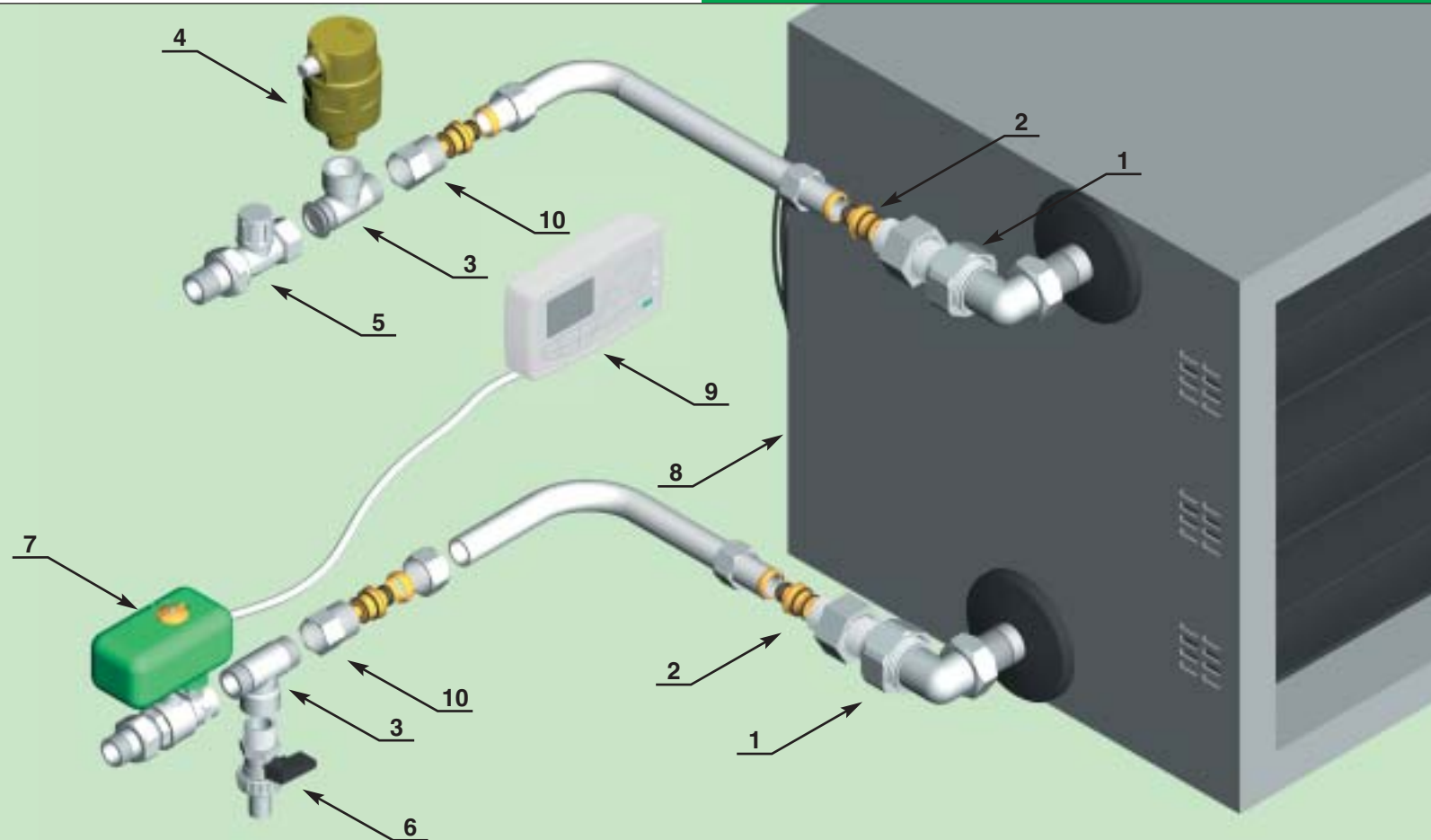
► Схема



► Узел в сборе



► Детализовка



1	Угловой фитинг, 3/4"	FC 5200 34
2	Переходник для металлопластиковых труб 3/4"вр-20x2 (с концевкой и накидной гайкой)	FC 5061 34 80204
3	Тройник 1/2"нр-1/2"вр-1/2"нр	FC 5824 12
4	Прямой автоматический клапан для выпуска воздуха, 1/2"	FA 2041 12
5	Прямой запорный вентиль для стальных труб, 1/2"	FV 1400 12
6	Сливной кран, 1/2"	FV 3439
7	Моторизованный двухходовой зонный шаровой кран, 1/2"	FA 300517 12
8	Тепловентилятор Mini Unit Heater	
9	Комнатный термостат	FA 7946 (7945)
10	Переходник для металлопластиковых труб 1/2"вр-20x2 (с концевкой и накидной гайкой)	FC 5061 12 80204

► Описание

При обвязке отопительных приборов JAGA MINI CANAL, устанавливаемых в полу (или подоконнике), применяется скрытая прокладка трубопроводов, при этом соединения пластиковых, металлопластиковых или медных труб должны быть неразъемными.

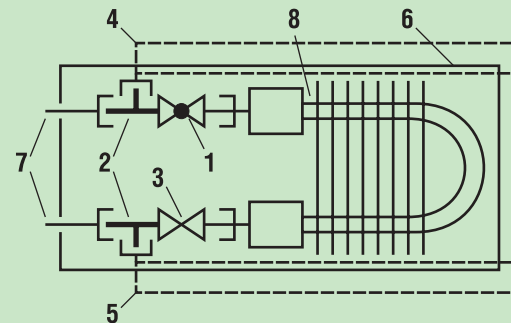
Для устройства неразъемных соединений возможно применение пресс-фитингов.

При применении разъемных соединений в полу должен обеспечиваться свободный доступ к соединениям такого рода путем устройства ниш или ревизий.

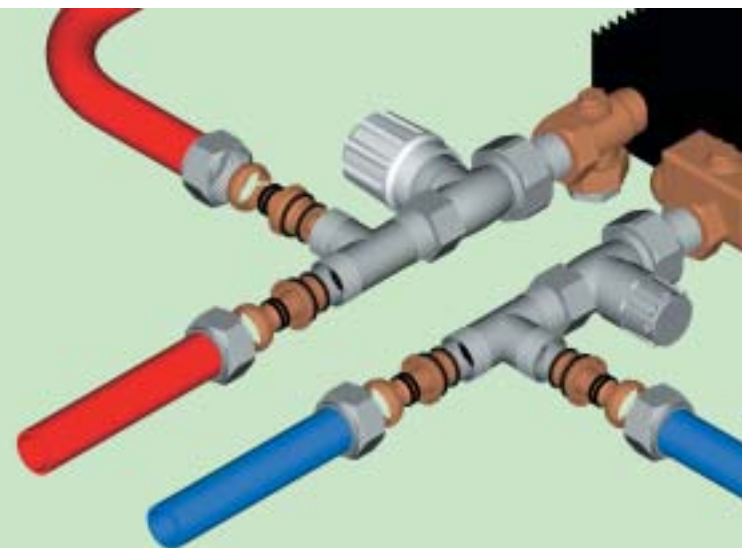
Для ревизии таких соединений представляется возможным использовать кожух медно-алюминиевого радиатора MINI CANAL, который обеспечивает к ним свободный доступ. При этом прокладка трубопроводов (4) и (5) осуществляется либо в полу вдоль кожуха радиатора, либо по бокам теплообменника в полости кожуха, для чего в нем необходимо предварительно сделать отверстия.

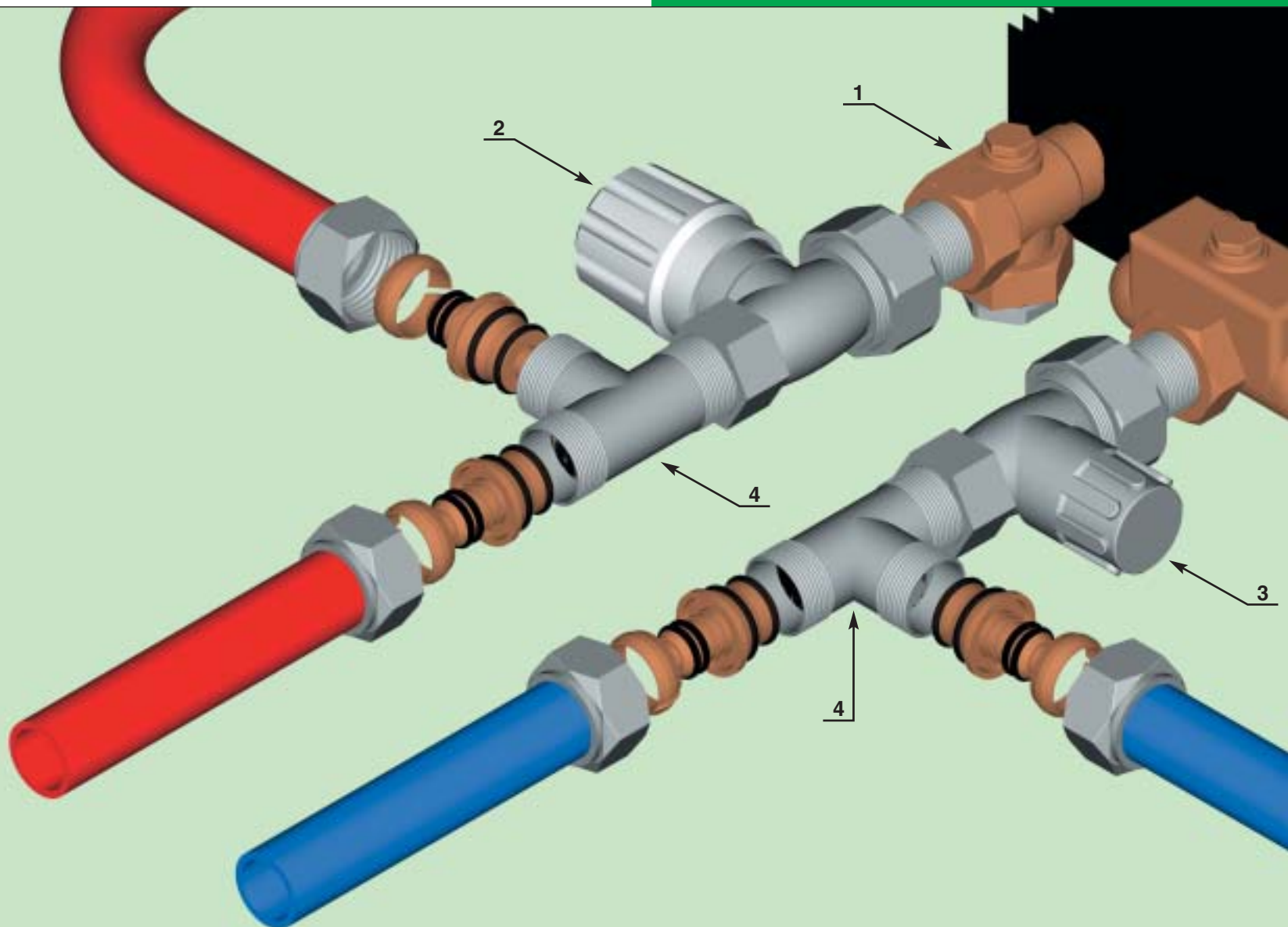
Так, для двухтрубной системы (см. схему) к теплообменнику MINI CANAL (8) после регулирующего (1) и запорного (3) вентилей устанавливаются тройники (2) с резьбовыми соединениями и концевками под соответствующий вид трубы. Вся арматура имеет возможность разместиться в кожухе (6) прибора. Подающий и обратный трубопроводы (7) проходят через штатные отверстия в кожухе.

► Схема



► Узел в сборе





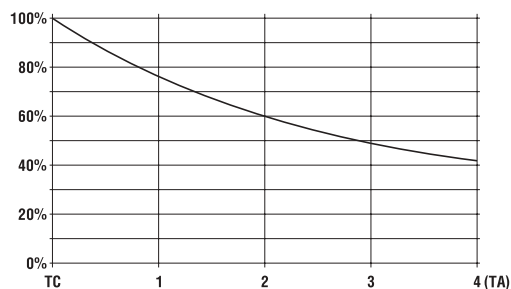
- | | | |
|---|---|------------------|
| 1 | Отопительный прибор Jaga, типа Mini-Canal | |
| 2 | Прямой регулирующий вентиль для стальных труб, 1/2" | FV 1350 12 |
| 3 | Прямой запорный вентиль для стальных труб, 1/2" | FV 1400 12 |
| 4 | Тройник для м/п труб 1/2"нр с двумя концевками 20x2 | FC 5511 12 80204 |

► Описание

Данный узел возможно использовать для стальных панельных радиаторов типа VK KORADO, INTEGRA RADSON, ПРОФИЛЬ-ВЕНТИЛЬ KERMI и др., имеющих нижние подсоединения с расстоянием между центрами 50 мм. Узел удобен при нижней скрытой разводке трубопроводов к радиатору. Он позволяет повысить надежность системы, поскольку удается избежать скрытых соединений трубопроводов.

Н-образный узел FAR (1) содержит регулирующий, запорный вентили (2) и регулируемый байпас (3). Отличительной особенностью узла является то, что он имеет подсоединение к подающей и обратной линии, адаптированное под концевки FAR (3) с метрической резьбой 24x19 или, как вариант, под концевки типа 3/4" EUROKONUS. Подключение Н-образного узла FAR (2) к стальным панельным радиаторам, имеющим выходы с наружной резьбой 3/4" (KERMI), осуществляется с помощью накидных гаек, имеющихся на самом узле, а в случае радиаторов, имеющих выходы с внутренней резьбой 1/2" (VK KORADO, INTEGRA RADSON), используются адаптеры 6081. Существуют прямые узлы (код 1423 и код 1424) с выходами труб в пол и угловые узлы (код 1421 и код 1422) с выходами в стену.

Пропускная способность для двухтрубного варианта (байпас полностью закрыт) $Kv=1.4$ и для однетрубного варианта (байпас полностью открыт) $Kv=2.1$.

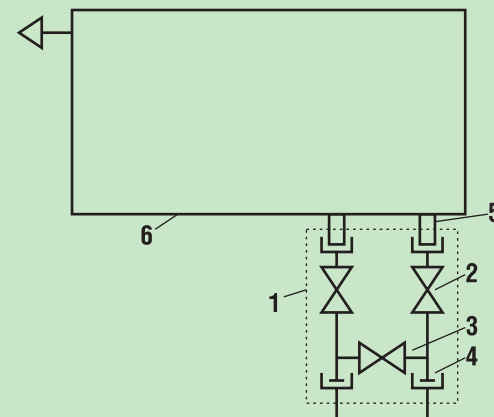


Коэффициент затекания теплоносителя в радиатор в зависимости от числа оборотов открытия байпаса.

ТС – байпас полностью закрыт.

ТА – байпас полностью открыт.

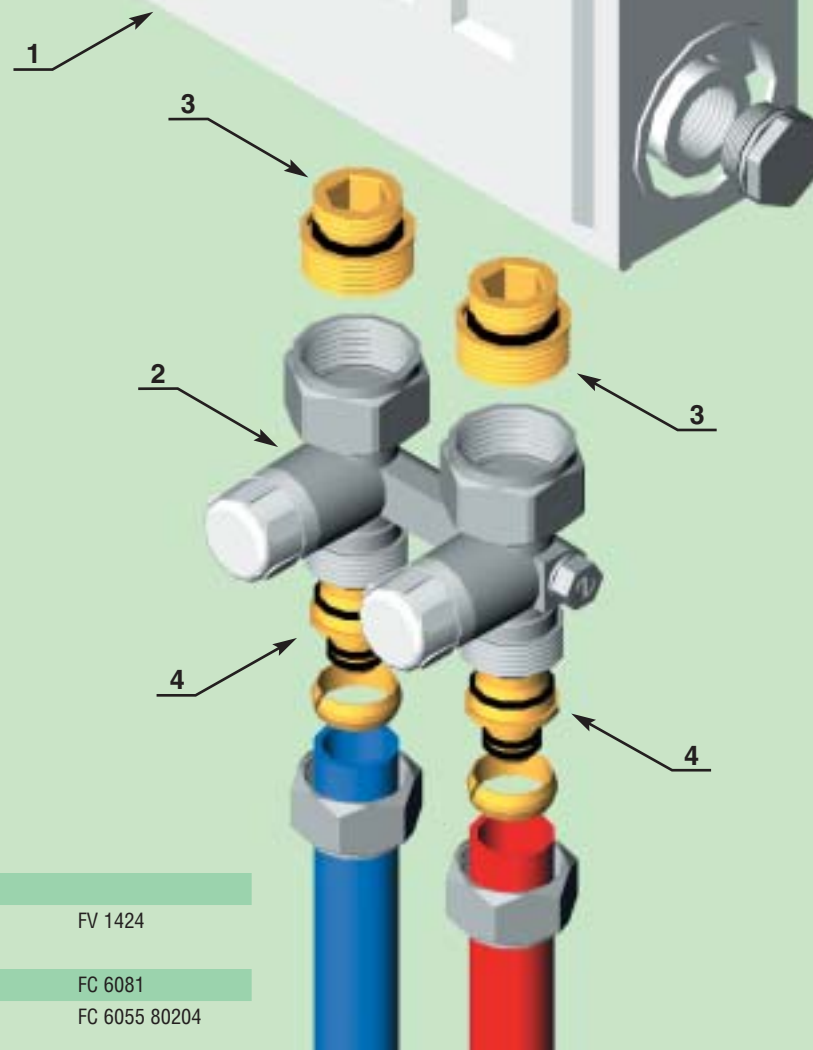
► Схема



► Узел в сборе



► Детализовка



- | | | |
|---|---|---------------|
| 1 | Панельный стальной радиатор Radson | |
| 2 | Узел нижнего подключения
для стальных панельных радиаторов, L=50 | FV 1424 |
| 3 | Адаптер для узла нижнего подключения | FC 6081 |
| 4 | Концовка с накидной гайкой, 20x2 | FC 6055 80204 |

► Описание

Применяется при нижней скрытой разводке трубопроводов к радиатору. Позволяет повысить надежность системы, поскольку удается избежать скрытых соединений трубопроводов, особенно при монтаже однотрубной горизонтальной системы.

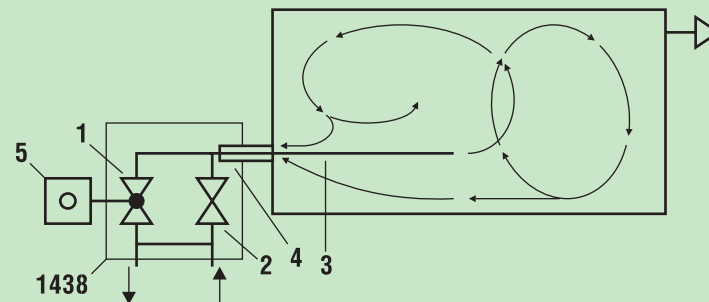
Универсальный четырехходовой узел нижнего подключения код 1438 имеет автономно регулируемый байпас и может быть как однотрубным, так и двухтрубным – при полном закрытии байпаса. Теплоноситель вводится в радиатор через трубку-зонд (3) и выводится через кольцевой канал (4) вокруг зонда в корпусе узла. Подающий канал управляется запорным вентилем (2), на обратном канале установлен терморегулирующий вентиль (1). При автоматическом регулировании может устанавливаться вентильная термостатическая головка (5) код 1824, так как ее ось располагается горизонтально, и показания термостатического датчика будут корректными. Максимальная пропускная способность узла в двухтрубном режиме $Kvs=1$, в однотрубном режиме $Kvs=1.2$. В режиме 2K- $Kv=0.6$.

Подсоединения узла 1438 выполнены под концевки FAR с метрической резьбой 24x19. Подключение подающей указано на корпусе стрелкой и располагается со стороны радиатора.

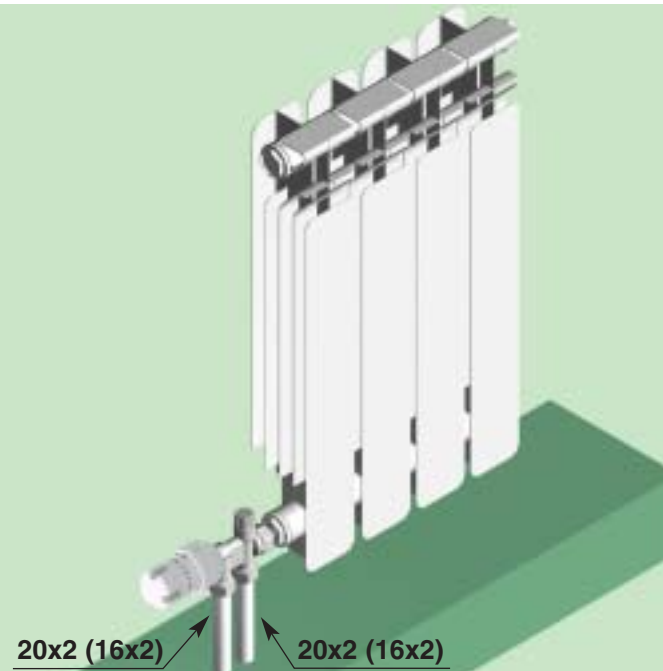
Монтажные отверстия в полу закрываются пластиковыми накладными розетками (код 6200).

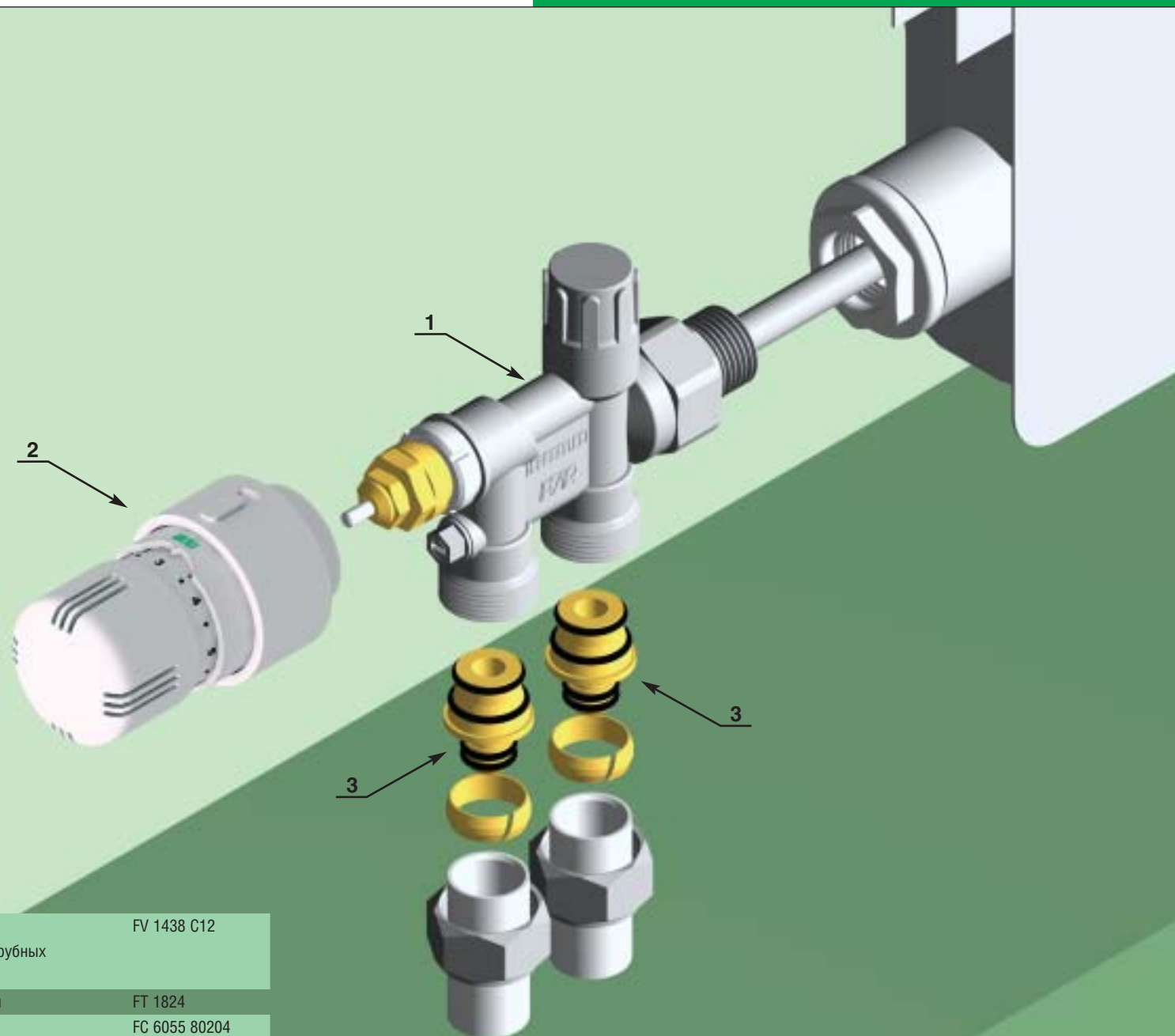
Теплоотдача радиатора при этой схеме уменьшается на ~ 10%.

► Схема



► Узел в сборе





- | | |
|--|----------------------------------|
| 1 Узел нижнего подключения с терморегулирующим и запорным вентилями для однотрубной или двухтрубных систем для металлопластиковых труб, 1/2" | FV 1438 C12 |
| 2 Термостатическая головка со встроенным датчиком | FT 1824 |
| 3 Концовка для металлопластиковых труб с накидной гайкой, 20x2 (16x2) | FC 6055 80204
(FC 6055 58190) |

► Описание

Реконструкция централизованных отопительных систем с заменой конвекторов «Универсал», имеющих расстояние между трубами подводки 80 мм, на отопительные приборы Low-H₂O с межтрубным расстоянием 50 мм может решаться с помощью использования двух эксцентрических фитингов FAR, одного (4) с базой 2 см (код 5560 2 34) и другого (5) с базой 1 см (код 5560 1 34). Такая конструкция позволяет вписаться трубам подводки в штатное боковое окно кожуха. На подающем трубопроводе ставится терморегулирующий (регулирующий) вентиль (1). При автоматическом режиме поддержания теплового режима можно установить термостатическую головку 1824. Обратный трубопровод подсоединяется к нижнему боковому выходу из теплообменника через запорный вентиль (2).

Пропускная способность прямых вентилях приведена в описании схемы 1.01.

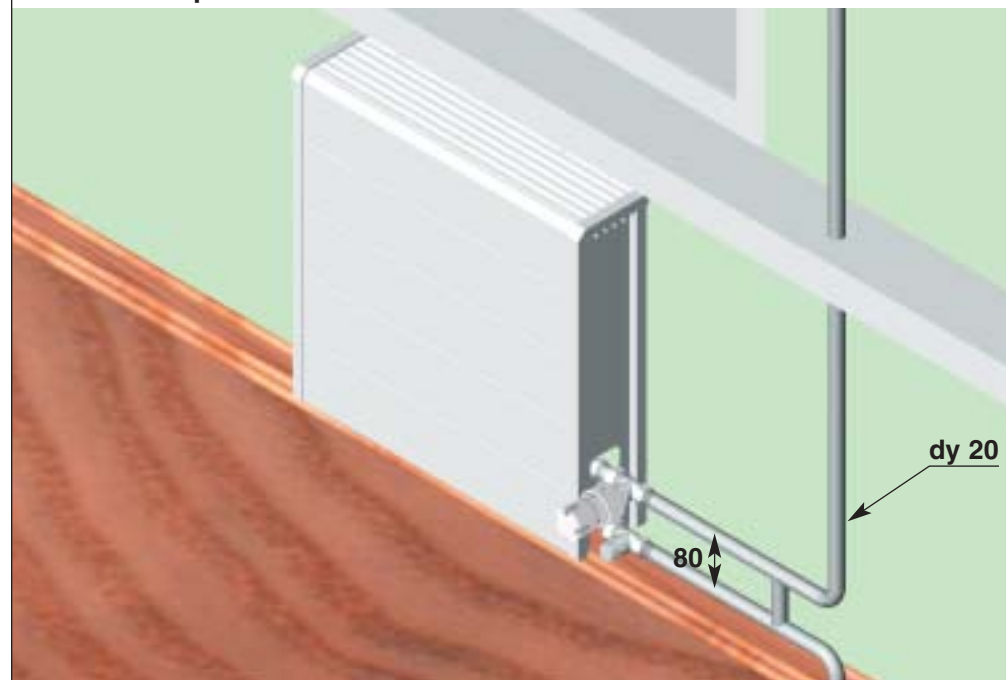
С помощью запорного вентиля можно проводить предварительную гидравлическую балансировку системы. Для этого используется зависимость потерь давления на прямом запорном вентиле от расхода воды при различных положениях клапана – числе открывающих оборотов n , приведенная в описании схемы 1.01.

Близкими к стандартным конвекторам «Универсал ТБ» марок КСК20, имеющих высоту кожуха 400 мм и глубину 94 мм, являются настенные приборы «ТЕМПО» тип 10 с той же высотой кожуха и глубиной 130 мм. Теплоплотность, т.е. теплоотдача на один погонный метр прибора, у «ТЕМПО» в среднем на 30% выше, чем у «Универсал ТБ» марок КСК20.

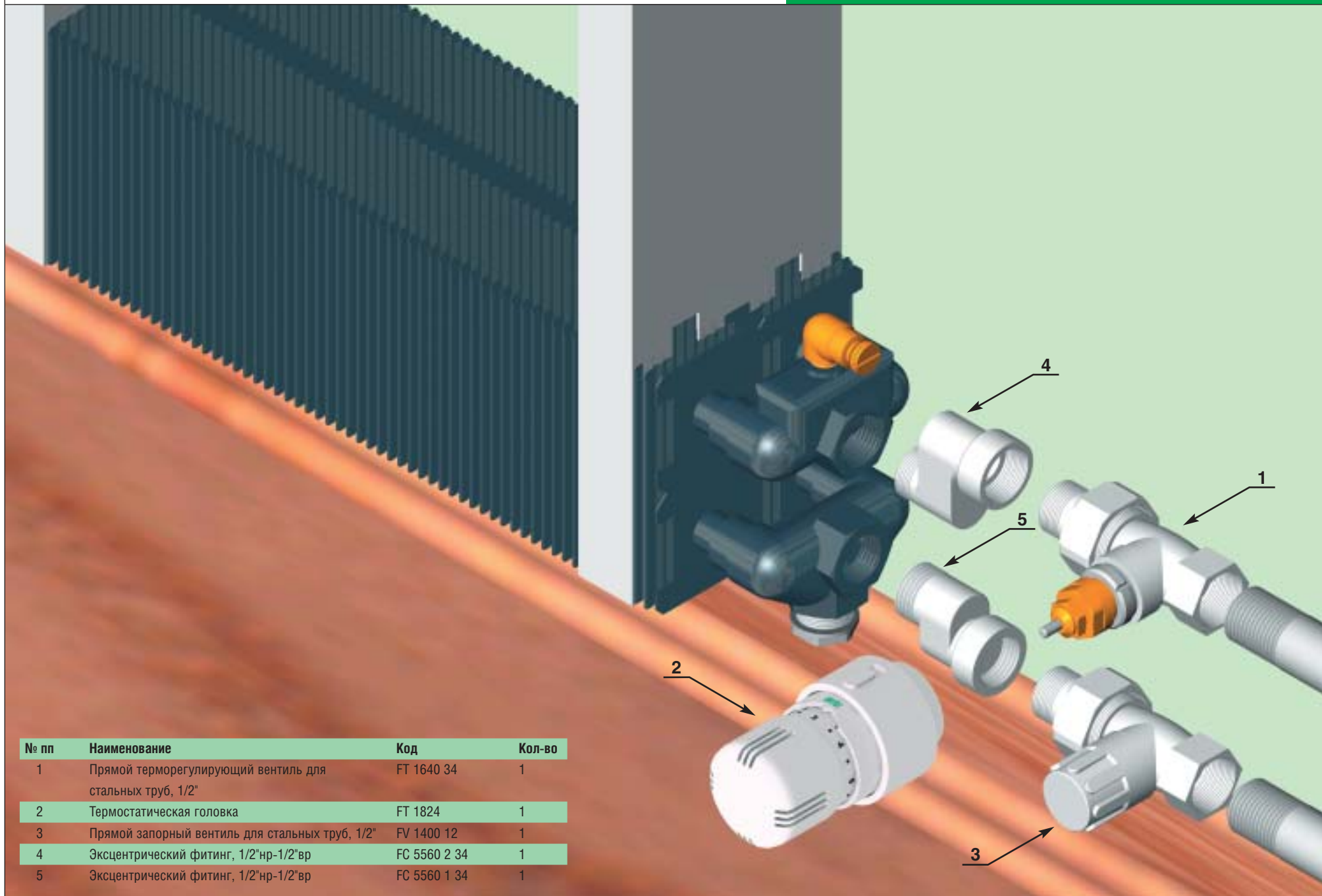
Погонные масса и объем воды составляют: для вышеуказанных приборов «ТЕМПО» – 5.4 кг/м 0.65 л/м, а для КСК20 – 13.5 кг/м и 0.75 л/м.

Гидравлическое сопротивление Δp рационально определять по методу «характеристик гидравлического сопротивления» $\Delta p = S \cdot G^2$, где S – характеристика сопротивления, равная потере давления при расходе теплоносителя 1 кг/с, Па/(кг/с)². Следует учитывать, что гидравлическое сопротивление приборов Low-H₂O на порядок выше, чем у «Универсал ТБ»; для вышеуказанных приборов «ТЕМПО» $S \sim 10$, а для КСК20: $S = 0.6 - 1.2$.

► Узел в сборе



► Детализовка



№ пп	Наименование	Код	Кол-во
1	Прямой терморегулирующий вентиль для стальных труб, 1/2"	FT 1640 34	1
2	Термостатическая головка	FT 1824	1
3	Прямой запорный вентиль для стальных труб, 1/2"	FV 1400 12	1
4	Эксцентрический фитинг, 1/2"нр-1/2"вр	FC 5560 2 34	1
5	Эксцентрический фитинг, 1/2"нр-1/2"вр	FC 5560 1 34	1

► Описание

Учитывая возрастающее внимание к дизайну и интерьеру помещения, всё чаще требуется, чтобы запорно-регулирующая арматура отопительного прибора не была видна. Например, для конвекторов Low-H₂O JAGA (Бельгия) с кожухом это эффективно решается применением угловых трехосевых вентилей FAR – терморегулирующих (код 1616, 1617, 1626, 1627) и запорных (код 1116, 1117, 1126 и 1127).

Автоматическое регулирование подачи теплоносителя осуществляется жидкостно-капиллярным управлением (ЖКТУ) с выносным датчиком код 1800. Диапазон регулировки температуры от 0 до 28°C. Длина капилляра – 2 м, толщина – 2 мм, что позволяет делать скрытую прокладку.

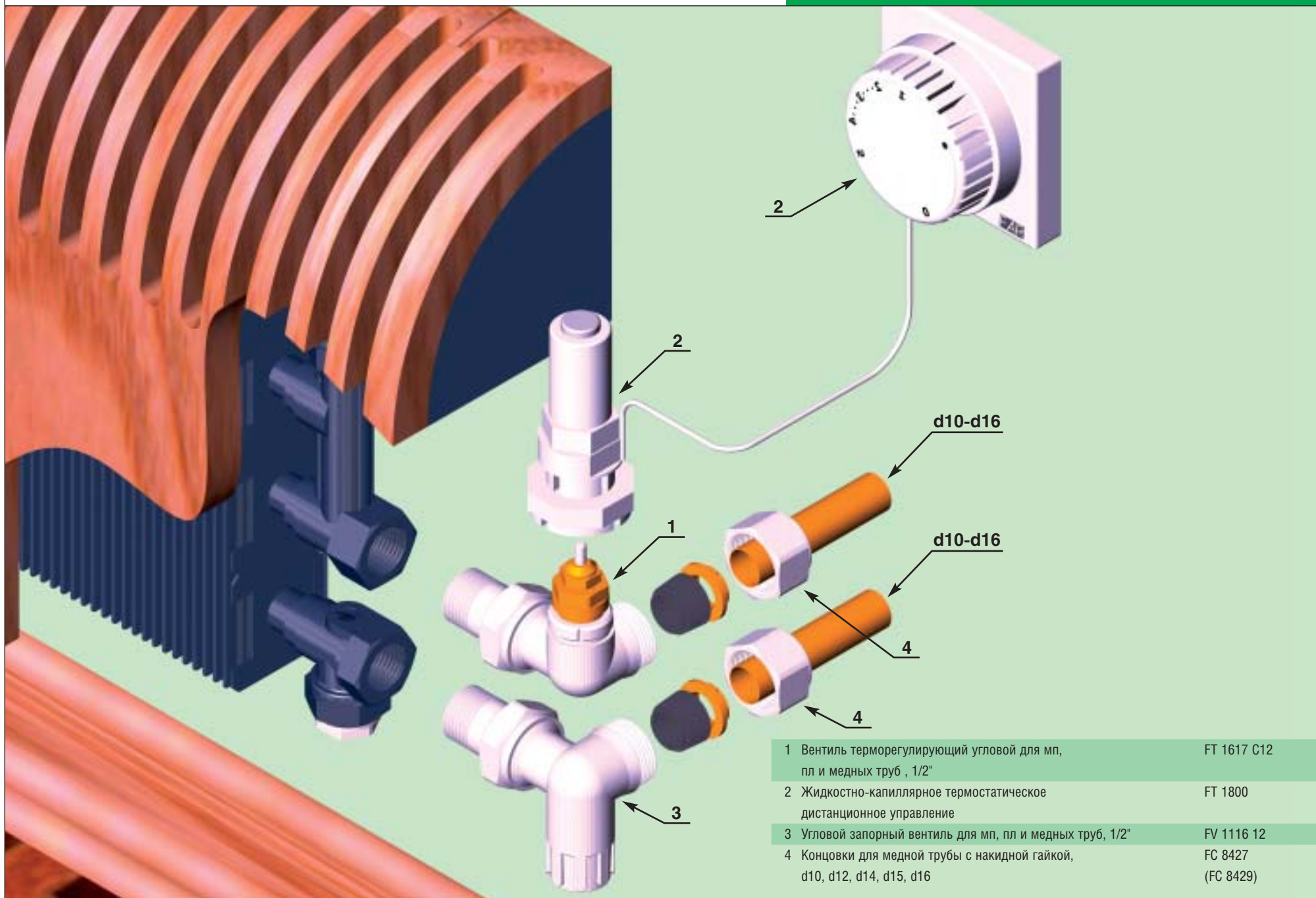
Для настенного присоединения приборов Low-H₂O (кроме модели MINI) трехосевые вентили позволяют расположить силовой наконечник ЖКТУ вертикально вверх, при этом кожух не мешает его размещению. Малое расстояние, 26 мм, от оси выходного канала до внешнего среза входного канала позволяет подключать таким образом также модели малой глубины STRADA тип 6, у которых расстояние от оси входа в теплообменник до стены составляет 40 мм. Запорный трехосевой вентиль устанавливается управляющей ручкой вниз, и его удобно настраивать с нижней открытой стороны кожуха.

Пропускная способность угловых трехосевых вентилей:

Код	FT 1616, 1617, 1626, 1627		FV 1116, 1117, 1126, 1127
Ду, "	Kvs	Kv, 2K	Kv
м ³ /час	1.21	0.65	1.30

► Узел в сборе





► Описание

Четырехходовой однотрубный регулирующий узел нижнего подключения (код 1455) является более компактным аналогом узла «MONOSTYL» (код 1450). Расход теплоносителя изменяется при перемещении горизонтального штока, снабженного кольцевыми затворами из EPDM, перекрывающие подающий и обратный каналы. Коэффициент затекания теплоносителя в радиатор составляет 67%. Пропускная способность $Kv=2.8 \text{ м}^3/\text{ч}$.

Раздача теплоносителя может осуществляться с подачей через инжекторную трубку-зонд внутри полости радиатора и возвратом через кольцевой канал вокруг зонда (схема «а») или наоборот (схема «б»).

Двухтрубный вариант этого узла (код 1456) имеет постоянно перекрытый байпас. Пропускная способность узла (код 1456): $Kv=1.18 \text{ м}^3/\text{ч}$.

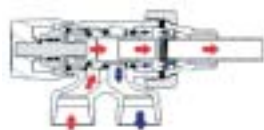


Схема «а»



Схема «б»

Изменение теплоотдачи ΔW секционного алюминиевого радиатора при установке одноточечных узлов нижнего подключения с длиной зонда, составляющей $L\%$ длины радиатора по отношению к номинальной W_0 теплоотдаче (одностороннее подключение по схеме «сверху-вниз»), определяется из таблицы:

G, кг/час	75	100	200	360
L, %				
Схема «а»				
25	18	15	9	9
50	15	13	11	9
75	13	11	11	11
Схема «б»				
25	11	11	14	14
50	12	7	3	2
75	15	10	6	4

Наименьшие потери теплоотдачи дает подсоединение по схеме «б» и зонде составляющем $L=50\%$ длины радиатора.

Для однотрубных узлов при больших расходах теплоносителя ($100 < G < 360 \text{ кг/ч}$) потери теплоотдачи $\Delta W/W_0$ по схеме «б» и $l=0,5L$ составляют 5-2%, для $l=0,75L$ $\Delta W/W_0 \sim 8-5\%$. Для короткого зонда $0.25L$ по этой схеме теплоотдача при больших расходах существенно падает и составляет $\Delta W/W_0 \sim 16\%$.

По схеме «а» для всех зондов при больших расходах $\Delta W/W_0$ составляет примерно 10%.

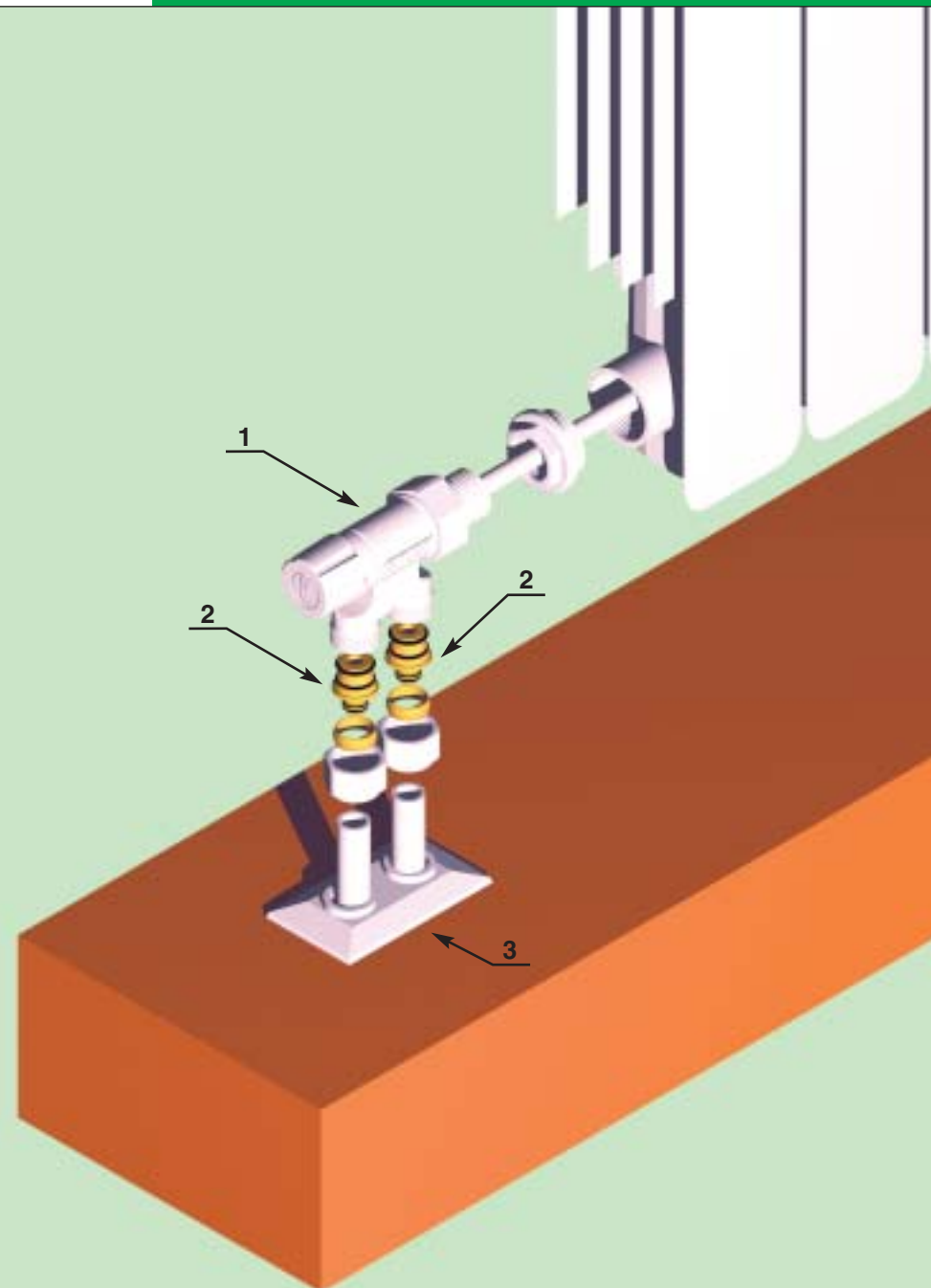
Для двухтрубных режимов на небольших расходах ($50 < G < 100 \text{ кг/ч}$) для зондов всех длин при схеме «б» и длинных зондов при схеме «а» потери теплоотдачи $\Delta W/W_0$ составляют 18-10%. При коротком зонде $0.25L$ при схеме «а» потери теплоотдачи значительно меньше и составляют 20-15%.

► Узел в сборе



► Детализовка

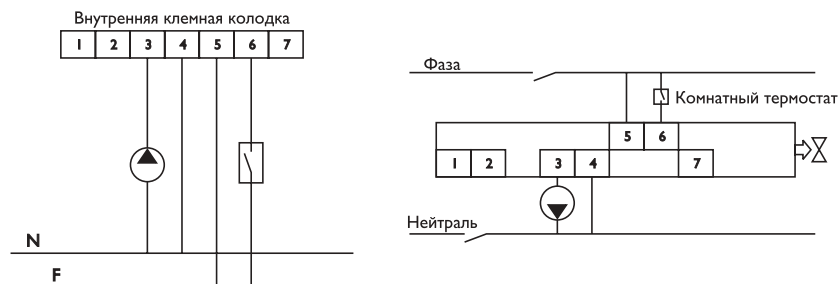
- | | |
|---|---------------|
| 1 Регулирующий узел нижнего подключения (для двухтрубных систем)
Прямой зонд: длина – 45 см, диаметр – 10 мм | FV 1456 1212 |
| 2 Концовка для металлопластиковых труб
(накидная гайка с метрической резьбой) | FC 6055 ***** |
| 3 Пластиковая розетка для узла нижнего подключения | FV 6150 18 |



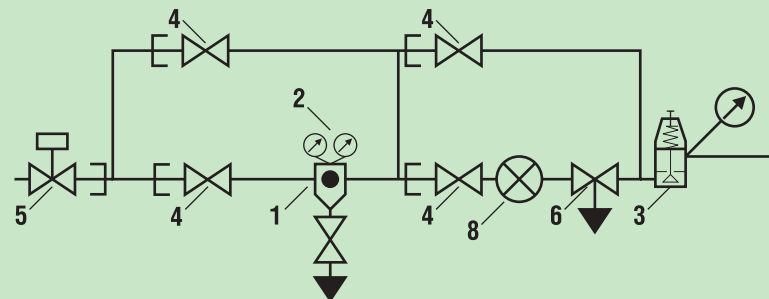
► Описание

Узел состоит из моторизованного 2-х ходового шарового крана (5) с сервоуправлением (ZonoFAF), фильтра (1), счетчика (8), шарового крана с дренажом (6), редуктора давления (3) и запорных шаровых кранов (4). Вентиль ZonoFAR позволяет дистанционно управлять системой водоснабжения (отключать при необходимости). Напряжение питания сервоуправления ~24 В или ~220 В, мощность 4,5 Вт, время поворота затвора 40 с. Затвор принимает только крайние положения: полностью открыто или полностью закрыто. При подаче фазы на черный провод сервоуправления кран открыт. Узел полностью помещается в коллекторные коробки.

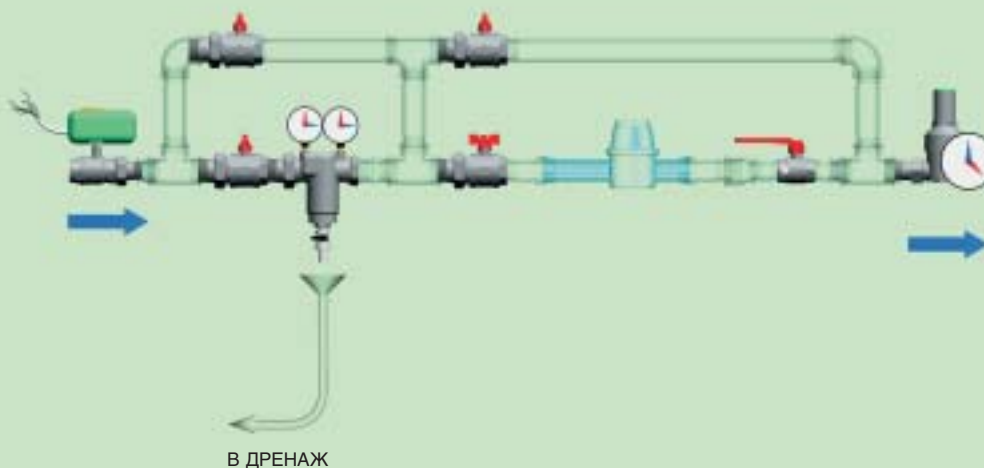
Электрическая схема сервоуправления:



► Схема



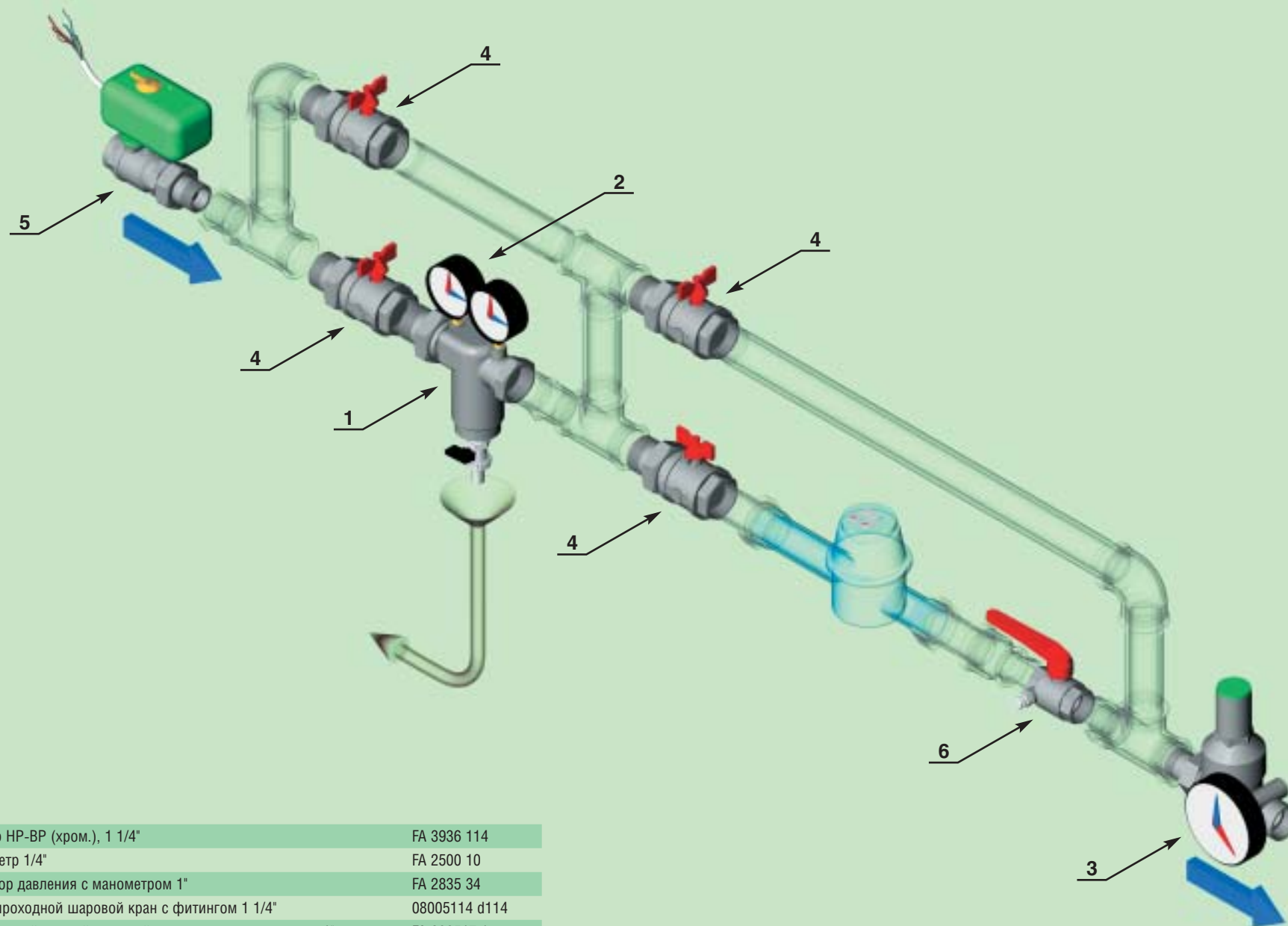
► Узел в сборе



№	Цвет	Подсоединение	Описание
1	Серый	Общий с микропереключателем	Соединение с микропереключателем При подаче фазы на 6 контакты 1 и 2 замкнуты
2	Белый	Нормально открытый микропереключатель	Соединение с нормально открытым микропереключателем. При отсутствии фазы на 6 контакты 1 и 2 разомкнуты
3	Красный	Насос или другая система	При открытом вентиле присутствует фаза
4	Синий	Нейтраль	Соединение с нейтралью питания
5	Коричневый	Фаза	Соединение с фазой питания
6	Черный	Замкнут	При подаче фазы на черный провод вентиль открыт
		Разомкнут	При отсутствии фазы на черном проводе вентиль закрыт
7		Свободный	Присутствует фаза при закрытом вентиле

Фильтр с сеткой из нержавеющей стали с ячейкой 300 мкм предназначен для очистки воды от примесей и снабжен манометрами (2). Для индикации степени его загрязненности фильтр имеет обводную линию с запорным шаровым краном – для промывки его обратными токами воды при закрытии линий входа в систему после фильтра. Сливной кран фильтра пломбируется. Счетчик воды имеет обводную линию (для пропуски пожарного расхода) с запорным шаровым краном (опечатанным). Для возможности снятия счетчика имеются шаровые краны (при его замене или проверке). Шаровой кран за счетчиком имеет дренажный кран, позволяющий проводить тарировку счетчика объемным методом. Редуктор давления с манометром поддерживает постоянное давление в системе в диапазоне 1-6 бар, при входном давлении до 25 бар и температуре воды до 70°C. Клапан редуктора имеет гидродинамически совершенную форму, обеспечивая высокую пропускную способность редуктора и бесшумную работу.

► Детализовка



1	Фильтр НР-ВР (хром.), 1 1/4"	FA 3936 114
2	Манометр 1/4"	FA 2500 10
3	Редуктор давления с манометром 1"	FA 2835 34
4	Полнопроходной шаровой кран с фитингом 1 1/4"	08005114 d114
5	Двухходовой зонный шаровой кран с сервоуправлением 1"	FA 300517 1
6	Шаровой кран с клапаном 1"	08011 100

► Описание

Коллектор START собирается из отдельных модулей (1) с фланцами и содержит отводы с внутренней трубной резьбой и регулирующими вентилями (2). С одной стороны модули имеют внутреннюю трубную резьбу. Для различных диаметров условного прохода D коллекторов существуют разные диаметры отводов d: D=1 1/4"-d=1/2"; D=1 1/2"-d=1/2", 3/4"; D=2"-d=1". Разная длина модулей позволяет получать расстояние между центрами отводов 100 мм или 200 мм. Перед счетчиком устанавливаются грязевики (3). Отдельный модуль коллектора можно использовать для организации обводной линии, например, пожарной.

При установке счетчиков для индивидуального потребления следует иметь ввиду их точность измерения. Так, крыльчатые счетчики воды производства «Мытищинские тепловые сети & Тепловодемер» с Ду=15 имеют два класса чувствительности в зависимости от вида установки. При горизонтальной установке с параллельным стене циферблатом или при вертикальной установке минимальный расход $Q_{\min}=0.06 \text{ м}^3/\text{ч}$, ниже которого точность измерения не контролируется. Большая чувствительность $Q_{\min}=0.03 \text{ м}^3/\text{ч}$ получается при горизонтальной установке счетчика с горизонтально расположенным циферблатом. Заметим, что расход $Q_{\min}=0.06 \text{ м}^3/\text{ч}$ соответствует времени наполнения чайника в течение одной минуты, и если это делать медленнее, то потребление воды будет неучтенным.

Технические характеристики:

- Рабочее давление: 25 бар
- Максимальная рабочая температура: 100°C
- Материал коллектора: DZR-латунь, устойчивая к коррозии

Пропускная способность коллекторов START с межосевым расстоянием 100 мм и 200 мм

Отводы коллекторов обеспечивают необходимую пропускную способность с небольшой потерей напора. Для различных моделей коллекторов существуют разные размеры отводов:

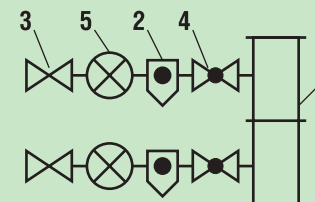
1" 1/4" – с отводом 1/2"

1" 1/2" – с отводом 1/2" или 3/4"

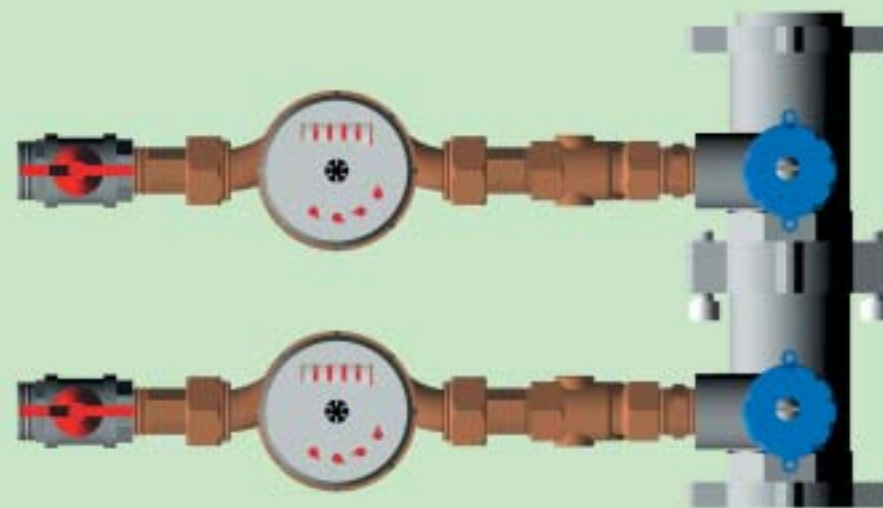
2" – с отводом 1"

Ø Коллектора	Ø Отвода	Пропускная способность	Потеря напора
1 1/4"	1/2"	0.000152462 $Q^{2,01333}$	3.85 м³/час
1 1/2"	1/2"		
1 1/2"	3/4"	0.00042483 $Q^{1,9973}$	4.90 м³/час
2"	1"	0.00042483 $Q^{1,9973}$	7.60 м³/час

► Схема

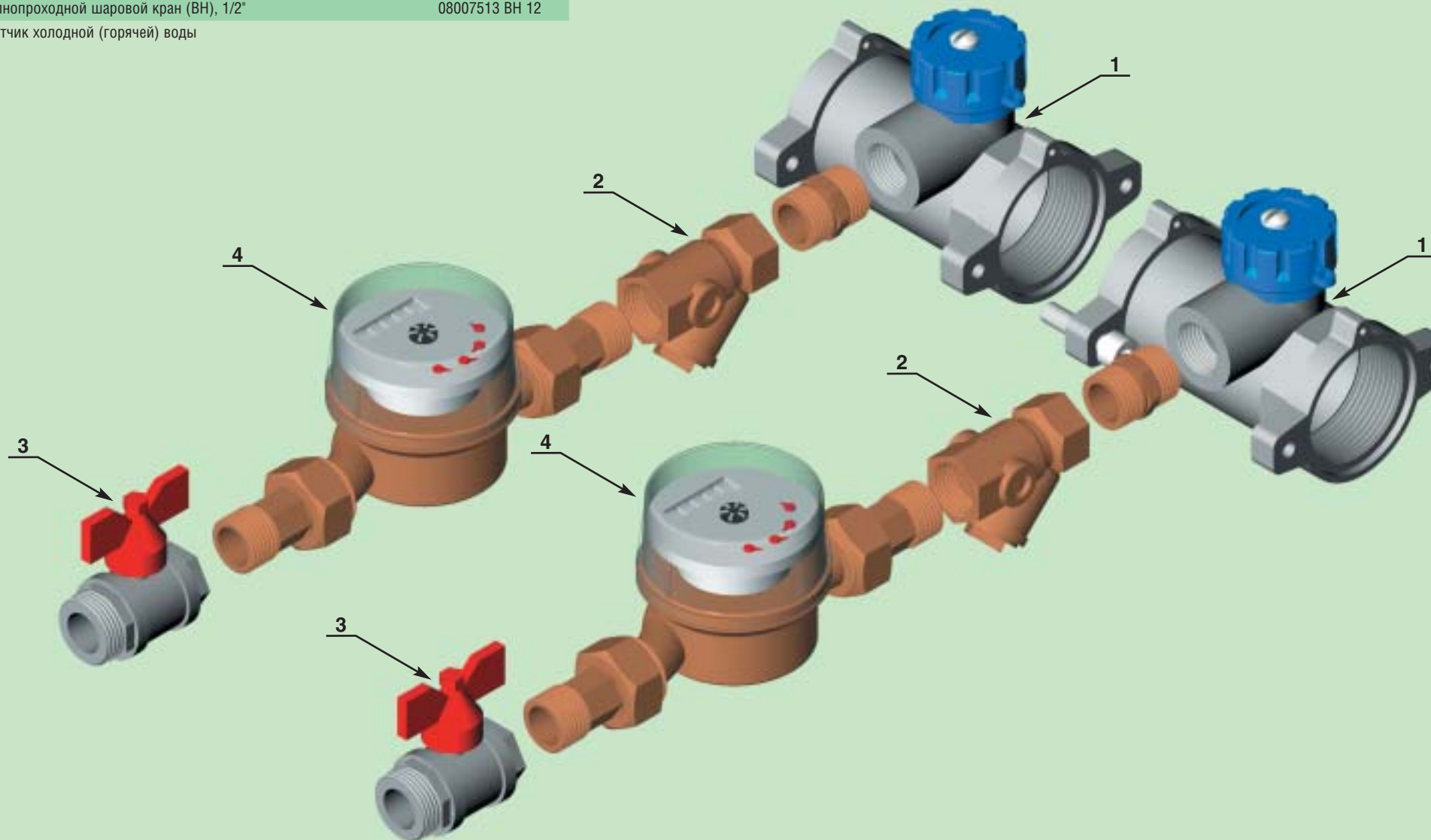


► Узел в сборе



► Детализировка

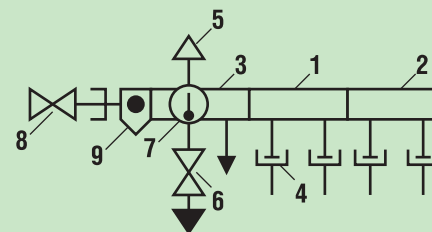
1 Модульный коллектор START, 1/2"x1 1/2" L=100 мм	FK 3874 11412100
2 Грязевик с фильтром из нержавеющей стали, 1/2"	08029012
3 Полнопроходной шаровой кран (ВН), 1/2"	08007513 ВН 12
4 Счетчик холодной (горячей) воды	



► Описание

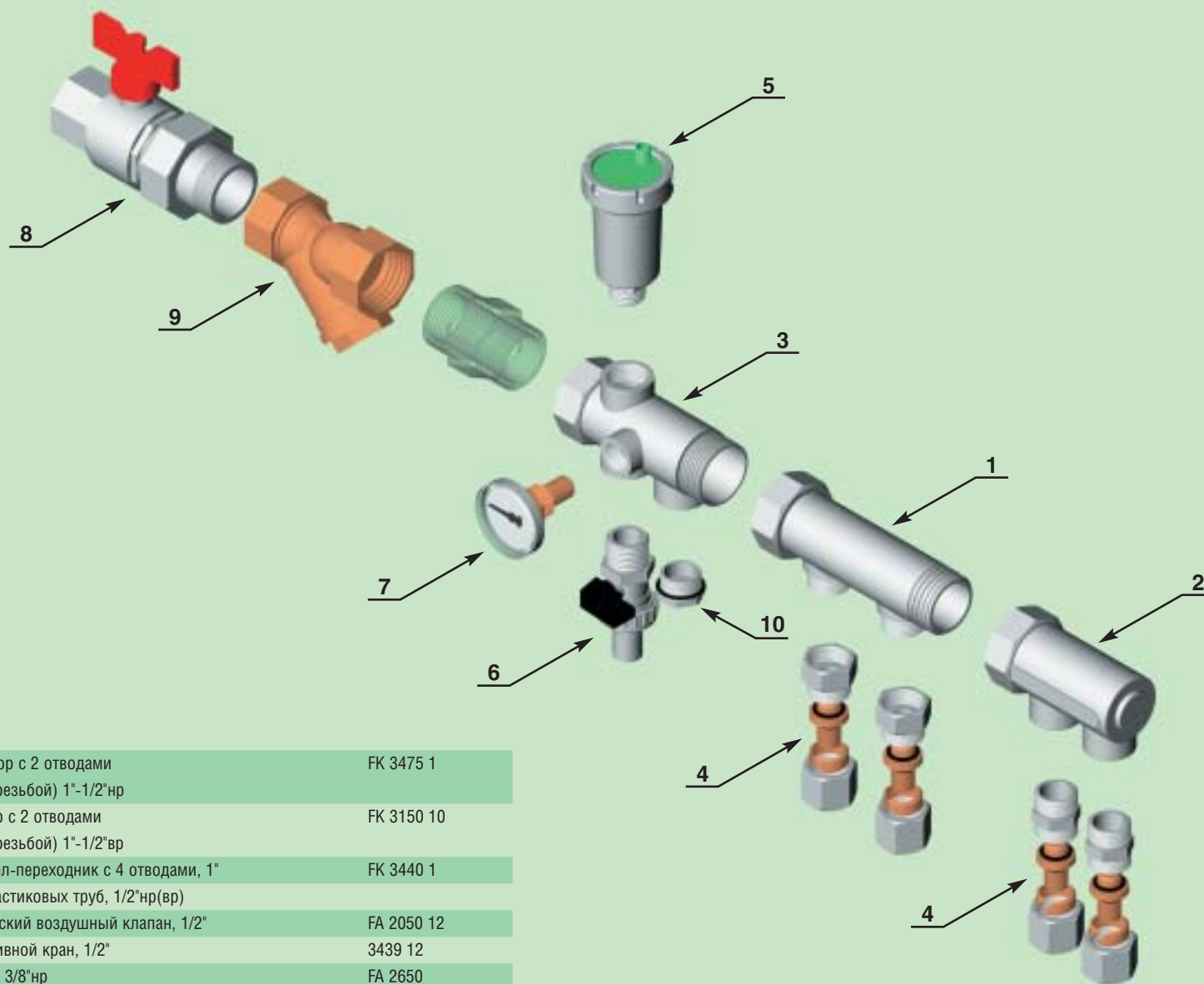
Коллектор собирается из отдельных модулей (1) и (2), имеющих 2-4 отвода с трубной резьбой, внутренней или внешней, и расстояние между осями отводов 36 или 50 мм. Модули собираются с использованием уплотнений для трубной резьбы – льна или ленты ФУМ. К отводам могут присоединяться переходники (4) с концевками для труб Рех и Рех-Al-Рех с трубной резьбой, например, фирмы АРЕ, код 3901 или код 3902. В этом случае для более компактного размещения коллекторов в монтажных коробках лучше использовать коллекторы с расстояниями между центрами отводов 36 мм. Модуль (1) проходной, а модуль (2) тупиковый. С коллектором стыкуется узел-переходник (3) 3440, снабженный термометром (7) 2600, автоматическим воздухоотводчиком (5) 2050 и сливным краном (6) 3439. Коллектор закрывается шаровым краном (8), перед коллектором устанавливается грязевик (9).

► Схема



► Узел в сборе



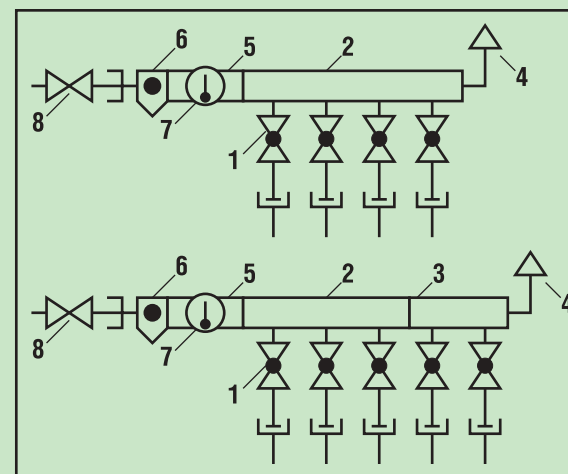


1	Проходной коллектор с 2 отводами (отводы с трубной резьбой) 1"-1/2"нр	FK 3475 1
2	Концевой коллектор с 2 отводами (отводы с трубной резьбой) 1"-1/2"вр	FK 3150 10
3	Хромированный узел-переходник с 4 отводами, 1"	FK 3440 1
4	Переходник для пластиковых труб, 1/2"нр(вр)	
5	Прямой автоматический воздушный клапан, 1/2"	FA 2050 12
6	Хромированный сливной кран, 1/2"	3439 12
7	Термометр, d38 мм, 3/8"нр	FA 2650
8	Полнопроходной шаровой кран с фитингом, 1"	08005100 ф1
9	Грязевик с фильтром из нержавеющей стали, 1"	08029100

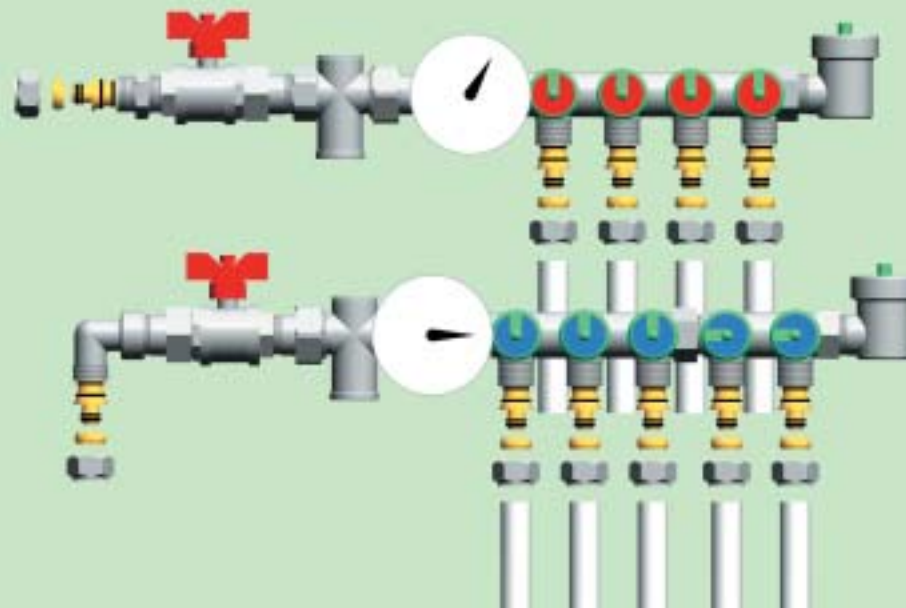
► Описание

Коллектор собирается из отдельных модулей регулирующих коллекторов MULTIFAR (2), (3), имеющих 2-4 отвода с метрической резьбой 24x19 и профилировку под концевки FAR (4) для металлопластиковых, пластиковых и медных труб. Регулирующие вентили (1) отводов снабжены разноцветными дисками-указателями, красными для горячей воды и синими для холодной. На дисках есть оконца, в которых можно установить наименования сантехнического прибора-потребителя или помещения, где он находится. Модули собираются с использованием уплотнений для трубной резьбы – льна или ленты ФУМ. С торца коллектора устанавливается угловой автоматический воздухоотводчик (4) 2060 3/4" для коллектора с размером 3/4" и 3/8" с проходной заглушкой 4200 для коллектора с размером 1". Перед коллектором устанавливается автоматический фильтр (6) FILTROFAR 3925 с сеткой с ячейками 300 мкм. Для контроля температуры используется тройник (5) 5516, отвод которого с резьбой 1/2" через муфту соединяется с термометром (7) 2600, имеющим приемный штуцер 1/2". При выемке сетки фильтра для прочистки трубопровод автоматически герметизируется встроенным FILTROFAR клапаном. Коллектор закрывается шаровым краном (8).

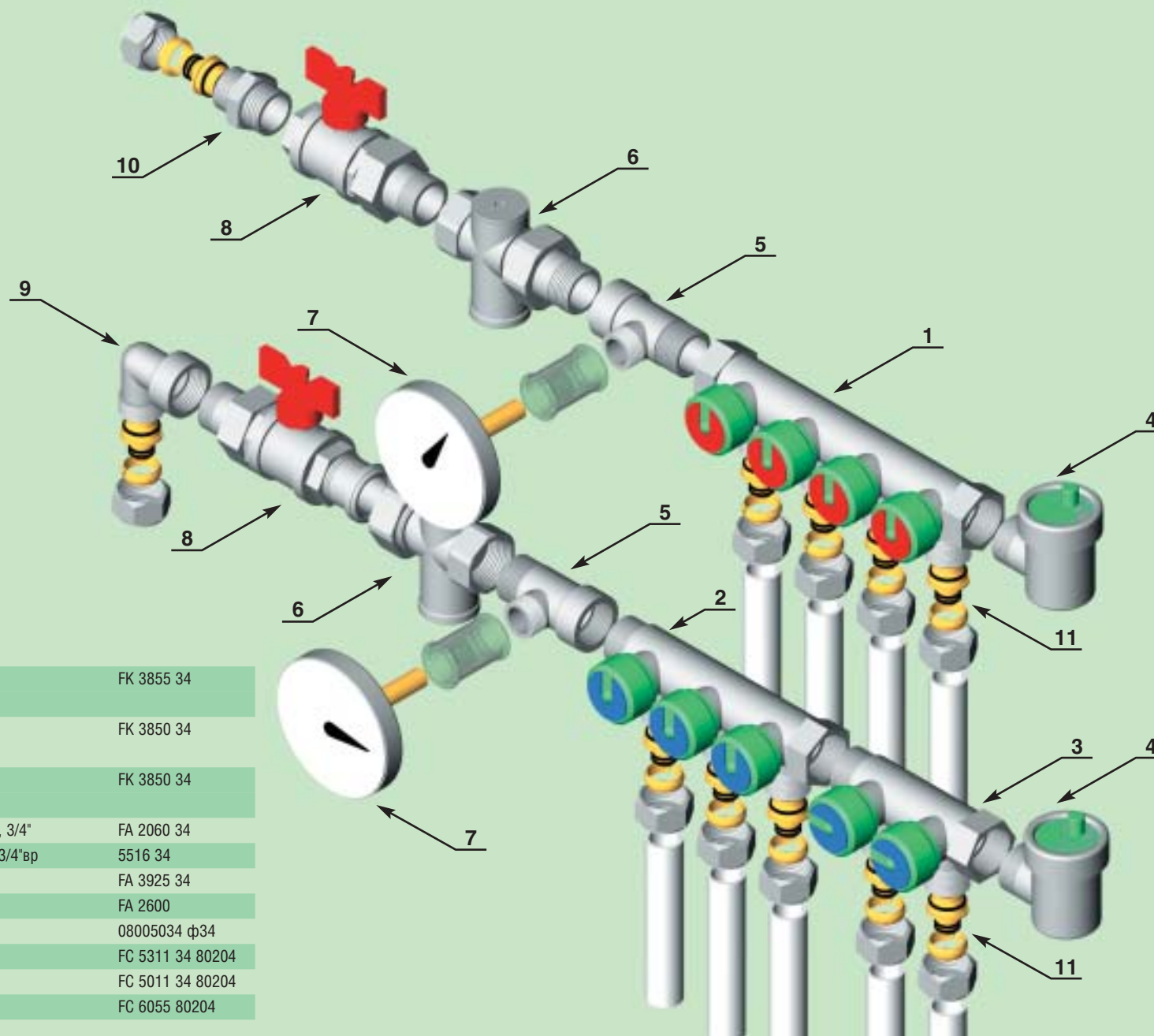
► Схема



► Узел в сборе



► Детализовка



1 Регулирующий коллектор с 4 отводами (отводы с метрической резьбой), 3/4"	FK 3855 34
2 Регулирующий коллектор с 3 отводами (отводы с метрической резьбой), 3/4"	FK 3850 34
3 Регулирующий коллектор с 2 отводами (отводы с метрической резьбой), 3/4"	FK 3850 34
4 Угловой автоматический клапан для выпуска воздуха, 3/4"	FA 2060 34
5 Хромированный тройник с переходами 3/4"нр-1/2"нр-3/4"вр	5516 34
6 Фильтр с встроенным запорным краном, 3/4"	FA 3925 34
7 Термометр, d80 мм, 1/2"нр	FA 2600
8 Полнопроходной шаровой кран с фитингом, 3/4"	08005034 ф34
9 Угловой переход для м/п труб, 3/4"вр-20x2	FC 5311 34 80204
10 Переход для м/п труб, 3/4"нр-20x2	FC 5011 34 80204
11 Концовка для м/п труб с накидной гайкой, 20x2	FC 6055 80204

► Описание

Позволяет устанавливать или заменять сантехнические приборы без отключения или опорожнения всей системы и удобен для распределения трубопроводов по различным направлениям. Эффективен при врезке в разрез стояков ГВС и ХВС, так как позволяет отключать потребителей без перекрытия стояков.

Узел состоит из сборного параллельного коллектора и собирается из отдельных модулей в соответствии с количеством потребителей. Модули хромированные (1) и латунные (2) имеют сквозные вертикальные каналы. Из хромированных модулей вода раздается в боковые отводы из правого вертикального канала, а у латунных – из левого. Боковые отводы снабжены регулирующими вентилями, на ручках которых имеются цветные вкладыши синего цвета для холодной воды и красного – для горячей. У вкладыша есть оконце, в котором с помощью дополнительного диска устанавливается название подключаемого сантехнического прибора.

Модули собираются при помощи болтов М8. Коллектор монтируется в настенной монтажной коробке при помощи кронштейнов (код 7510).

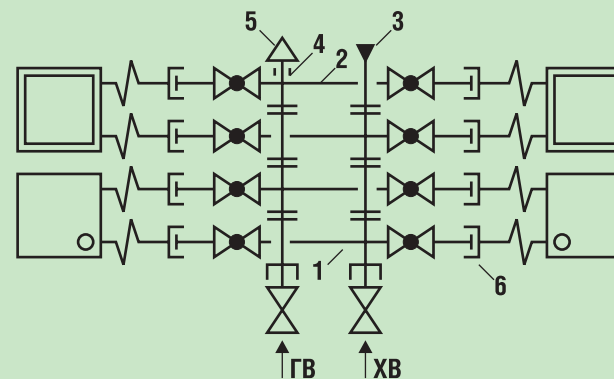
Для выпуска воздуха в конце канала ГВС устанавливается воздухоотводчик (5) через проходную заглушку (4), а на канале ХВС – заглушка (3).

Воздухоотводчик Geiser предназначен для автоматического удаления воздуха из системы, что способствует улучшению теплоотдачи и позволяет устранить шумообразование, связанное с нерасчётным тепловым движением жидкости. Воздухоотводчик SolarFAR (код 2042) устанавливается в систему солнечного обогрева с температурой теплоносителя до 160 °С.

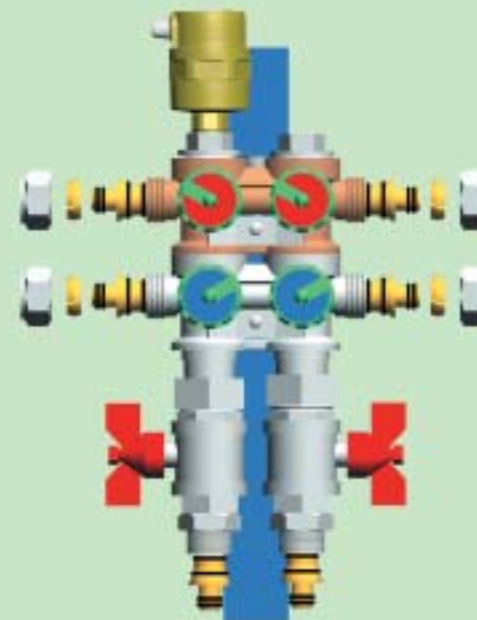
К параллельным коллекторам возможно подключить пластиковые, металлопластиковые или медные трубы с концевками (6) FAR под метрическую резьбу 24x19. Система может быть полностью отключена при помощи шаровых кранов.

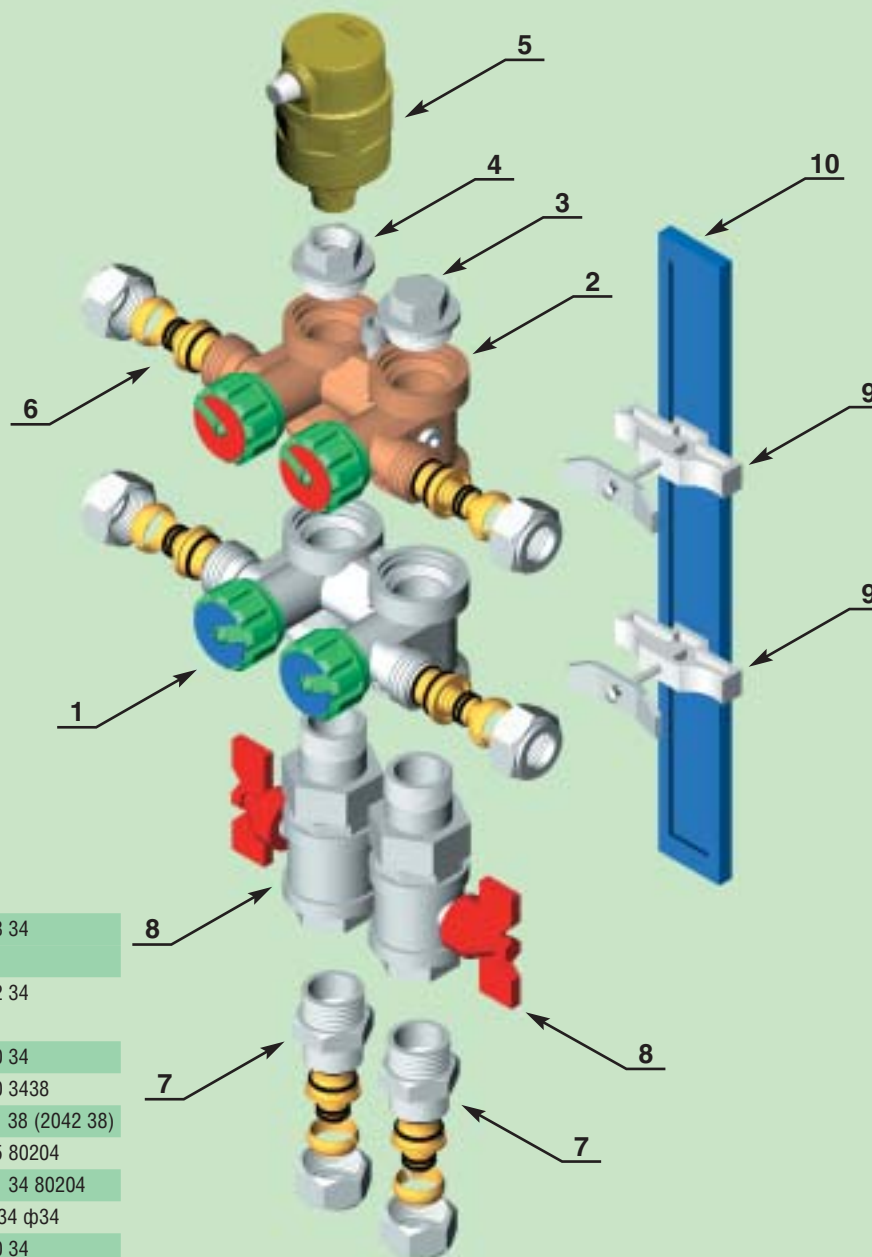
Взаимовлияние температур холодной и горячей воды через латунный корпус коллектора минимально, так как разница температур воды и стенки фактически имеется только на малом участке пересечения отвода и вертикального канала.

► Схема



► Узел в сборе





1	Хромированный модульный регулирующий параллельный правый коллектор, 3/4"	FK 3753 34
2	Латунный модульный регулирующий параллельный левый коллектор, 3/4"	FK 3752 34
3	Заглушка для параллельного коллектора, 3/4"нр	FK 4150 34
4	Проходная заглушка для параллельного коллектора, 3/4"нр-3/8"вр	FK 4200 3438
5	Прямой автоматический воздушный клапан, 3/8"	FA 2041 38 (2042 38)
6	Концовка для м/п труб с накидной гайкой, 20x2	FC 6055 80204
7	Переход для м/п труб, 3/4"нр-20x2	FC 5011 34 80204
8	Полнопроходной шаровой кран с фитингом, 3/4"	08005034 ф34
9	Крепление для модульного коллектора, 3/4"	FK 7510 34
10	Пластиковый универсальный кронштейн, L=300 мм	FK 7475 BL

► Описание

Сантехнические приборы подсоединяются через различного рода настенные переходники FAR – проходные (1), угловые (2) и концевые (3). Для скрытой проводки используются пластиковые гнезда 9001. В этом случае возможна ревизия соединения латунного переходника с трубопроводом. Начальную разводку трубопроводов удобно вести от регулирующих коллекторов MULTIFAR (4). Регулирующие вентили отводов коллектора снабжены разноцветными дисками-указателями: красными для горячей воды и синими для холодной. На дисках есть оконца, в которых можно установить наименование, как потребителя сантехнического прибора, так и помещения, где он находится. Модули коллектора собираются с использованием уплотнений для трубной резьбы – льна или ленты ФУМ. Коллектор помещается в пластиковую коробку TUTTO (5).

Переходники имеют посадочные элементы типа «ласточкин хвост» для крепления к специальным настенным пластиковым пластинам-кронштейнам, которые позволяют точно скоординировать расположение отводов по стене. Существуют латунные хромированные переходники с метрической резьбой 24x19 и профилировку под концевки FAR для металлопластиковых, пластиковых труб и латунные никелированные переходники с трубной резьбой и профилировку под концевки типа EUROKNUS и с пресс-соединениями PRESS-FAR, которые являются неразборными, и поэтому их можно делать скрытыми.

Корпус пресс-фитинга PRESS-FAR обработан методом Т.Е.А., который заключается в металлизации латуни оловом по стандарту NSF 61, соответствующему международным нормативам к материалам, соприкасающимся с питьевой водой. Данная обработка увеличивает устойчивость металла к коррозии и продлевает срок эксплуатации фитинга. Устройство штуцера и расположение уплотнительных колец позволяет использовать клещи с профилями U, TH и H. В отличие от известных систем пресс-фитингов в пресс-фитингах FAR максимальное углубление пресс-гильз происходит непосредственно по плоской поверхности кольцевых уплотнений. Форма внутреннего канала штуцера обеспечивает наиболее оптимальное протекание теплоносителя (без образования зон турбулентности), уменьшает его гидравлическое сопротивление и увеличивает пропускную способность пресс-фитингов.

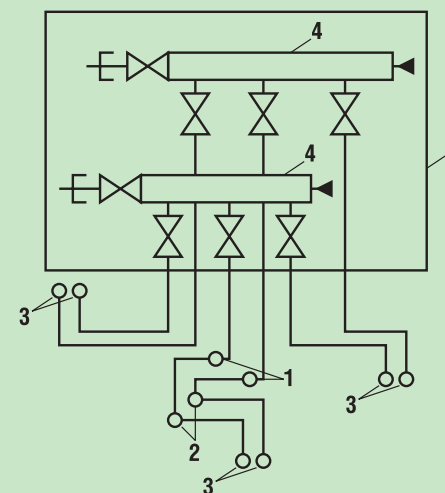


5916

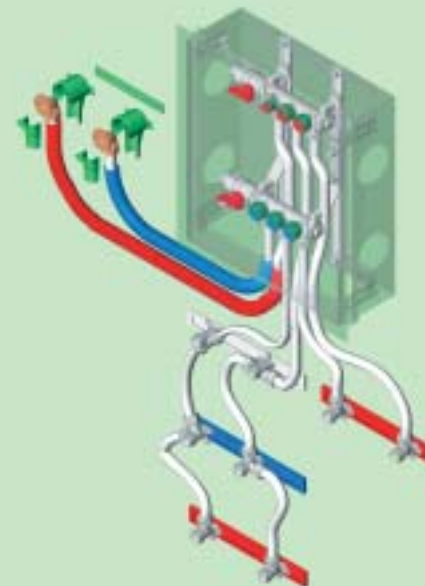


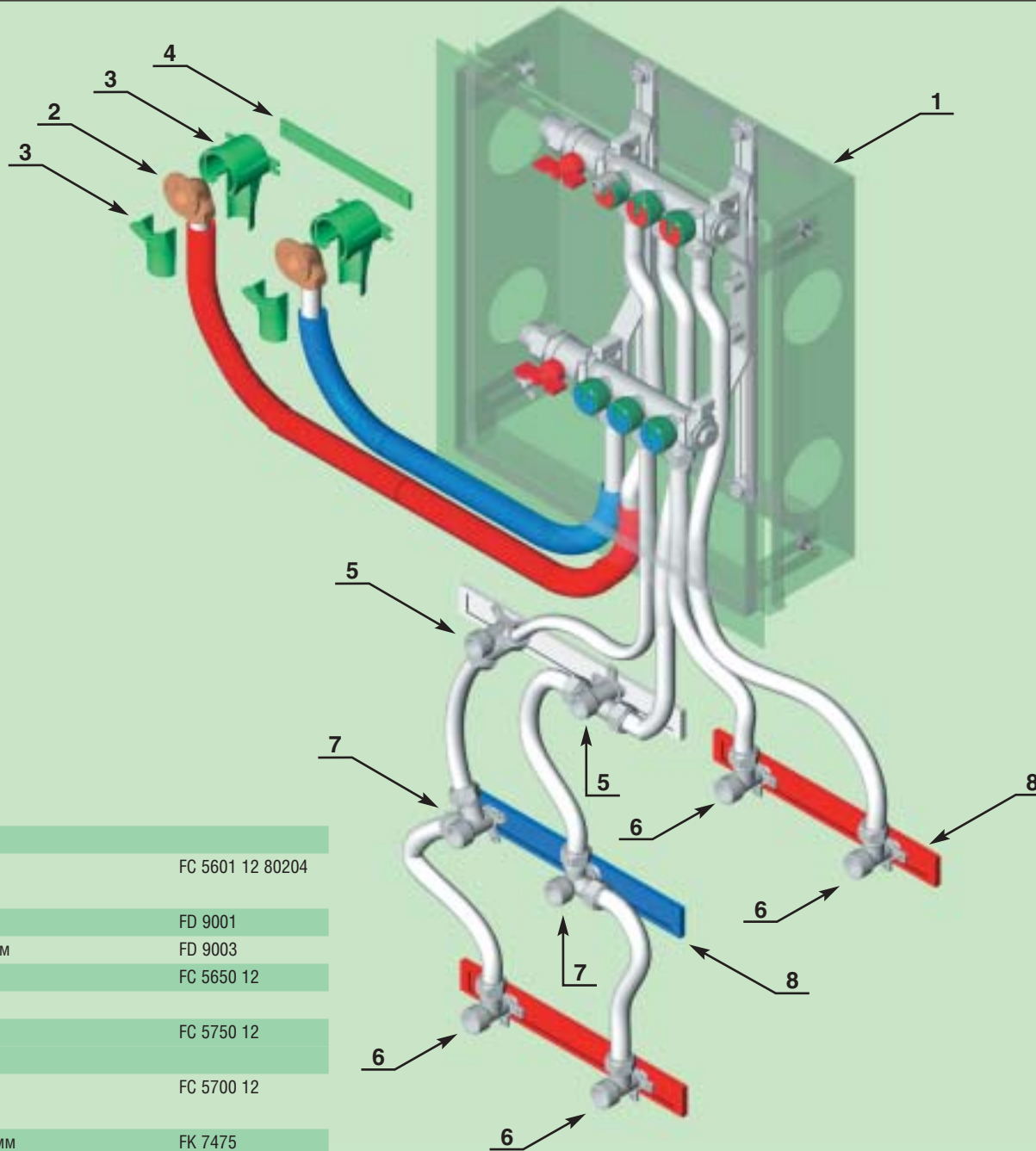
5917

► Схема



► Узел в сборе





1	Коллекторная группа	
2	Настенный угольник для м/п труб с концевкой и накладной гайкой, 1/2"вр-20x2	FC 5601 12 80204
3	Пластиковое гнездо	FD 9001
4	Пластиковый фиксирующий кронштейн, 155 мм	FD 9003
5	Настенный тройник (концовки и накладные гайки комплектуются отдельно), 1/2"вр	FC 5650 12
6	Настенный угольник (концовки и накладные гайки комплектуются отдельно), 1/2"вр	FC 5750 12
7	Настенный тройник (концовки и накладные гайки комплектуются отдельно), 1/2"вр	FC 5700 12
8	Пластиковый универсальный кронштейн, 300 мм	FK 7475

► Описание

Термостатический смеситель (1) предназначен для поддержания требуемой температуры подачи теплой воды. Использование его позволяет эффективно спроектировать массовые точки разбора с постоянной температурой потребляемой воды – душевые бассейнов, санузлы детских садов, обезопасить от ожогов горячей водой и т. д.

На один отвод термосмесителя подается холодная вода, на другой отвод – горячая. Из центрального отвода выходит смешанный поток с температурой, регулируемой в диапазоне 30-70°C. Управление осуществляется заслонкой каналов горячей и холодной воды, интегрированной с термостатическим силовым элементом и пружиной. Максимальная температура горячей воды – до 120°C. Максимальное рабочее давление 10 бар. Максимальный перепад давления между подачами холодной и горячей воды 3 бар.

Разность температур горячей и холодной воды не должна превышать 50°C.

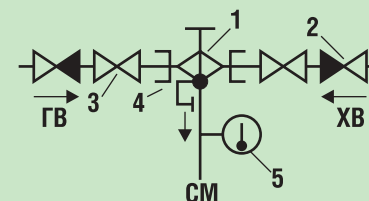
Для стабильной работы необходимо устанавливать обратные клапаны (2) на подающих трубопроводах холодной и горячей воды. Для ревизии термосмесителя устанавливаются запорные краны (3) с разъемными фитингами (4). Контроль за режимом работы проводится с помощью тройника с термометром (5) 2600 или 2650.

Перед установкой следует проверить правильность настройки термосмесителя. Для этого при произвольном положении управляющей ручки вращением штока добиваются визуально со стороны входа «Cold» отсутствия прохода для холодной воды, не допуская при этом перетяга прижима клапана. Далее ручка надевается на шток в положении «3». Делается поворот в положение «2.5». В этом положении штока ручка снимается и окончательно устанавливается в положение «MIN».

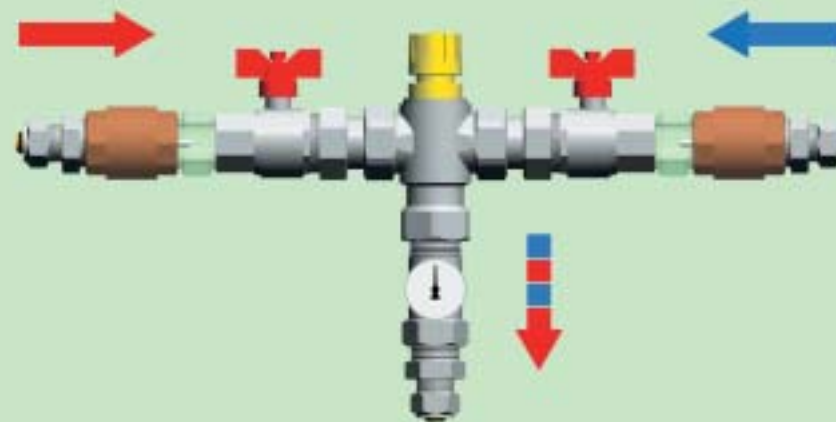
Пропускная способность SolarFAR с различным условным проходом Ду:

Ду,"	1/2	3/4	1
Kv[кг/ч]	1.60	1.70	3.20

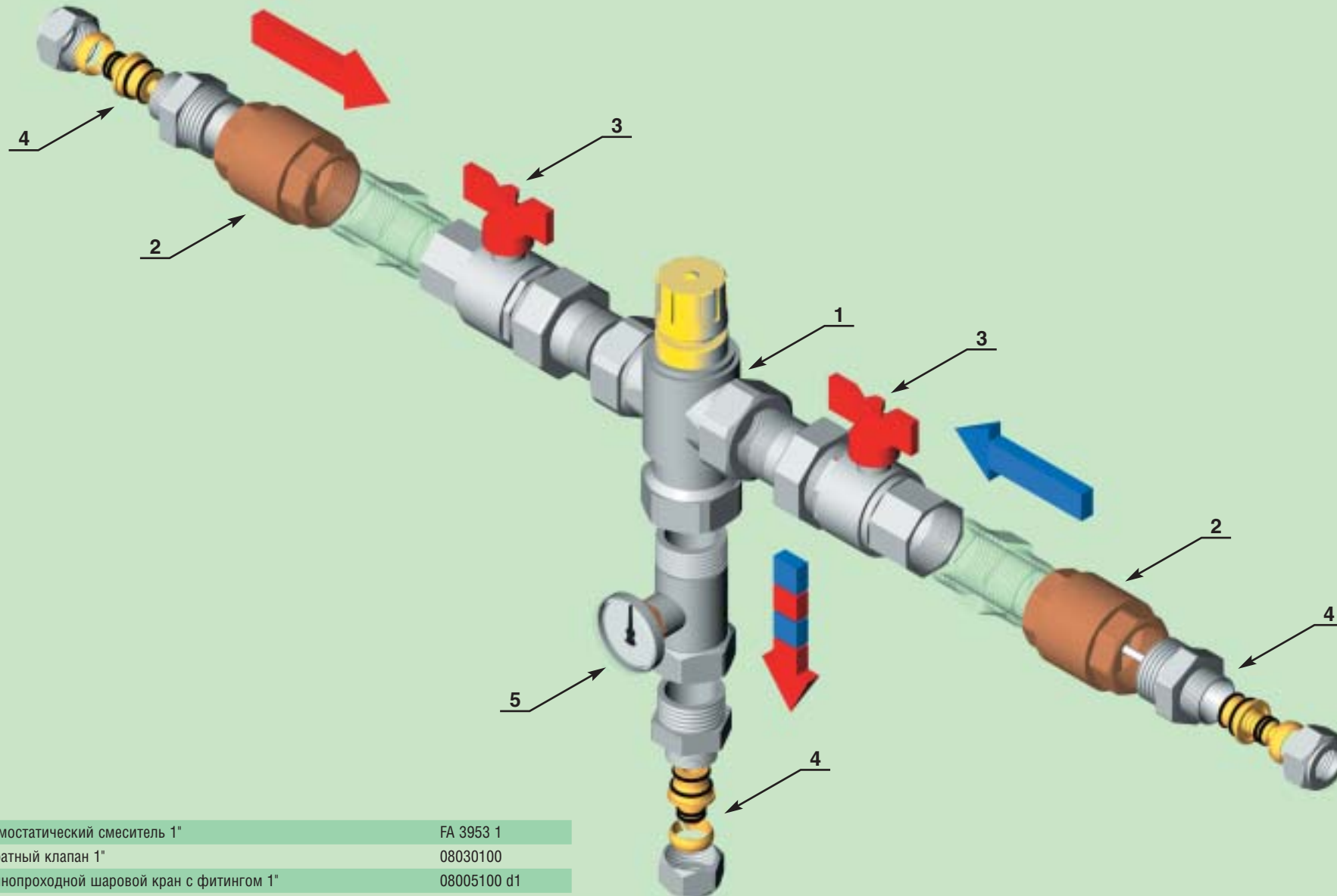
► Схема



► Узел в сборе



► Детализовка



1	Термостатический смеситель 1"	FA 3953 1
2	Обратный клапан 1"	08030100
3	Полнопроходной шаровый кран с фитингом 1"	08005100 d1
4	Переходник для м/п труб, 1"нр-20x2	FC 5011 1 80204
5	Хромированный тройник с термометром 1"	FA 3432 1

► Описание

Узел предназначен для дистанционного включения и выключения системы водоснабжения, установки в ней требуемого уровня давления, защиты внутренних потребителей водоснабжения от разрушения избыточным давлением, возникающем во внешней сети, предварительной механической очистки поступающей воды и учета ее потребления.

Узел состоит из моторизованного 2-х ходового шарового крана (1) с сервоуправлением (ZonoFAF) 300516, фильтра (3) 3937 34, счетчика (8), редуктора давления (3) 2815 34 и запорных шаровых кранов. Вентиль ZonoFAR позволяет дистанционно управлять системой водоснабжения (отключать при необходимости). Фильтр с сеткой из нержавеющей стали с ячейкой 300 мкм снабжен манометрами (2) для индикации степени его загрязненности. Для промывки фильтра обратными токами воды служит байпасная линия (9) из металлопластиковой трубы с диаметрами 16x2 с запорным шаровым краном (6) 3038 12, имеющим с одной стороны выход под концевки FAR с метрической резьбой 24x19, а с другой стороны внутреннюю трубную резьбу 1/2". Подсоединяется байпасная линия фильтра через тройник (2) 5516, имеющий на проходе наружную и внутреннюю резьбы 3/4", а на отводе наружную резьбу 1/2", и тройник (5) 5461 34, имеющий на проходе выходы под концевки FAR с метрической резьбой 24x19 и отвод с внутренней резьбой 3/4". Редуктор давления 2815 поддерживает после себя давление от 1 до 6 атм. при изменении входного давления до 25 атм.

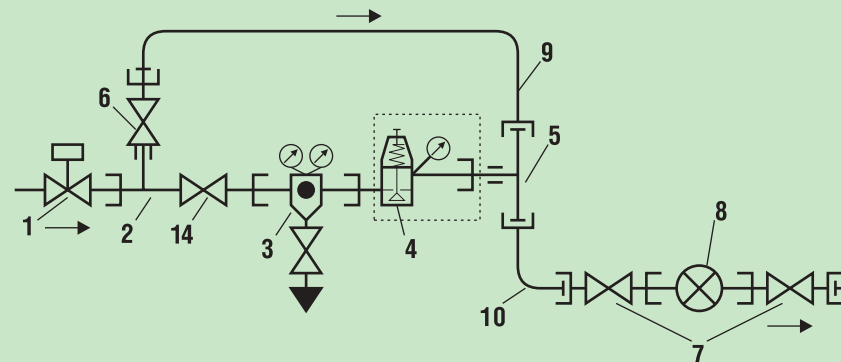
Мини-редукторы FAR (код 2866-2871) рассчитаны на меньшее входное давление – 16 атм. При этом данные редукторы значительно меньше по габаритным размерам и имеют более упрощенную конструкцию клапана. Редуктор поддерживает заданный уровень регулируемого давления на выходе при изменении внешнего давления при закрытом водоразборе.

Подающая линия продолжается от тройника (5) металлопластиковой трубой 20x2 к счетчику воды (8), который собран на специальных шаровых кранах (7) 3035. Они имеют удлиненные каналы для стабилизации потока у счетчика, а также накидные гайки 3/4" для подключения к счетчику и выходы под концевки FAR с метрической резьбой 24x19.

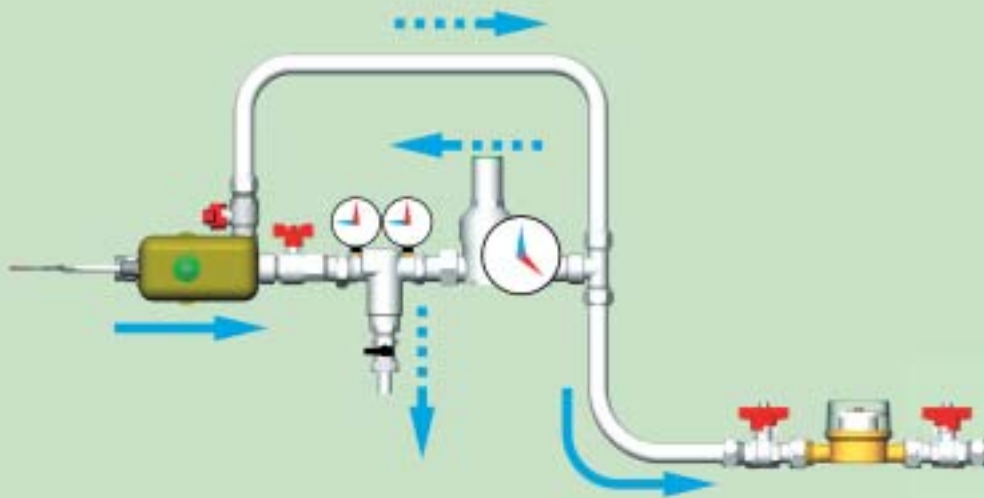


Мини-редуктор для водоснабжения
2866

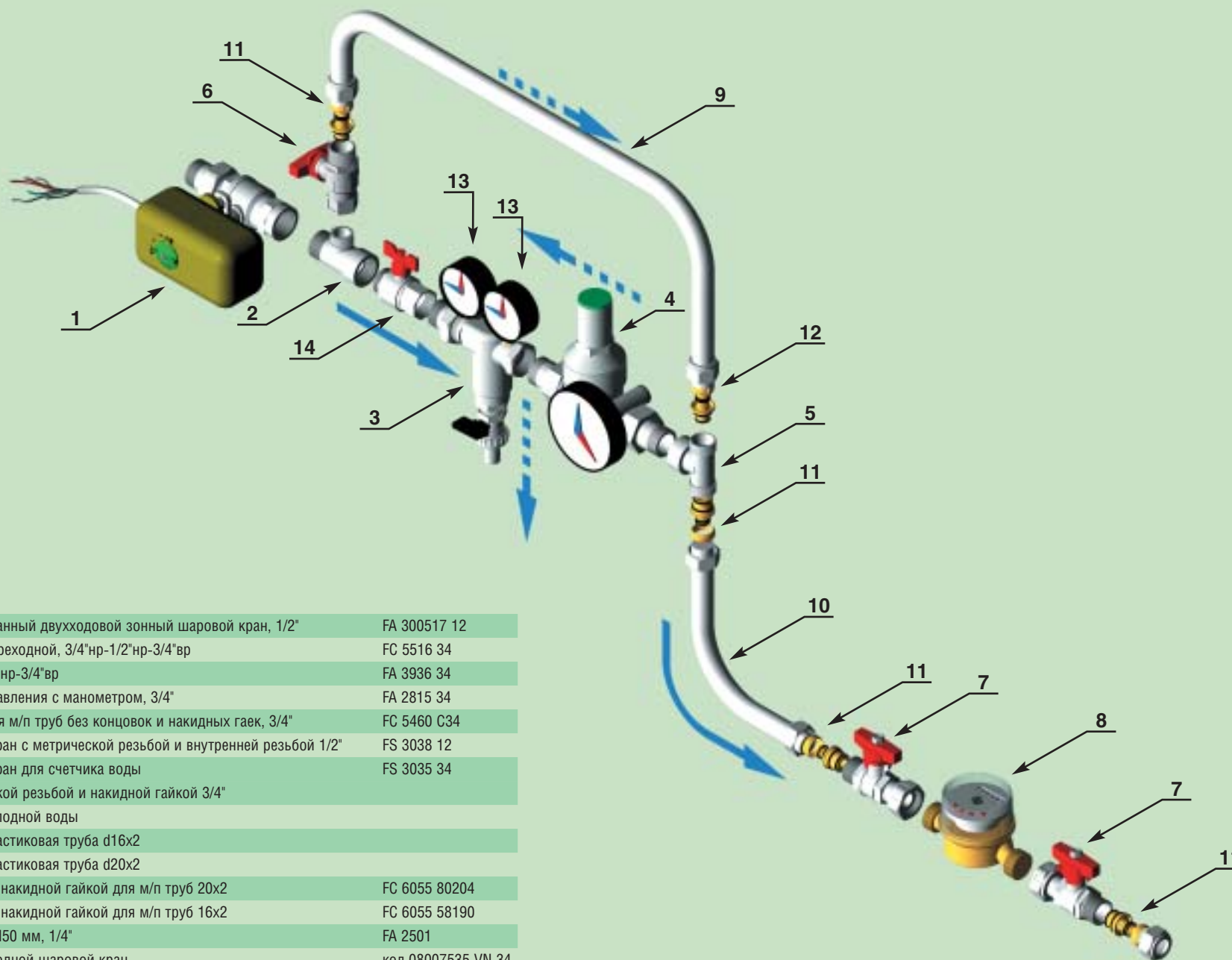
► Схема



► Узел в сборе



► Детализовка



1	Моторизованный двухходовой зонный шаровой кран, 1/2"	FA 300517 12
2	Тройник переходной, 3/4"нр-1/2"нр-3/4"вр	FC 5516 34
3	Фильтр 3/4"нр-3/4"вр	FA 3936 34
4	Редуктор давления с манометром, 3/4"	FA 2815 34
5	Тройник для м/п труб без концевок и накидных гаек, 3/4"	FC 5460 C34
6	Шаровой кран с метрической резьбой и внутренней резьбой 1/2"	FS 3038 12
7	Шаровой кран для счетчика воды с метрической резьбой и накидной гайкой 3/4"	FS 3035 34
8	Счетчик холодной воды	
9	Металлопластиковая труба d16x2	
10	Металлопластиковая труба d20x2	
11	Концовка с накидной гайкой для м/п труб 20x2	FC 6055 80204
12	Концовка с накидной гайкой для м/п труб 16x2	FC 6055 58190
13	Манометр d50 мм, 1/4"	FA 2501
14	Полнопроходной шаровой кран	код 08007535 VN 34

► Описание

Система блокировки заливов предназначена для отключения подачи воды при возникновении протечек воды в системах водоснабжения и отопления.

Управляющим элементом системы является «Датчик затопления» ДЗ-1 (датчик воды) (1). К контактам «Датчика» подключается пара сигнальных электропроводов (2) для определения наличия воды. В качестве чувствительных элементов можно использовать оголенные от изоляции концы сигнальных электропроводов. Чувствительные элементы располагаются в месте с наибольшей вероятностью затопления. Максимальная длина сигнального кабеля 50 м, что позволяет устанавливать «Датчик» на достаточно удаленном расстоянии от возможного места затопления. При погружении концов сигнального кабеля в воду срабатывает встроенное в «Датчик» реле, к контактам которого можно подключить дополнительное оборудование, позволяющее отреагировать на тревожный сигнал. Расстояние между концами электродов не более 2-3 см.

Сечение сигнальных проводов не менее 0.5 мм.

«Датчик» оснащен двумя индикаторами состояния:

- Индикация наличия напряжения питания (+12В). Зеленый индикатор.
- Индикация аварийного состояния датчика. Красный индикатор.

Краткая техническая характеристика датчика ДЗ-1:

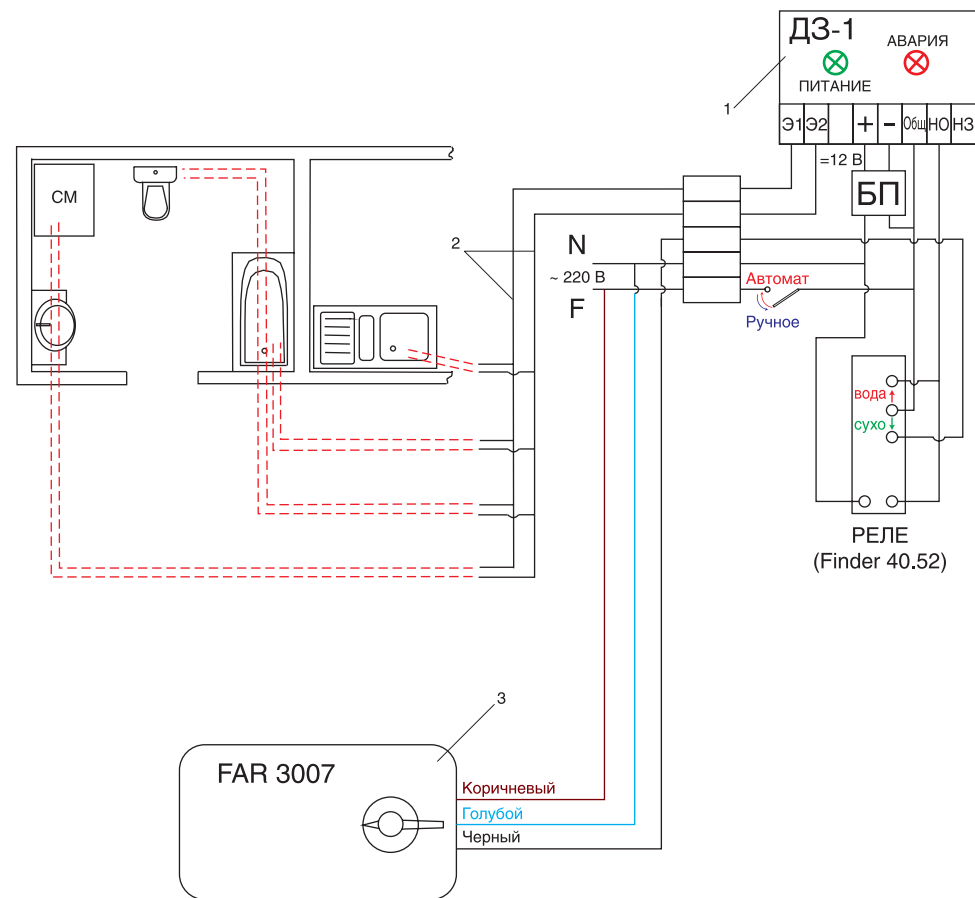
Напряжение питания, В (постоянное напряжение)	7.5-12
Максимальная потребляемая мощность, Вт	1.5
Максимальный ток нагрузки, А	2
Время усреднения измерения, мкс	60
Задержка перед срабатыванием, мс	2
Количество чувствительных элементов, подключаемых к одному преобразователю	не ограничено
Тип выходного сигнала	сух. конт.
Габаритные размеры	35x42x30

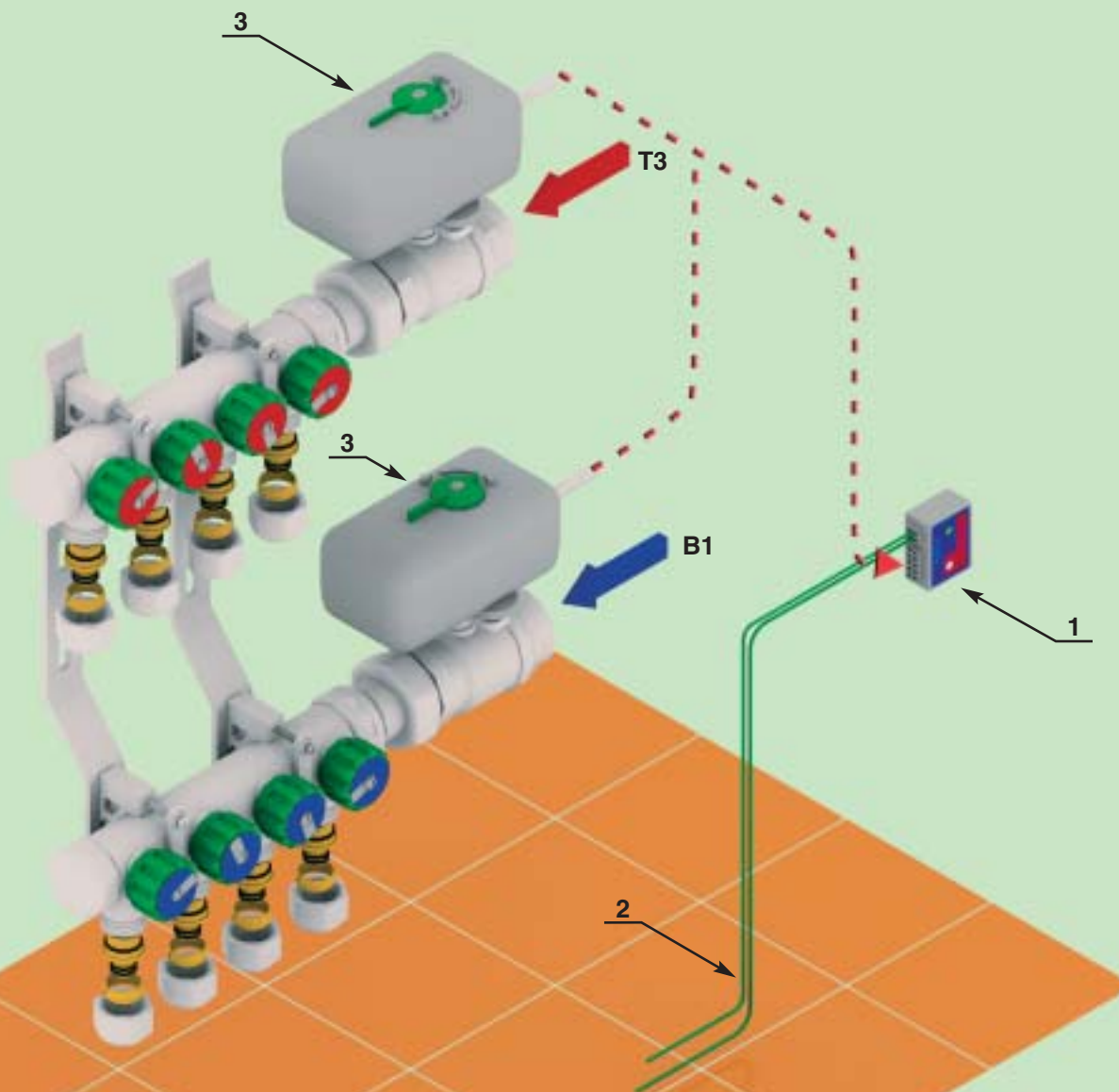
В качестве перекрывающего подачу воды устройства используются двухходовые моторизованные шаровые краны с сервоуправлением FAR (код 3007) (3), время срабатывания которых составляет 8 сек. В режиме «Автомат» контакты 1-2 реле замкнуты, на управляющий (чёрный) провод сервоуправления поступает фаза и кран находится в открытом положении.

При замыкании чувствительных элементов (2) контакты 1-3 реле замыкаются (так как с клеммы НР ДЗ-1 на катушку реле поступает фаза). На управляющем проводе сервоуправления отсутствует фаза, кран закрывается, и остаётся закрытым при осушении чувствительных элементов (2), так как контакты реле 1-3 остаются замкнутыми. При включении режима «Ручное» контакты 1-3 размыкаются и замыкаются контакты 1-2. Кран остаётся закрытым. При дальнейшем включении режима «Автомат» кран открывается.

Для дополнительной защиты можно вывести размыкатель (5) питания фазы на клемму «НЗ». Расположить размыкатель можно, например, во входной двери. При срабатывании размыкателя и снятии питания с черного провода сервоуправления краны закрываются.

► Схема





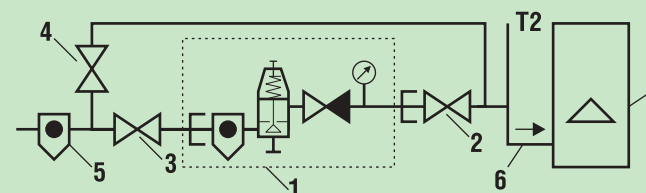
- 1 Датчик затопления ДЗ-1
 - 2 Электроды для определения наличия воды
 - 3 Моторизованный двухходовой зонный шаровой кран
- FA 3007 *****

Обвязка отопительных приборов

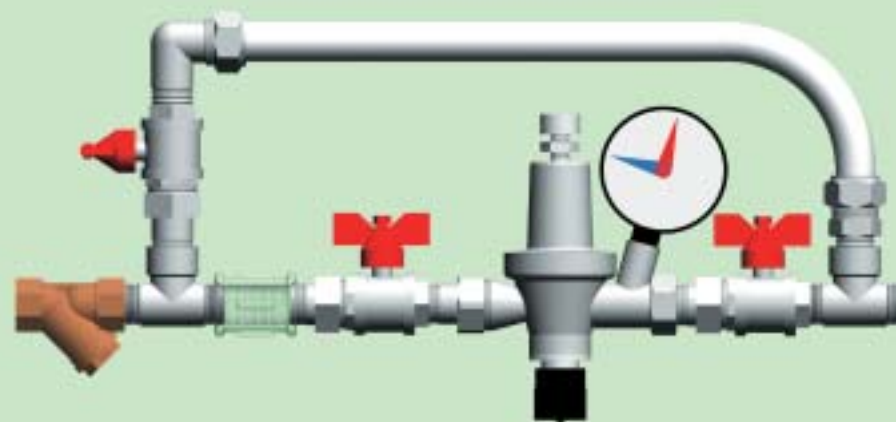
► Описание

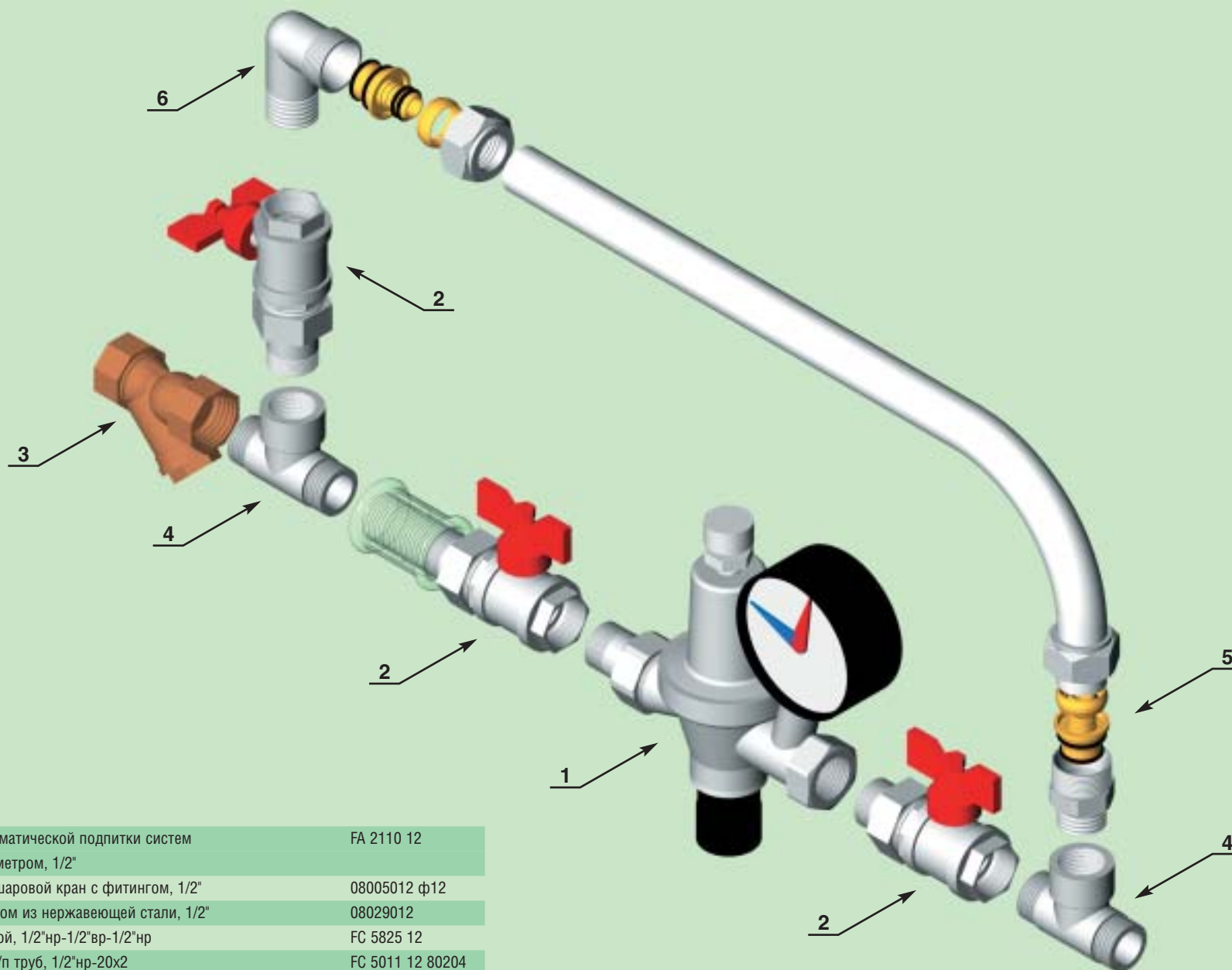
Основным элементом узла подпитки системы отопления является редуктор давления (1) 2110 с манометром, который поддерживает постоянное давление в системе в диапазоне 1-3 бар при входном давлении до 10 бар, рабочая температура воды 95°C. Требуемое давление устанавливается редукционным клапаном, на которые с одной стороны воздействует калибруемая пружина и с другой стороны мембрана, воспринимающая давление жидкости в системе. Редуктор содержит запорный клапан, позволяющий проверять герметичность системы. Редуктор также снабжен на входе фильтром, а на выходе обратным клапаном, исключающим противоток жидкости при возможных падениях входного давления или повышении давления в питаемой системе, например, из-за перегрева теплоносителя. Для установки требуемого режима используются шаровые краны (2) и (3). Для ускорения наполнения системы включается байпасная линия с шаровым краном (4). На входе в узел устанавливается фильтр (5). Подключается узел к обратной магистрали (6) котла. Питаемую воду лучше брать с контура ГВС.

► Схема



► Узел в сборе



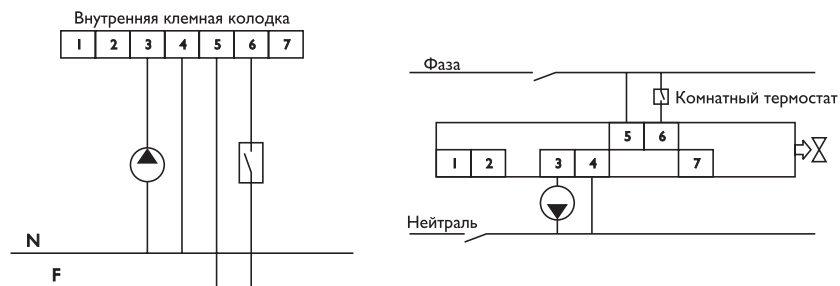


1 Редуктор для автоматической подпитки систем отопления с манометром, 1/2"	FA 2110 12
2 Полнопроходной шаровой кран с фитингом, 1/2"	08005012 ф12
3 Грязевик с фильтром из нержавеющей стали, 1/2"	08029012
4 Тройник переходной, 1/2"нр-1/2"вр-1/2"нр	FC 5825 12
5 Переходник для м/п труб, 1/2"нр-20x2	FC 5011 12 80204
6 Угольник для м/п труб, 1/2"нр-20x2	FC 5261 12 80204

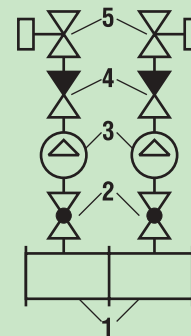
► Описание

Коллектор START собирается из отдельных модулей (1) с фланцами и содержит отводы с внутренней трубной резьбой и регулирующими вентилями (2). С одной стороны модули имеют внутреннюю трубную резьбу. Для различных диаметров условного прохода D коллекторов существуют разные диаметры отводов d: D=1 1/4"-d=1/2"; D=1 1/2"-d=1/2", 3/4"; D=2"-d=1". Разная длина модулей позволяет получать расстояние между центрами отводов 100 мм или 200 мм. Отдельные ветки системы подключаются к разным отводам коллектора START и автономно управляются по сигналам от комнатных термостатов моторизованными зонными двухходовыми шаровыми кранами с сервоуправлением (5). Напряжение питания сервоуправления ~24 В или ~220 В, мощность 4,5 Вт, время поворота затвора 40 с. Затвор принимает только крайние положения – полностью открыто или полностью закрыто. При подаче фазы на черный провод сервоуправления кран открыт. На красном проводе присутствует фаза при открытом вентиле и отсутствует при закрытом, что следует учитывать при управлении насосами (3), останавливая их при закрытии вентиля. После насоса устанавливается обратный клапан (4).

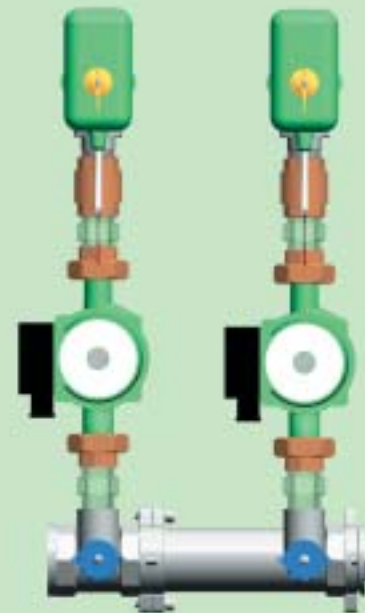
Электрическая схема сервоуправления:



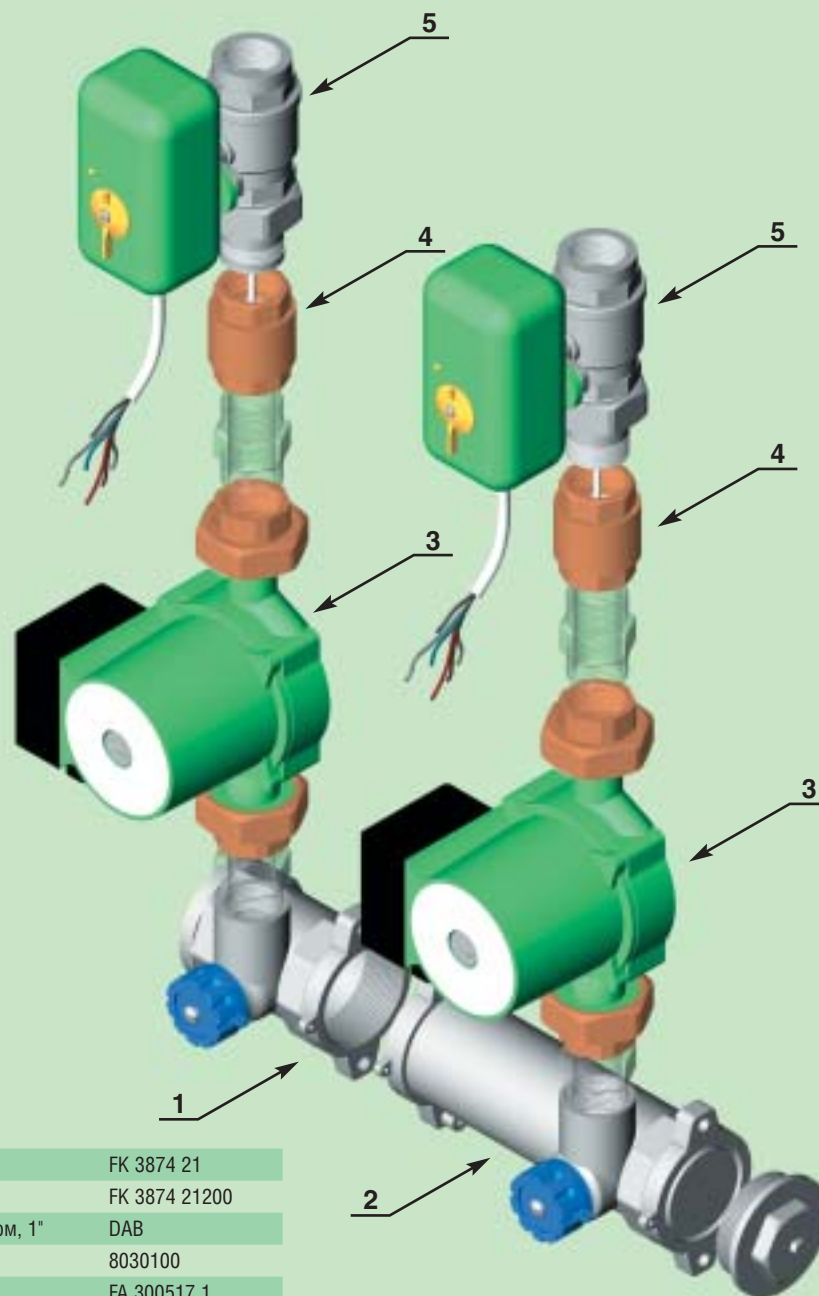
► Схема



► Узел в сборе



№	Цвет	Подсоединение	Описание
1	Серый	Общий с микропереключателем	Соединение с микропереключателем При подаче фазы на 6 контакты 1 и 2 замкнуты
2	Белый	Нормально открытый микропереключатель	Соединение с нормально открытым микропереключателем При отсутствии фазы на 6 контакты 1 и 2 разомкнуты
3	Красный	Насос или другая система	При открытом вентиле присутствует фаза
4	Синий	Нейтраль	Соединение с нейтралью питания
5	Коричневый	Фаза	Соединение с фазой питания
6	Черный	Замкнут	При подаче фазы на черный провод вентиль открыт
		Разомкнут	При отсутствии фазы на черном проводе вентиль закрыт
7		Свободный	Присутствует фаза при закрытом вентиле

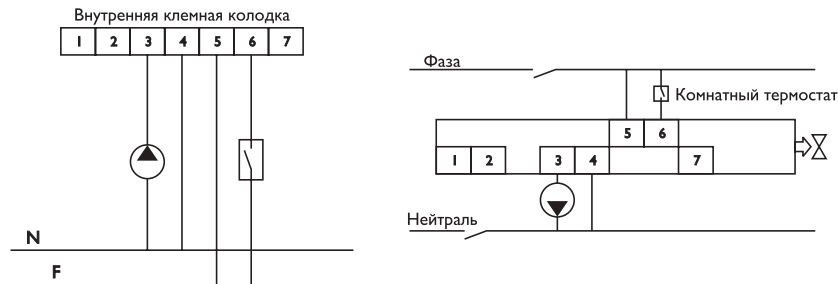


1	Модульный коллектор START, 1"x2"	FK 3874 21
2	Модульный коллектор START, 1"x2", 200 мм	FK 3874 21200
3	Циркуляционный насос для систем отопления с комплектом, 1"	DAB
4	Обратный клапан, 1"	8030100
5	Моторизованный двухходовой зонный шаровой кран, 1"	FA 300517 1

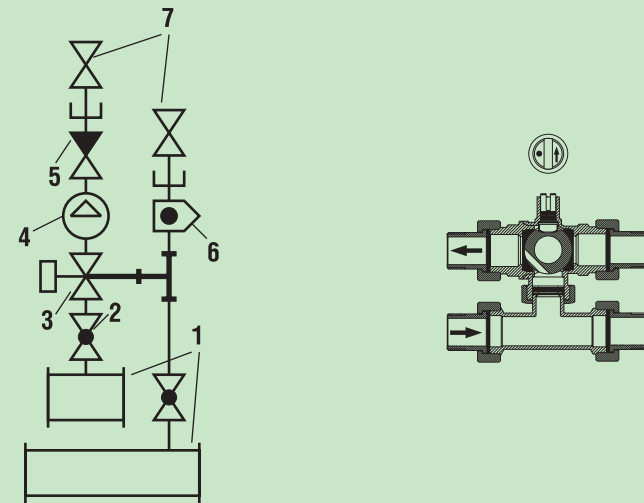
► Описание

Коллектор START собирается из отдельных модулей (1) с фланцами и содержит отводы с внутренней трубной резьбой и регулирующими вентилями (2). С одной стороны модули имеют внутреннюю трубную резьбу. Для различных диаметров условного прохода D коллекторов существуют разные диаметры отводов d: D=1 1/4"-d=1/2"; D=1 1/2"-d=1/2", 3/4"; D=2"-d=1". Разная длина модулей позволяет получать расстояние между центрами отводов 100 мм или 200 мм. Автоматическое управление тепловым режимом помещений осуществляется по сигналу комнатного термостата моторизованным зонным трехходовым шаровым краном с байпасом (3) с сервоуправлением. Циркуляция теплоносителя происходит либо от подающего коллектора в прямой канал вентиля, далее в систему и затем в обратный трубопровод через прямой канал байпасного тройника (нагрев), либо только в системе через байпас (стабилизация). Напряжение питания сервоуправления ~24 В или ~220 В, мощность 4,5 Вт, время поворота затвора 40 с. Затвор принимает только крайние положения – полностью открыто или полностью закрыто. При подаче фазы на черный провод сервоуправления открыт прямой проход через кран и закрыт байпас, при отсутствии фазы – наоборот. Кран устанавливается так, чтобы вход в байпас из прямого канала вентиля был со стороны насоса. После насоса устанавливается обратный клапан (5), а на обратном трубопроводе грязевик (6). Ревизию насоса и грязевика позволяют осуществлять шаровые краны (7) с разборными фитингами.

Схема контактов сервоуправления:



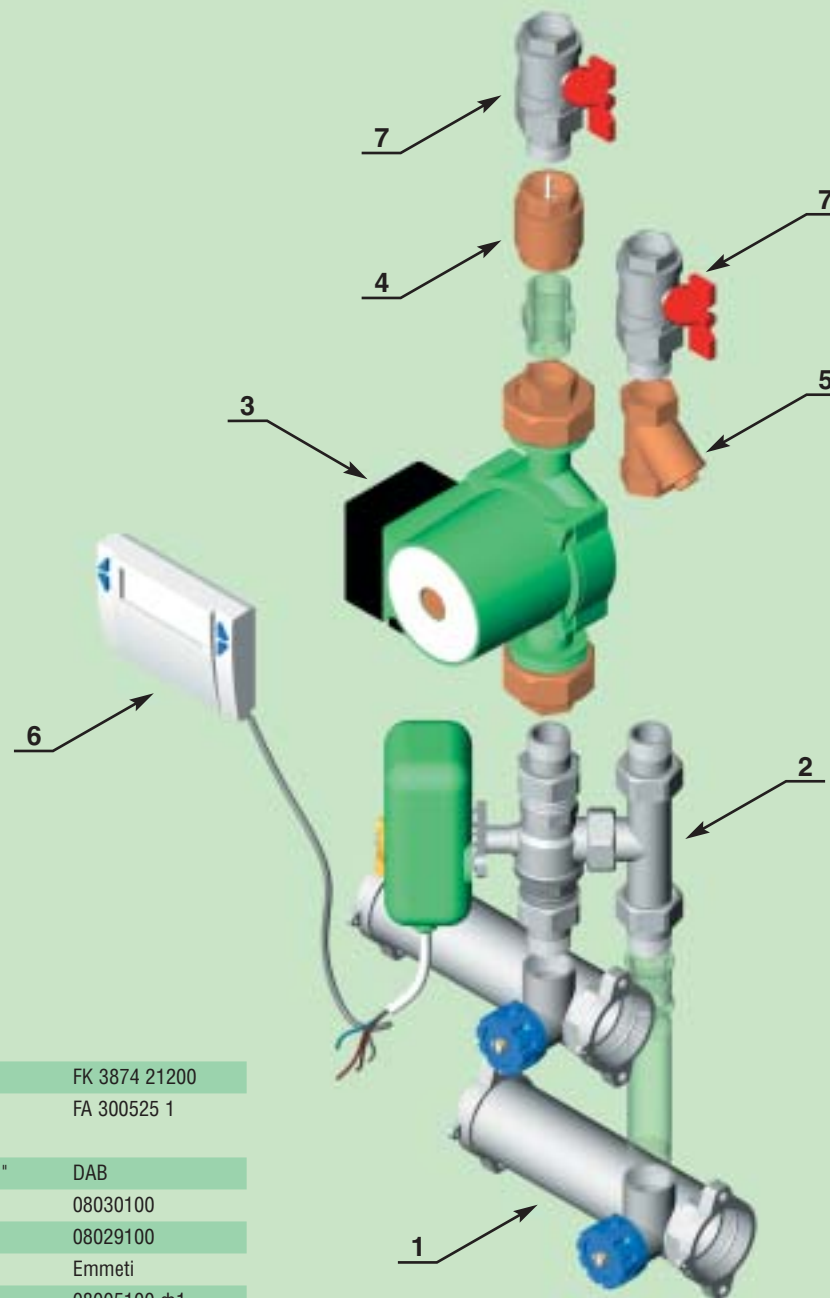
► Схема



► Узел в сборе



№	Цвет	Подсоединение	Описание
1	Серый	Общий с микропереключателем	Соединение с микропереключателем При подаче фазы на 6 контакты 1 и 2 замкнуты
2	Белый	Нормально открытый микропереключатель	Соединение с нормально открытым микропереключателем При отсутствии фазы на 6 контакты 1 и 2 разомкнуты
3	Красный	Насос или другая система	При открытом вентиле присутствует фаза
4	Синий	Нейтраль	Соединение с нейтралью питания
5	Коричневый	Фаза	Соединение с фазой питания
6	Черный	Замкнут Разомкнут	При подаче фазы на черный провод вентиль открыт При отсутствии фазы на черном проводе вентиль закрыт
7		Свободный	Присутствует фаза при закрытом вентиле

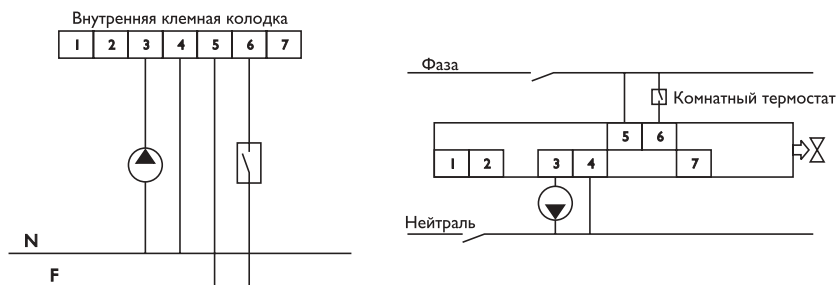


1	Модульный коллектор START, 1"x2", 200 мм	FK 3874 21200
2	Моторизованный двухходовой зонный шаровой кран с тройником-байпасом, 1"	FA 300525 1
3	Циркуляционный насос для систем отопления с комплектом, 1"	DAB
4	Обратный клапан, 1"	08030100
5	Грязевик с фильтром из нержавеющей стали, 1"	08029100
6	Программируемый термостат	Emmeti
7	Полнопроходной шаровой кран с фитингом, 1"	08005100 ф1

► Описание

Основным управляющим элементом узла является 3-х ходовой моторизованный шаровой кран (1) с сервоуправлением (ZonaFar). Перед тем, как установить сервоуправление, с помощью отвертки установите кран в требуемое положение «а».

Схема контактов сервоуправления:



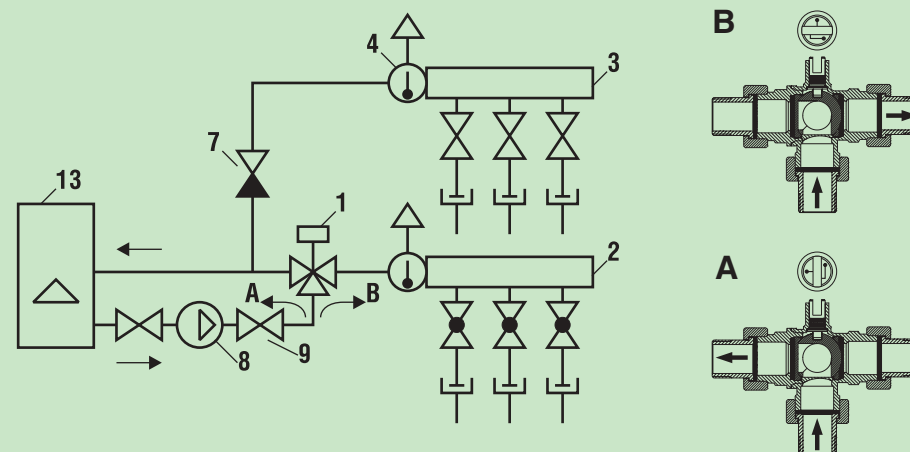
№	Цвет	Подсоединение	Описание
1	Серый	Общий с микропереключателем	Соединение с микропереключателем При подаче фазы на 6 контакты 1 и 2 замкнуты
2	Белый	Нормально открытый микропереключатель	Соединение с нормально открытым микропереключателем При отсутствии фазы на 6 контакты 1 и 2 разомкнуты
3	Красный	Насос или другая система	При открытом вентиле присутствует фаза
4	Синий	Нейтраль	Соединение с нейтралью питания
5	Коричневый	Фаза	Соединение с фазой питания
6	Черный	Разомкнут	При подаче фазы на черный провод вентиль открыт в положении «б»
		Замкнут	При отсутствии фазы на черном проводе вентиль открыт в положении «в»
7		Свободный	Присутствует фаза при закрытом вентиле

Основное функциональное предназначение узла – разогрев котла (положение крана «А»). В положении трехходового крана «В» теплоноситель движется через систему отопительных приборов и котел.

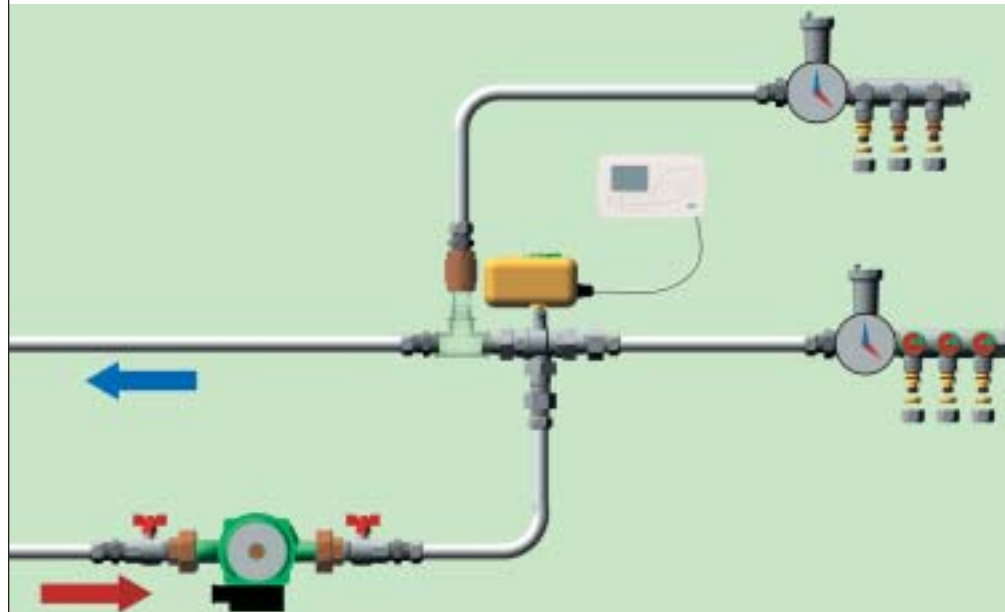
Для низкотемпературных режимов отопления возможно применение данного узла для автоматической регулировки поступления тепла в помещения. В этом случае при избыточной тепловой мощности (превышение комнатной температуры) по сигналу комнатного термостата (код FA 7946 (7945)) кран переключается в положение «А», и теплоноситель циркулирует через контур котла. Повышение температуры обратной уменьшает возможность образования конденсата в котле.

Другое эффективное использование трехходовых кранов ZONAFAR – переключение отопления на приоритетное приготовление горячей воды, т. е. включение бойлера.

► Схема

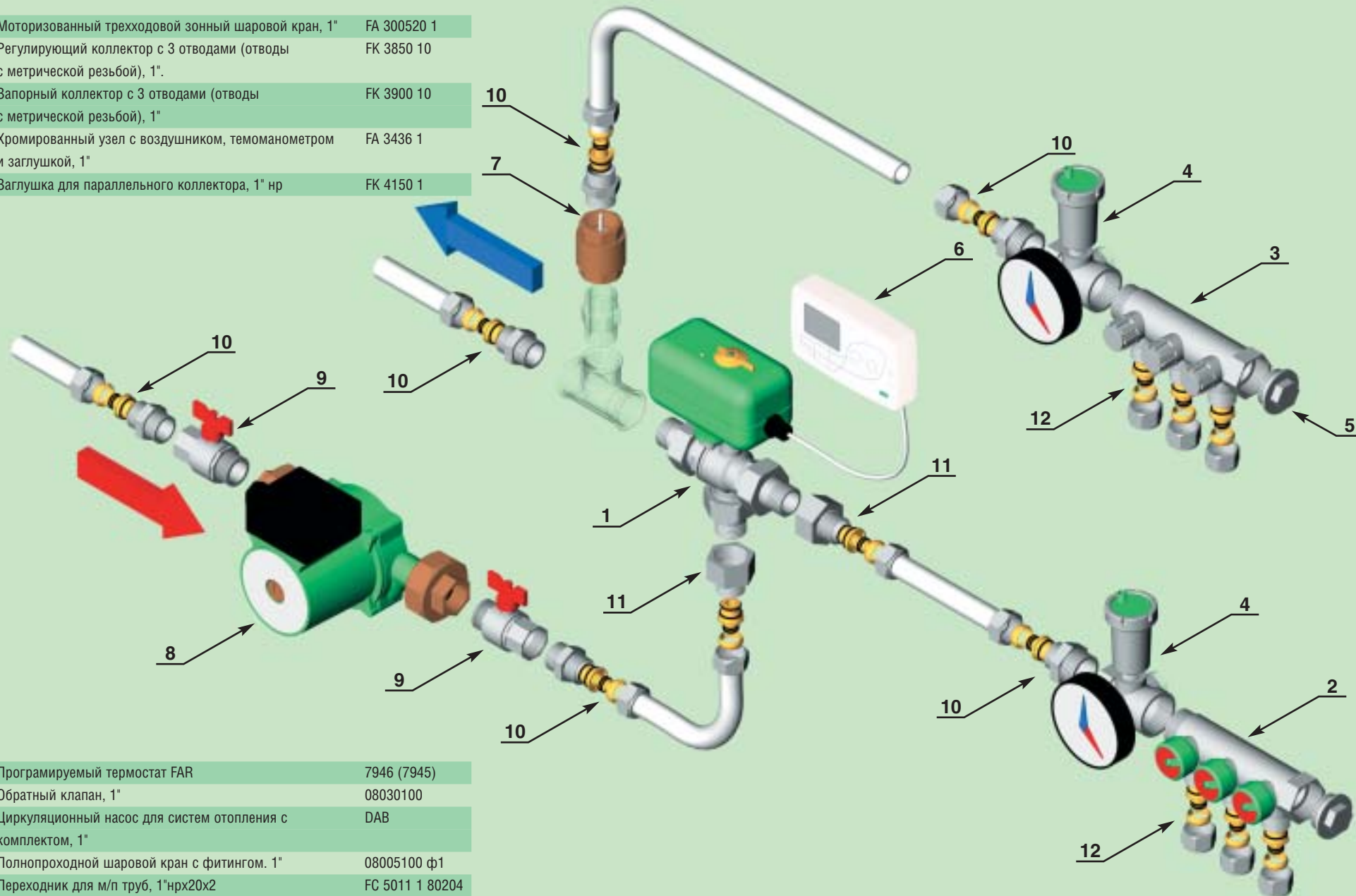


► Узел в сборе



► Детализовка

1	Моторизованный трехходовой зонный шаровый кран, 1"	FA 300520 1
2	Регулирующий коллектор с 3 отводами (отводы с метрической резьбой), 1".	FK 3850 10
3	Запорный коллектор с 3 отводами (отводы с метрической резьбой), 1"	FK 3900 10
4	Хромированный узел с воздушником, темоманометром и заглушкой, 1"	FA 3436 1
5	Заглушка для параллельного коллектора, 1" нр	FK 4150 1

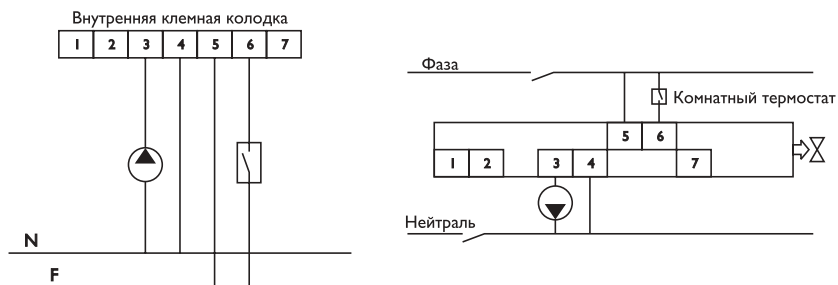


6	Программируемый термостат FAR	7946 (7945)
7	Обратный клапан, 1"	08030100
8	Циркуляционный насос для систем отопления с комплектом, 1"	DAB
9	Полнопроходной шаровый кран с фитингом. 1"	08005100 ф1
10	Переходник для м/п труб, 1"нрх20х2	FC 5011 1 80204
11	Переходник для м/п труб, 1"врх20х2	FC 5061 1 80204
12	Концовка для м/п труб с накидной гайкой, 20х2	FC 6055 80204

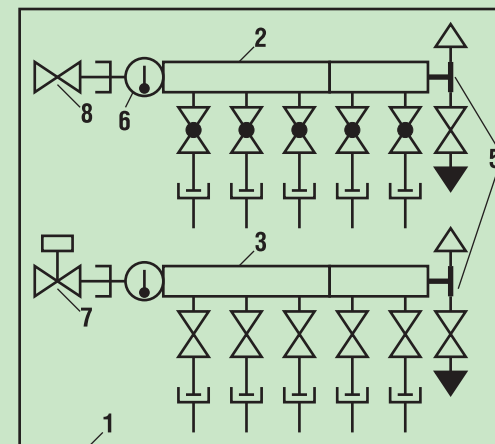
► Описание

Коллектор собирается из отдельных модулей регулирующих (2) и запорных (3) коллекторов MULTIFAR и имеющих 2-4 отвода с метрической резьбой 24x19 и профилировку под концевки FAR для металлопластиковых, пластиковых и медных труб. Регулирующие вентили отводов снабжены разноцветными дисками-указателями, на которых есть оконца, где можно установить наименование отапливаемого помещения. Модули собираются с использованием уплотнений для трубной резьбы – льна или ленты ФУМ. Коллектор (2) закрывается шаровым краном (8). Перед коллекторами устанавливаются тройники (6) 3432 с термометром, а с тупиковой стороны тройники (5) 4070 с воздухоотводчиками и сливным краном. Ручной воздухоотводчик (показан на коллекторе (3)) более эффективен при использовании антифриза, так как зачастую происходит его вспенивание и потеря работоспособности поплавка автоматического воздухоотводчика. Автоматическое управление тепловым режимом помещений осуществляется моторизованным зонным двухходовым полнопроходным шаровым краном (7) с сервоуправлением по сигналу комнатного термостата. Напряжение питания сервоуправления ~24 В или ~220 В, мощность 4,5 Вт, время поворота затвора 40 с. Затвор принимает только крайние положения: полностью открыто или полностью закрыто. При подаче фазы на черный провод сервоуправления кран открыт. Весь узел помещается в металлические коллекторные коробки.

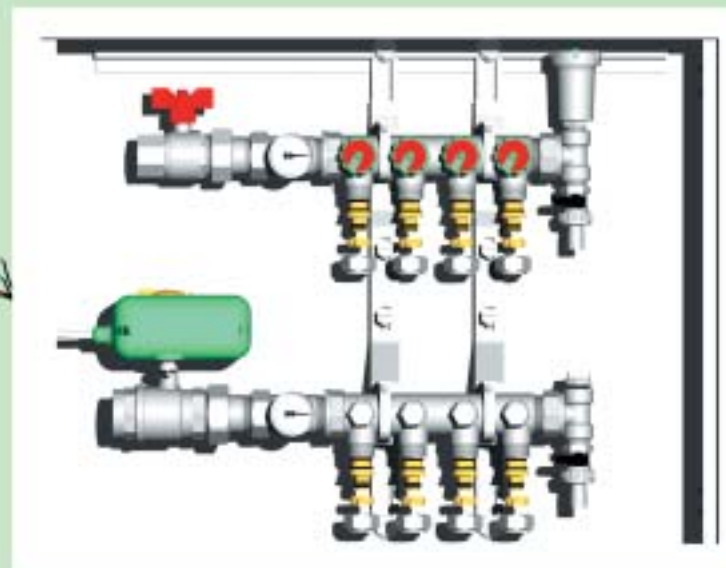
Электрическая схема сервоуправления:



► Схема

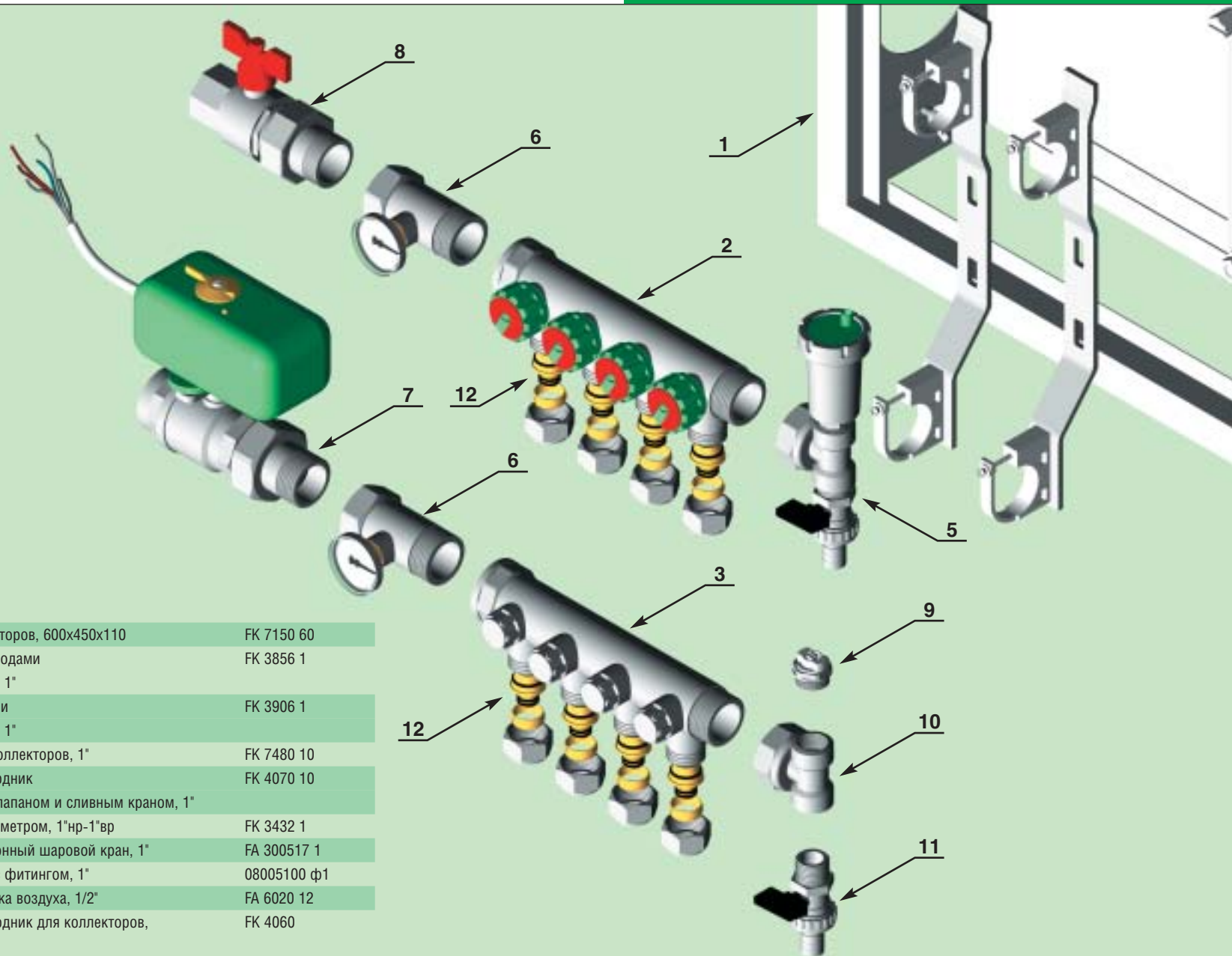


► Узел в сборе



№	Цвет	Подсоединение	Описание
1	Серый	Общий с микропереключателем	Соединение с микропереключателем. При подаче фазы на 6 контакты 1 и 2 замкнуты
2	Белый	Нормально открытый микропереключатель	Соединение с нормально открытым микропереключателем. При отсутствии фазы на 6 контакты 1 и 2 разомкнуты
3	Красный	Насос или другая система	При открытом вентиле присутствует фаза
4	Синий	Нейтраль	Соединение с нейтралью питания
5	Коричневый	Фаза	Соединение с фазой питания
6	Черный	Замкнут	При подаче фазы на черный провод вентиль открыт
		Разомкнут	При отсутствии фазы на черном проводе вентиль закрыт
7		Свободный	Присутствует фаза при закрытом вентиле

► Детализовка

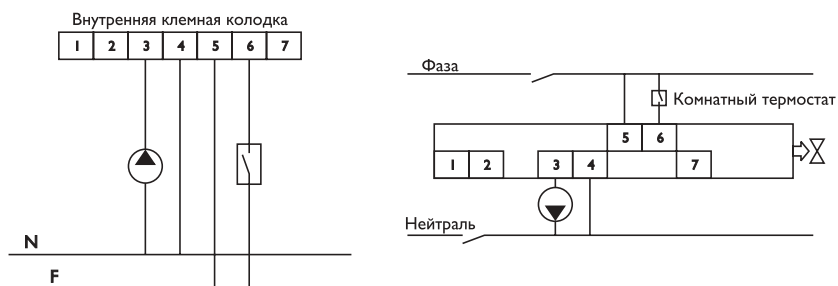


1 Контрольная коробка для коллекторов, 600x450x110	FK 7150 60
2 Регулирующий коллектор с 4 отводами (отводы с метрической резьбой), 1"	FK 3856 1
3 Запорный коллектор с 4 отводами (отводы с метрической резьбой), 1"	FK 3906 1
4 Кронштейн с креплениями для коллекторов, 1"	FK 7480 10
5 Хромированный концевой переходник для коллекторов с воздушным клапаном и сливным краном, 1"	FK 4070 10
6 Хромированный тройник с термометром, 1"нр-1"вр	FK 3432 1
7 Моторизованный двухходовой зонный шаровой кран, 1"	FA 300517 1
8 Полнопроходной шаровой кран с фитингом, 1"	08005100 ф1
9 Вращающийся клапан для выпуска воздуха, 1/2"	FA 6020 12
10 Хромированный концевой переходник для коллекторов, 1/2"вр-1"вр-1/2"вр	FK 4060
11 Хромированный сливной кран, 1/2"	FK 3439 12
12 Концовка для м/п труб с накидной гайкой, 20x2	FC 6055 80204

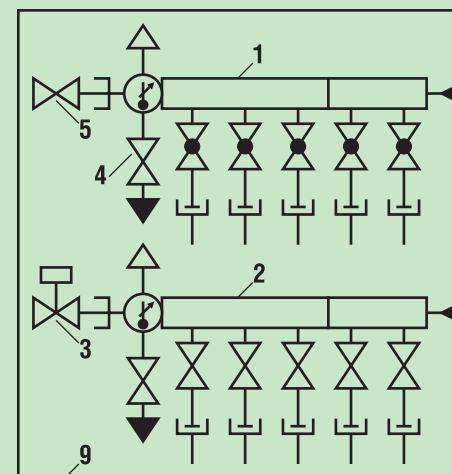
► Описание

Коллектор собирается из отдельных модулей регулирующих (1) и запорных (2) коллекторов MULTIFAR, имеющих 2-4 отвода с метрической резьбой 24x19 и профилировку под концевки FAR для металлопластиковых, пластиковых и медных труб. Регулирующие вентили отводов снабжены разноцветными дисками-указателями, на которых есть оконца, где можно установить наименование отапливаемого помещения. Модули собираются с использованием уплотнений для трубной резьбы – льна или ленты ФУМ. Коллектор (1) закрывается шаровым краном (5). Перед коллекторами устанавливается измерительный узел (4) 3442 с термоманометром, автоматическим воздухоотводчиком и сливным краном. Зонный контроль давления полезен для диагностики возможных утечек и запираний в системе. Автоматическое управление тепловым режимом помещений осуществляется по сигналу комнатного термостата моторизованным зонным двухходовым полнопроходным шаровым краном (4) с сервоуправлением. Напряжение питания сервоуправления ~24 В или ~220 В, мощность 4,5 Вт, время поворота затвора 40 с. Затвор принимает только крайние положения: полностью открыто или полностью закрыто. При подаче фазы на черный провод сервоуправления кран открыт. Узел полностью помещается в коллекторные коробки.

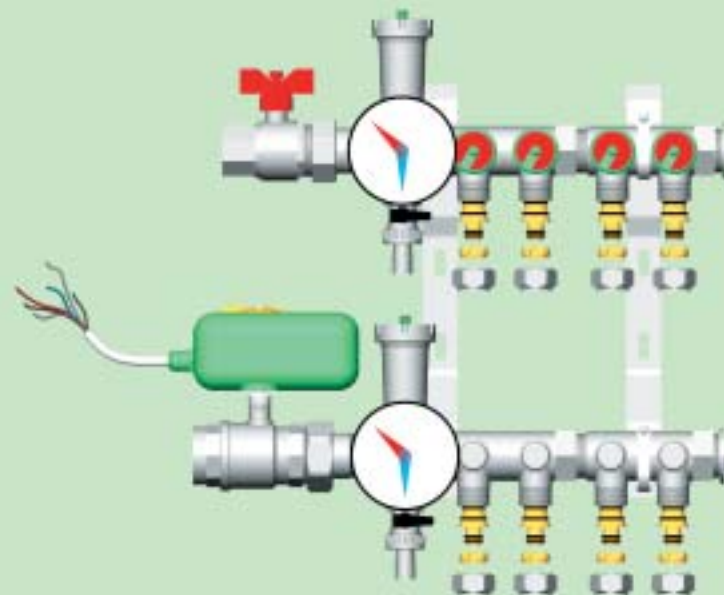
Электрическая схема сервоуправления:



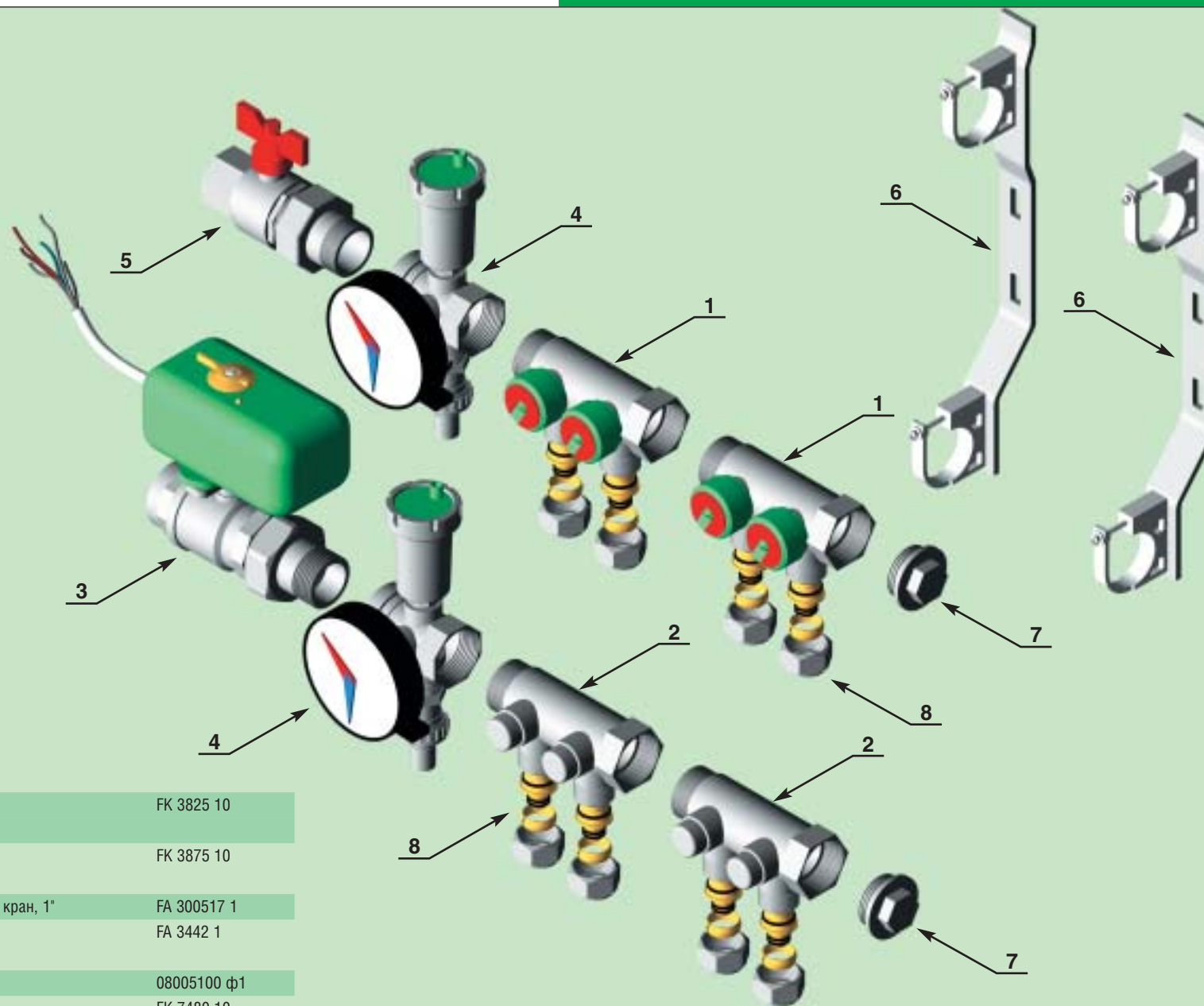
► Схема



► Узел в сборе



№	Цвет	Подсоединение	Описание
1	Серый	Общий	Соединение с микропереключателем При подаче фазы на 6 контакты 1 и 2 замкнуты
2	Белый	Нормально открытый микропереключатель	Соединение с нормально открытым микропереключателем При отсутствии фазы на 6 контакты 1 и 2 разомкнуты
3	Красный	Насос или другая система	При открытом вентиле присутствует фаза
4	Синий	Нейтраль	Соединение с нейтралью питания
5	Коричневый	Фаза	Соединение с фазой питания
6	Черный	Замкнут	При подаче фазы на черный провод вентиль открыт
		Разомкнут	При отсутствии фазы на черном проводе вентиль закрыт
7		Свободный	Присутствует фаза при закрытом вентиле



1 Регулирующий коллектор с 2 отводами (отводы с метрической резьбой), 1"	FK 3825 10
2 Запорный коллектор с 2 отводами (отводы с метрической резьбой), 1"	FK 3875 10
3 Моторизованный двухходовой зонный шаровой кран, 1"	FA 300517 1
4 Хромированный узел с воздушным клапаном, сливным краном и термоманометром, 1"	FA 3442 1
5 Полнопроходной шаровой кран с фитингом, 1"	08005100 ф1
6 Кронштейн с креплениями для коллекторов, 1"	FK 7480 10
7 Заглушка для коллектора, 1"нр	FK 4150 10
8 Концовка для м/п труб, 20x2	FC 6055 80204

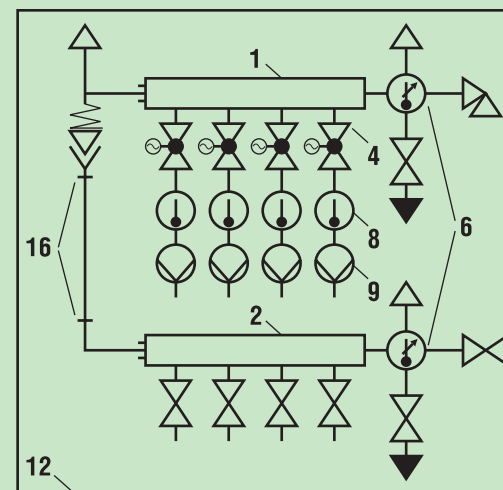
► Описание

Коллектор собирается из отдельных модулей терморегулирующих (1) обратного и запорных (2) подающего коллекторов, имеющих 2-4 отвода с трубной резьбой или с метрической резьбой 24x19 с профилировкой под концовки FAR для металлопластиковых, пластиковых и медных труб. Существуют модули с резьбовым соединением и фланцевым. Перед коллекторами устанавливается измерительный узел (6) 3442 с термоманометром (термометром), автоматическим воздухоотводчиком и сливным краном. Зонный контроль давления полезен для диагностики возможных утечек и запираций в системе. Автоматическое управление тепловым режимом отдельных веток осуществляется электротермическими головками (5), установленными на терморегулирующих вентилях, по сигналам от термостатов.

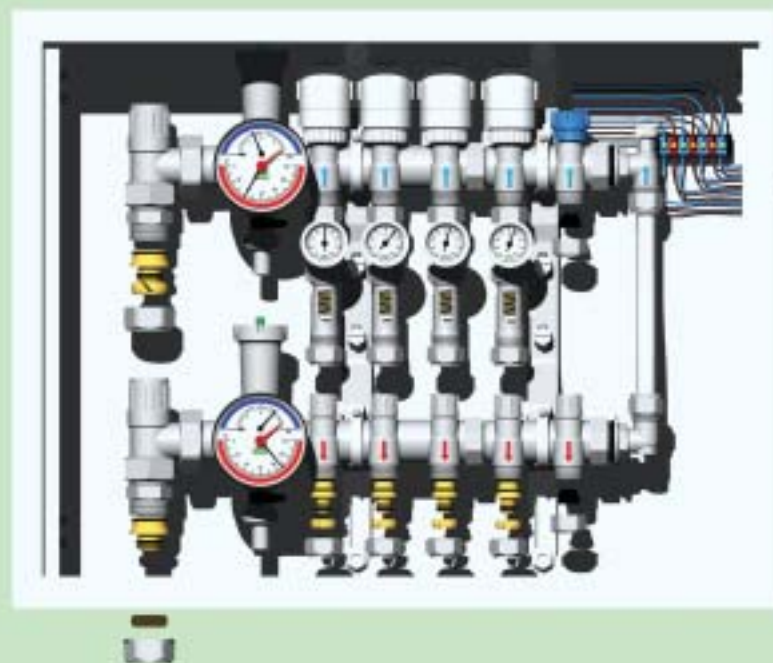
Напряжение питания электротермических головок ~24 В или ~220 В, мощность 3 Вт, время закрытия/открытия 120-180 с. Перед терморегулирующими вентилями обратного коллектора можно устанавливать вставки-тройки (8) с термометрами 3434 и расходомеры (9) 3429, имеющие присоединения с метрической резьбой 24x19. Расходомер код 3429 4 имеет диапазон измерения расходов Q от 1 до 4 л/мин и пропускную способность $K_v=0,9$, и расходомер код 3429 8 имеет диапазон измерения расходов Q от 2 до 8 л/мин и пропускную способность $K_v=1.6$. Узел помещается в металлическую коллекторную коробку (12).

При больших перепадах давления на терморегулирующих вентилях может возникнуть шум. В частности такая ситуация может случиться при закрытии части терморегулирующих вентилях. Чтобы этого не происходило, подающий и обратный коллекторы соединяются байпасом, содержащим перепускной дифференциальный клапан. К подающему коллектору байпас подсоединяется через поворотный угольник (16) код 3421. К обратному коллектору байпас подсоединяется через дифференциальный клапан (16) код 3420, интегрированный с ручным воздухоотводчиком. Клапан 3420 открывается при дифференциальном давлении превышающим ~ 0.2 бар.

► Схема

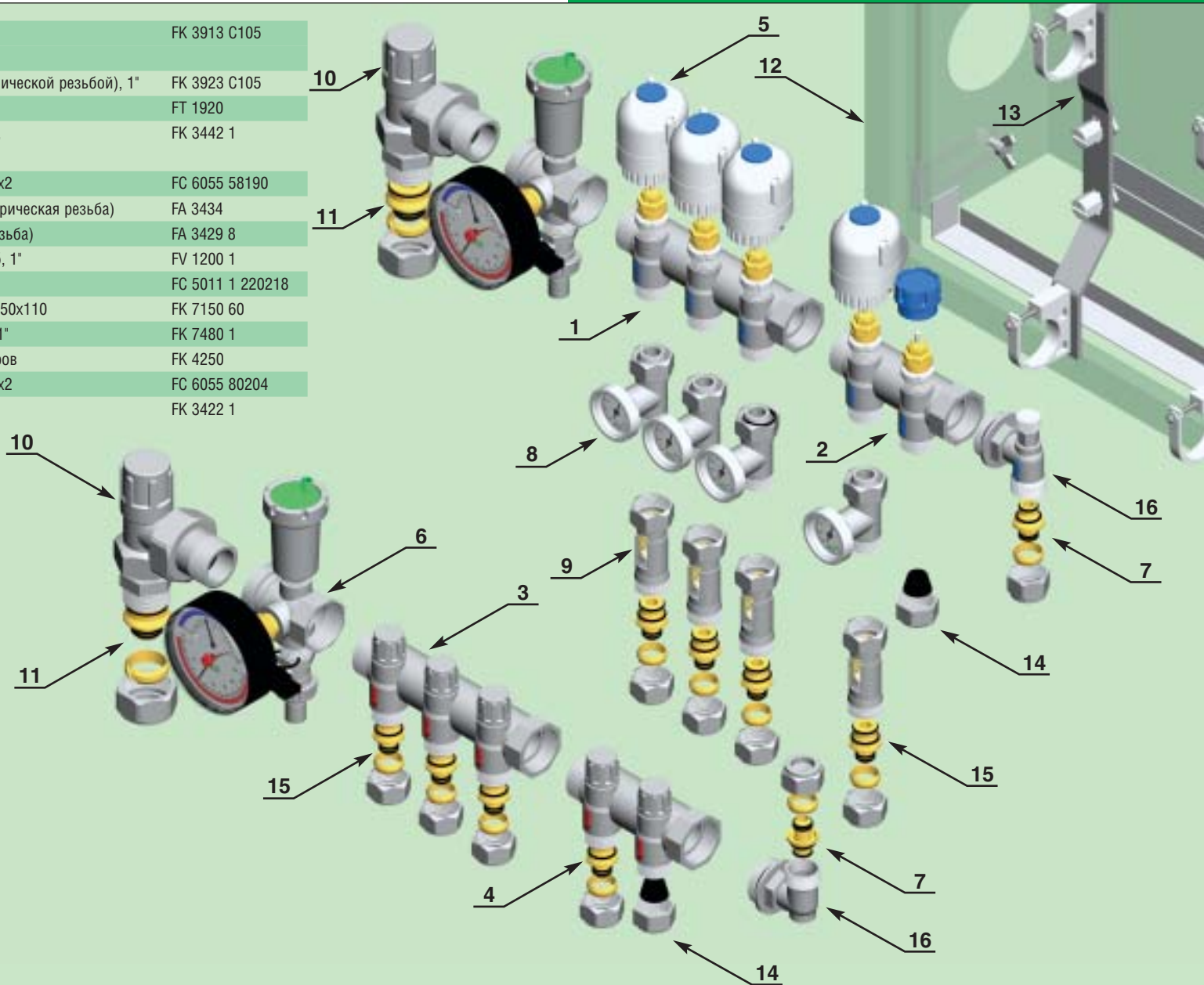


► Узел в сборе



► Детализовка

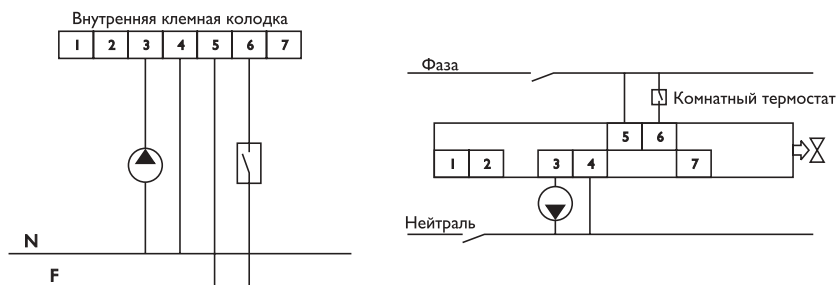
1, 2	Сборный регулирующий коллектор (отводы с метрической резьбой), 1"	FK 3913 C105
3, 4	Сборный запорный коллектор (отводы с метрической резьбой), 1"	FK 3923 C105
5	Электротермическая головка	FT 1920
6	Хромированный узел с выпускником воздуха, термоманометром и сливным краном, 1"	FK 3442 1
7	Концовка для м/п труб с накидной гайкой, 16x2	FC 6055 58190
8	Хромированный тройник с термометром (метрическая резьба)	FA 3434
9	Хромированный расходомер (метрическая резьба)	FA 3429 8
10	Угловой запорный вентиль для стальных труб, 1"	FV 1200 1
11	Переходник для м/п труб, 1"нр-26x3	FC 5011 1 220218
12	Контрольная коробка для коллекторов, 600x450x110	FK 7150 60
13	Кронштейн с креплениями для коллекторов, 1"	FK 7480 1
14	Пробка с метрической резьбой для коллекторов	FK 4250
15	Концовка для м/п труб с накидной гайкой, 20x2	FC 6055 80204
16	Комплект байпаса для коллектора, 1"	FK 3422 1



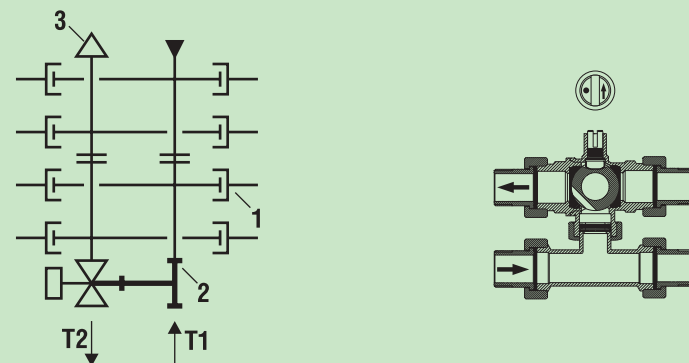
► Описание

Параллельный коллектор собирается из отдельных модулей (1) с фланцами и содержит отводы с метрической резьбой 24x19 и профилировку под концовки FAR (4) для металлопластиковых, пластиковых и медных труб. Отдельный модуль имеет сквозные вертикальные каналы. Из правого вертикального канала вода раздается в верхний боковой отвод, а из левого – в нижний боковой отвод. Модули собираются при помощи болтов М8. Коллектор монтируется в настенной монтажной коробке TUTTO при помощи кронштейнов код 7500. На обратном вертикальном канале устанавливается прямой автоматический воздухоотводчик (3) 2050 с использованием проходной заглушки 4200, на другой канал ставится заглушка 4150. С одной стороны модули имеют внутреннюю трубную резьбу. Диаметры условного прохода коллекторов $D=3/4"$ и $1"$. Автоматическое управление тепловым режимом помещений осуществляется моторизованным зонным трехходовым шаровым краном с байпасом (2) с сервоуправлением по сигналу комнатного термостата. Циркуляция теплоносителя происходит либо через прямые каналы вентиля и потребителей (нагрев), либо мимо системы потребителей через байпас (стабилизация). Напряжение питания сервоуправления ~24 В или ~220 В, мощность 4,5 Вт, время поворота затвора 40 с. Затвор принимает только крайние положения – полностью открыто или полностью закрыто. При подаче фазы на черный провод сервоуправления прямой проход через кран открыт и закрыт байпас, при отсутствии фазы – наоборот.

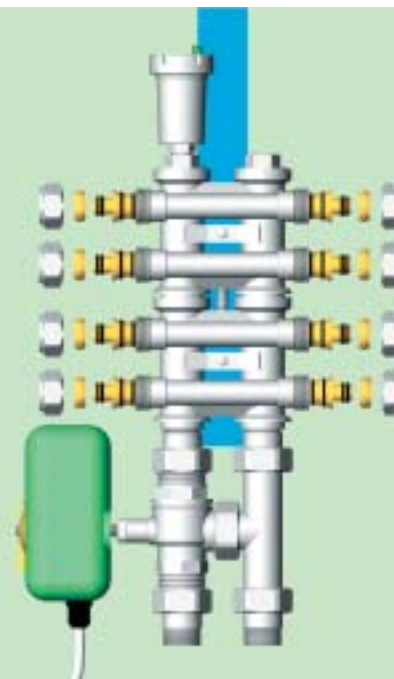
Схема контактов сервоуправления:



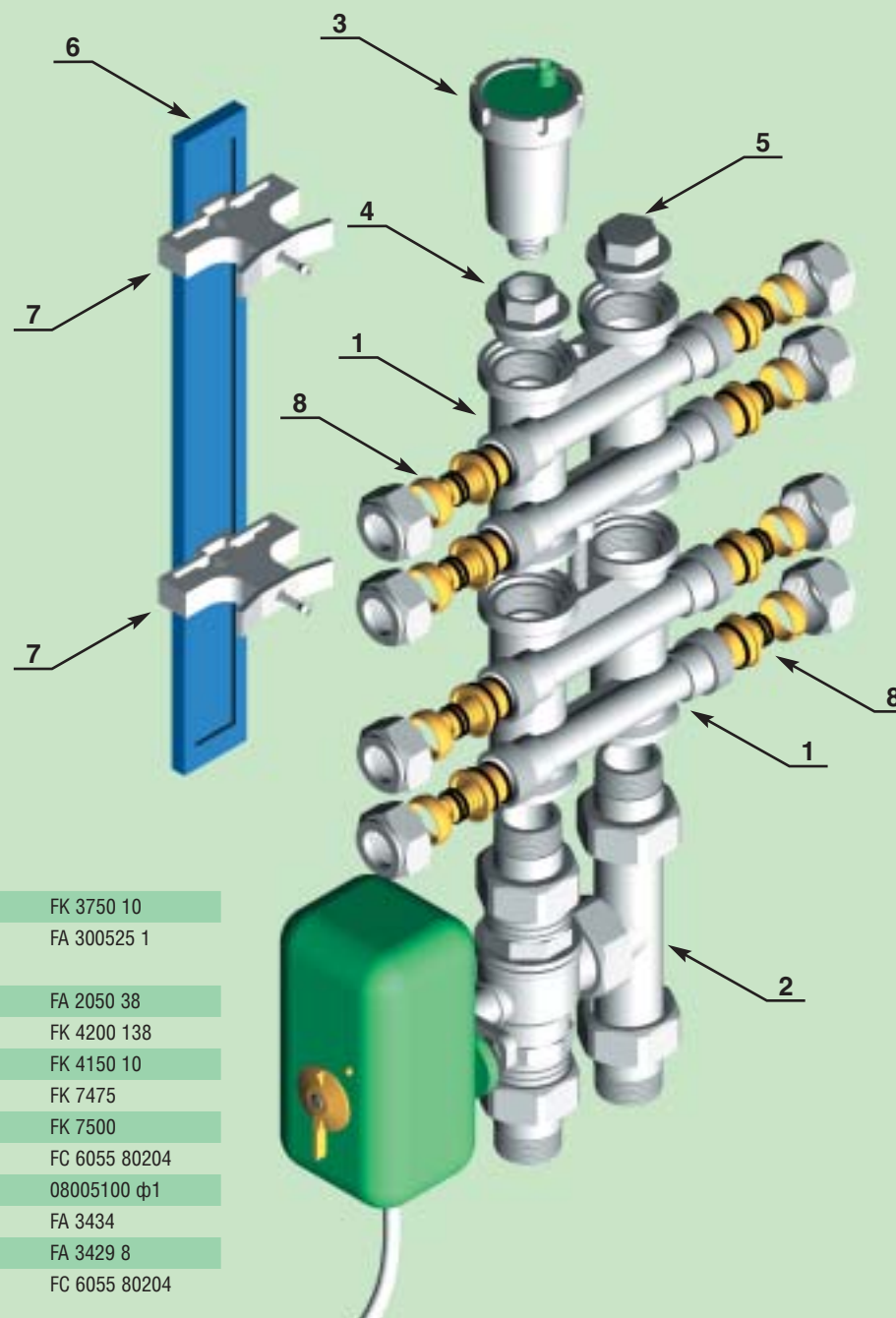
► Схема



► Узел в сборе



№	Цвет	Подсоединение	Описание
1	Серый	Общий с микропереключателем	Соединение с микропереключателем При подаче фазы на 6 контакты 1 и 2 замкнуты
2	Белый	Нормально открытый микропереключатель	Соединение с нормально открытым микропереключателем При отсутствии фазы на 6 контакты 1 и 2 разомкнуты
3	Красный	Насос или другая система	При открытом вентиле присутствует фаза
4	Синий	Нейтраль	Соединение с нейтралью питания
5	Коричневый	Фаза	Соединение с фазой питания
6	Черный	Замкнут Разомкнут	При подаче фазы на черный провод вентиль открыт При отсутствии фазы на черном проводе вентиль закрыт
7		Свободный	Присутствует фаза при закрытом вентиле



1	Параллельный коллектор, 1"	FK 3750 10
2	Моторизованный трехходовой зонный шаровой кран с тройником-байпасом, 1"	FA 300525 1
3	Прямой автоматический клапан для выпуска воздуха, 3/8"	FA 2050 38
4	Проходная заглушка для параллельного коллектора, 1"нр-3/8"вр	FK 4200 138
5	Заглушка для параллельного коллектора, 1"нр	FK 4150 10
6	Пластиковый универсальный кронштейн, 300 мм	FK 7475
7	Крепление для параллельного коллектора	FK 7500
8	Концовка для м/п труб с накидной гайкой, 20x2	FC 6055 80204
10	Полнопроходной шаровой кран с фитингом, 1"	08005100 ф1
11	Хромированный тройник с термометром (метрическая резьба)	FA 3434
12	Хромированный расходомер (метрическая резьба)	FA 3429 8
13	Концовка для м/п труб с накидной гайкой, 20x2	FC 6055 80204

► Описание

Узел служит для автоматического регулирования температуры T11 подачи теплоносителя в системе теплых полов. Основным элементом является термосмеситель TERMOFAR (1). На его вход «hot» подается горячая вода от котла T1, на вход «cold» подается вода с уменьшенной температурой T2 из обратного коллектора (4) системы теплого пола. Часть обратной воды из теплых полов возвращается в котел. В камере смешения (mix) термосмесителя находится погружной термостатический элемент, который управляет интегрированной с пружиной заслонкой, изменяющей подачу холодной и горячей воды в соответствии с требуемым температурным режимом. При правильной настройке термосмеситель не может быть полностью закрыт. Требуемый расход Q в теплых полах обеспечивается циркуляционным насосом (2), установленным на выходе «mix» термосмесителя. Величина Q [кг/ч] находится, исходя из общей тепловой мощности теплого пола W [Вт]: $Q=W/(1.163 \times (T_{11}-T_2))$. Стандартным принимается $T_{11}-T_2=10^\circ\text{C}$. Пропускная способность TERMOFAR с различным условным проходом Ду:

Ду,"	1/2	3/4	1
Kv[кг/ч]	0.41	0.70	1.3

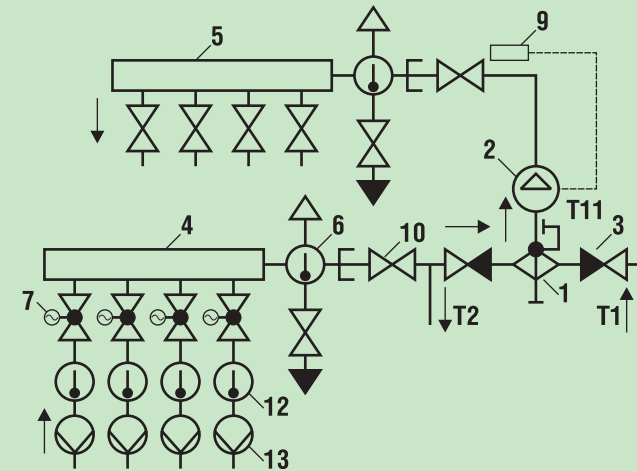
Контур теплого пола полностью отключается шаровыми кранами (10). При возможных прорывах воды со слишком высокой температурой на трубопроводе ниже насоса может быть установлен накладной электрический термостат (9) код FA 7951, выключающий в этих случаях циркуляционный насос. Для исключения влияния возможного разбаланса давления на входах «cold» и «hot» устанавливаются обратные клапаны (3). Для контроля балансировки контуров теплых полов на вентильях обратного терморегулирующего коллектора (4) могут быть установлены термометры (12).

На подающей линии установлены коллекторы со встроенными запорными вентилями (код 3972) и расходомерами, которые позволяют перекрывать поток жидкости и проводить балансировку веток, измеряя расход теплоносителя. Точность измерения $\pm 10\%$ от максимального значения (изменения в вязкости должны учитываться в зависимости от добавляемого антифриза). Вентиль открывается поворотом чёрного кольца буксы, по показаниям расходомера может быть установлен требуемый расход. Поток может быть полностью перекрыт плотной закруткой кольца. Балансировка контуров может быть также осуществлена по настройке оборотов открытия вентилей с использованием диаграммы. Максимальная рабочая температура теплоносителя для коллекторов код 3972 составляет 70°C . Диапазон измерений расхода воды расходомера: 0–5 л/мин.

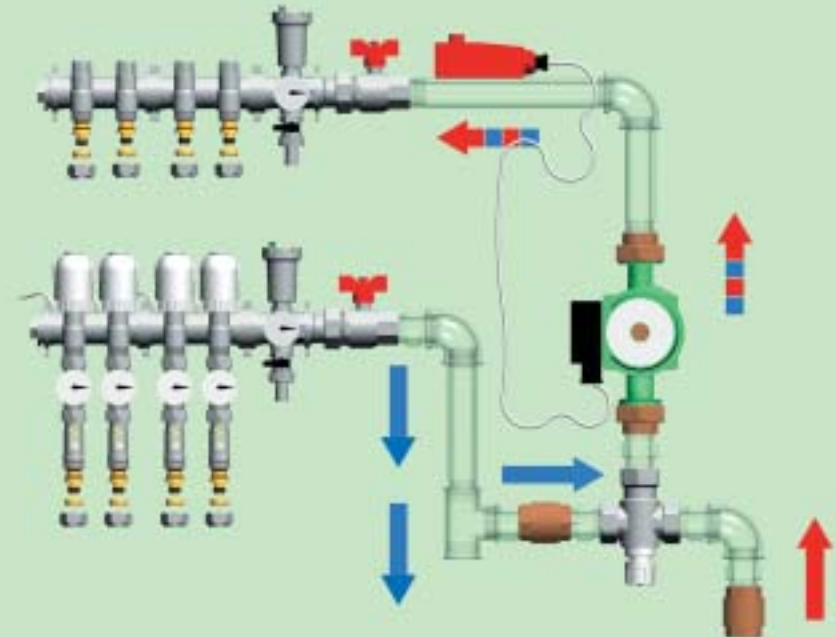
На подающей линии могут быть установлены коллекторы со встроенными запорными вентилями (код 3972) и расходомерами, которые позволяют перекрывать поток жидкости и проводить балансировку веток, измеряя расход теплоносителя. Точность измерения: $\pm 10\%$ от максимального значения (изменения в вязкости должны учитываться в зависимости от добавляемого антифриза). Вентиль открывается поворотом чёрного кольца буксы, по показаниям расходомера может быть установлен требуемый расход. Поток может быть полностью перекрыт плотной закруткой кольца. Балансировка контуров может быть также осуществлена по настройке оборотов открытия вентилей с использованием диаграммы. Максимальная рабочая температура теплоносителя для коллекторов код 3972 составляет 70°C . Диапазон измерений расхода воды расходомера: 0–5 л/мин.

В ассортименте есть терморегулирующие (код 3910) и запорные (код 3920) коллекторы диаметром 1 1/2". К отводам данных коллекторов при помощи концевок FAR (код 6057) с метрической резьбой 33x1,5 можно присоединять металлопластиковые трубы диаметром 20 и 26 мм.

► Схема

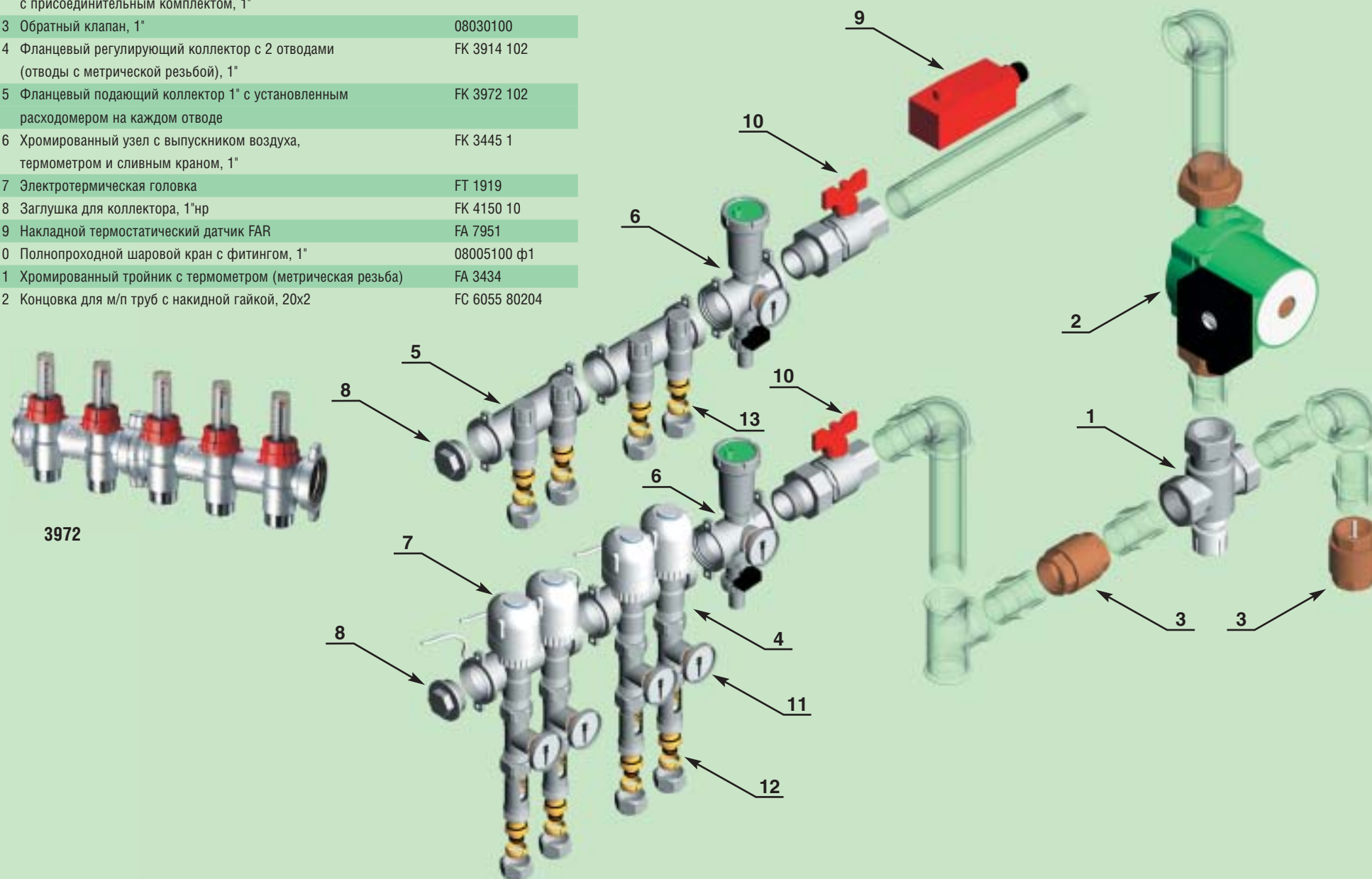


► Узел в сборе



► Детализировка

1	Термостатический смеситель, 1"	FA 3950 10
2	Циркуляционный насос системы отопления с присоединительным комплектом, 1"	DAB
3	Обратный клапан, 1"	08030100
4	Фланцевый регулирующий коллектор с 2 отводами (отводы с метрической резьбой), 1"	FK 3914 102
5	Фланцевый подающий коллектор 1" с установленным расходомером на каждом отводе	FK 3972 102
6	Хромированный узел с выпускником воздуха, термометром и сливным краном, 1"	FK 3445 1
7	Электротермическая головка	FT 1919
8	Заглушка для коллектора, 1"нр	FK 4150 10
9	Накладной термостатический датчик FAR	FA 7951
10	Полнопроходной шаровой кран с фитингом, 1"	08005100 ф1
11	Хромированный тройник с термометром (метрическая резьба)	FA 3434
12	Концовка для м/л труб с накидной гайкой, 20x2	FC 6055 80204



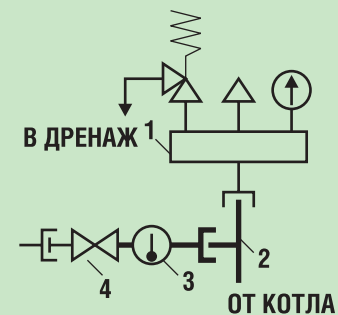
► Описание

Узел предназначен для защиты котла от разрушения при повышении давления в системе отопления, автоматического отвода воздуха из системы, контроля давления и температуры теплоносителя.

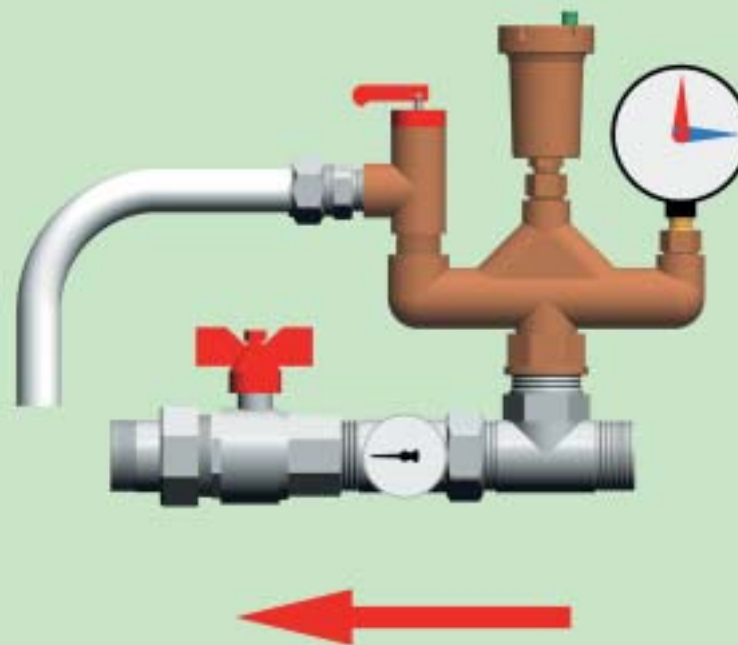
Узел скomплектован сборным модулем безопасности (1) 2115, состоящим из латунного корпуса 2114, на котором размещены манометр 2501 на 4 атм с обратным клапаном, автоматический воздухоотводчик 2045 38 на 3/8" с обратным клапаном и клапан безопасности 2001 на 3 атм. Можно заказывать все комплектующие модуля по отдельности и собирать самим на уплотнениях для трубной резьбы.

Далее модуль безопасности (1) через тройник (2) 5515 1 с условным проходом 1" и вставкой (3) 3431, снабженной термометром (4) 2650 на 120°C, включается в начало подающей магистрали котла. На выходе узла устанавливается шаровый кран (4) с фитингом.

► Схема

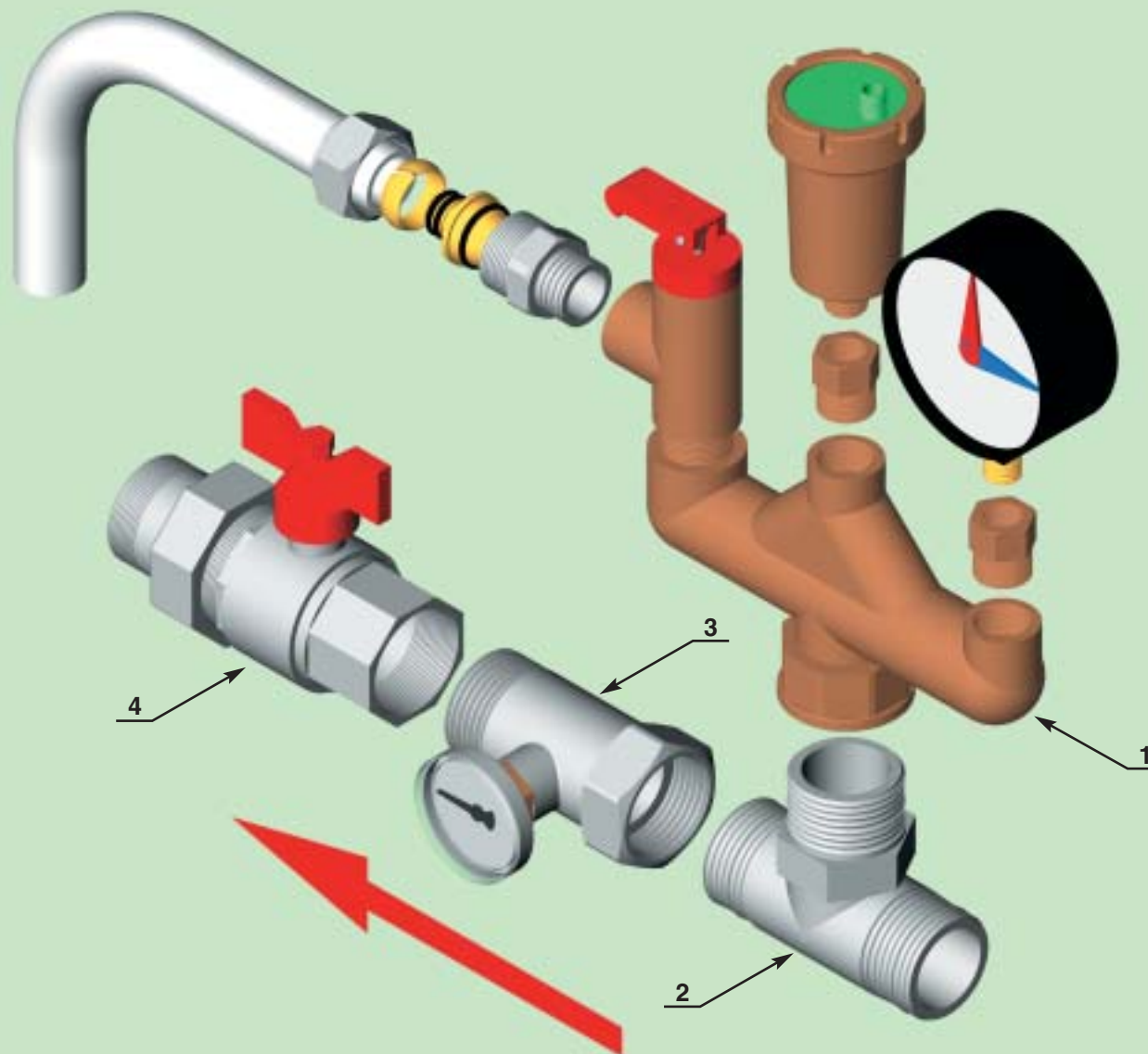


► Узел в сборе



► Детализировка

1	Группа безопасности котла, 1"	FA 2115
2	Тройник, 1"нр	FC 5515 1
3	Хромированный тройник с термометром, 1"	FK 3432 1
4	Полнопроходной шаровой кран с фитингом, 1"	08005100 ф1



► Описание

Балансировка контуров системы отопления означает, что во всех ветвях смонтированной системы достигнуто соответствие расходов теплоносителя проектным значениям, и таким образом обеспечены оптимальные условия как для энергосбережения, так и для теплового комфорта помещений.

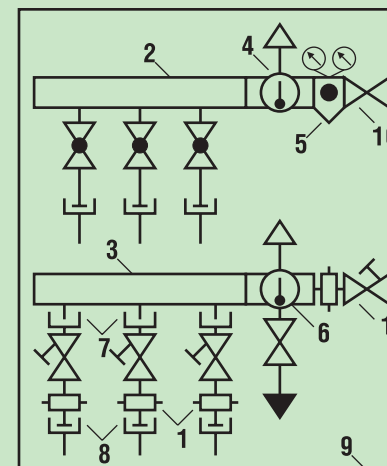
В предлагаемом узле используются ручные балансировочные клапаны (1) фирмы CIMBERIO (код CIM 737). В отличие от большинства аналогичных ручных балансировочных клапанов других фирм (например «Hydrocontrol» Oventrop, «Штремакс» Herz, «STAD» TA Hydronics, «STRATO» Heimeier) с переменной диафрагмой, измерение расхода в CIM 737 организовано с помощью отдельного измерительного модуля (код 721), содержащего фиксированную калиброванную диафрагму и дренажные отверстия для измерения перепада статического давления $\Delta p_{ст}$ [Па] на ней. Величина объемного расхода воды Q [л/с] находится из уравнения,

$$\Delta p_{ст} = 1,296 \times 10^6 \left[\frac{Q}{k_v} \right]^2 \quad \text{где } k_v \text{ – коэффициент, значения которого для клапанов с различными условными проходами приводятся в таблицах.}$$

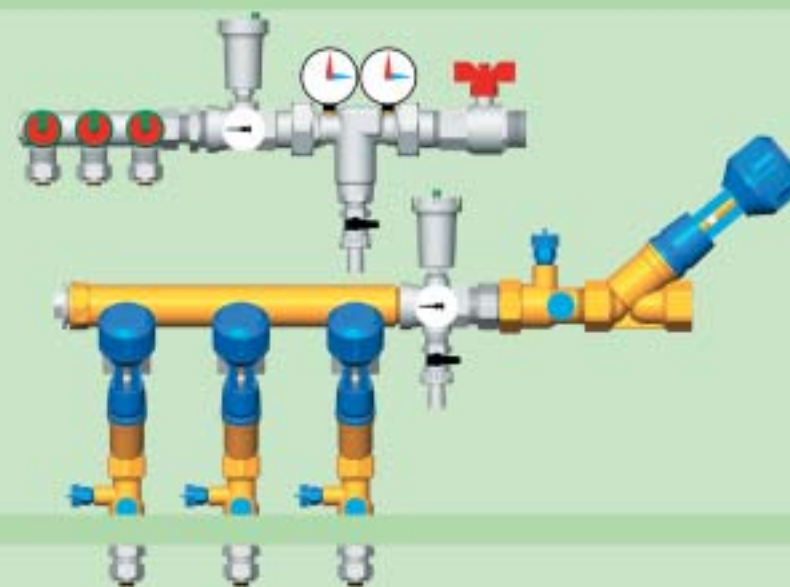
Указанные выше балансировочные клапаны с переменной диафрагмой (в качестве которой выступает задвижка клапана) редко обеспечивают точность, характерную для клапанов с фиксированной диафрагмой. В клапанах с переменной диафрагмой сигнал давления поперек отвода используется для измерения параметров потока. Основным недостатком этой схемы заключается в том, что производственный допуск может вызвать значительные искажения измерения параметров потока, превышающие определенный порог перекрытия (обычно 50%). Если это значение превышено, то точность измерения резко падает – до 30% и более. Так как основная доля сопротивления клапана приходится на период его закрытия, то диапазон балансировки клапана резко ограничивается. В результате клапан имеет либо ограниченную способность балансировки, либо низкую точность измерения, или и то и другое. Ограниченность рабочего диапазона клапанов с переменной диафрагмой неизбежно усложняет проблему выбора клапана и часто приводит к тому, что клапан имеет размер меньше размера соединительных труб. Клапанам с фиксированной диафрагмой CIM 737 эти проблемы не свойственны. Так как функции измерения параметров потока и балансировки разделены, то их регулирование может осуществляться почти до закрытого положения, обеспечивая гораздо более высокие значения давления балансировки при точности измерения параметров потока в пределах 5% от любых заданных настроек.

В узле показаны новые изделия FAR: подающий (концевой) – регулируемый коллектор (2) код 3851 и обратный – нерегулируемый коллектор с расстоянием между отводами 100 мм, позволяющий размещать на его отводах балансировочные клапаны (1). На выходе из обратного коллектора установлен балансировочный клапан (1) для настройки всего узла. Экспериментально было установлено, что сопротивление клапанов CIM 737 слабо зависит от загрязненности и завоздушенности воды, однако для сохранения точности регулировки и измерений используются фильтр (5) код 3933 с сеткой 300 мкм и узлы с автоматическими воздухоотводчиками (4) и (6) код 3435 и 3438. Весь коллекторный узел размещается также в новой коллекторной рамке FAR, которая позволяет размещать конструкции на любой глубине в стенной нише.

► Схема

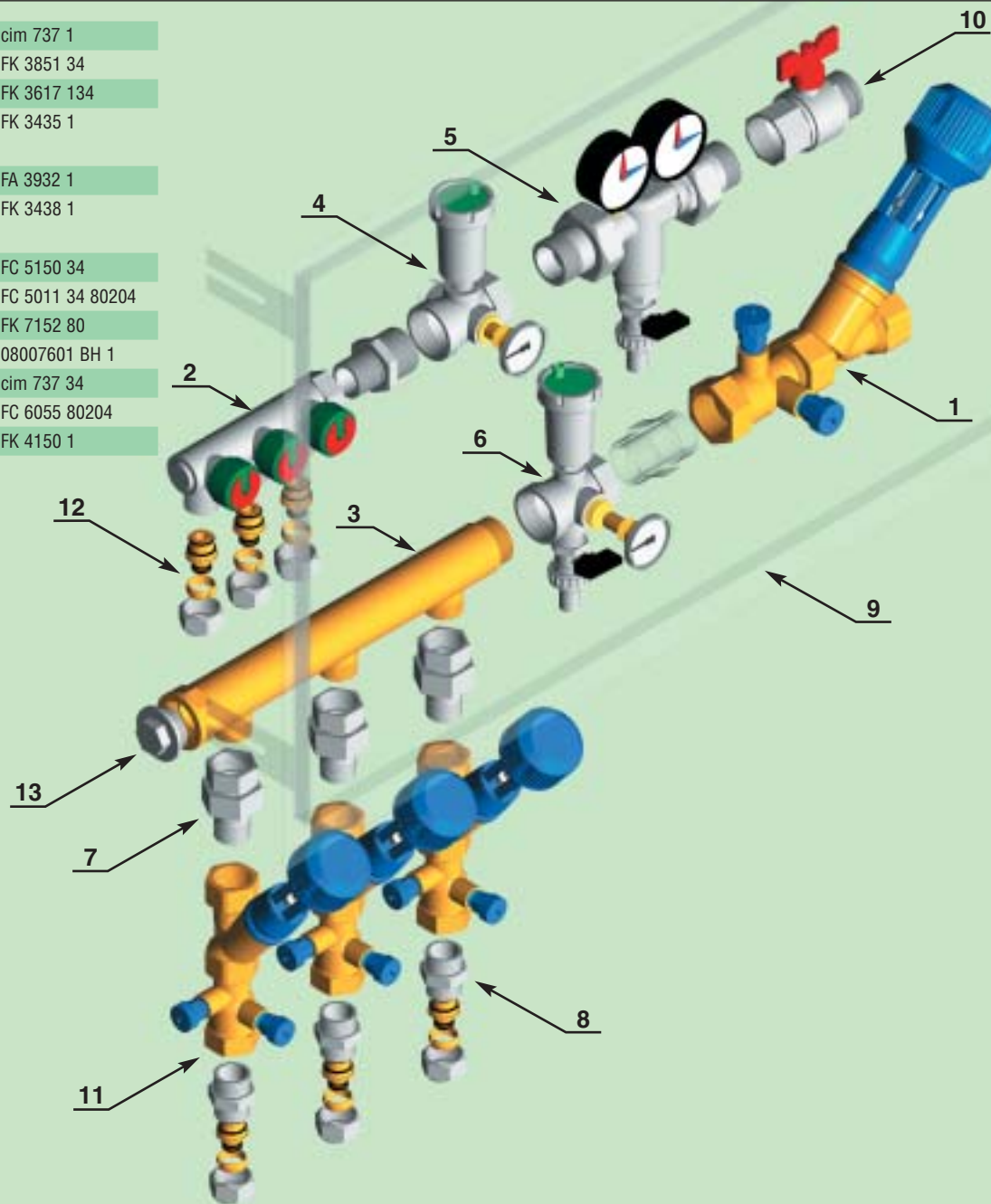


► Узел в сборе



► Детализировка

1	Балансировочный вентиль с расходомером, 1"	cim 737 1
2	Регулирующий коллектор с 3 отводами, концевой, 3/4"	FK 3851 34
3	Модульный коллектор с 3 отводами из латуни, 1"-3/4"нр	FK 3617 134
4	Хромированный узел с выпускником воздуха, термометром и заглушкой, 1"	FK 3435 1
5	Фильтр 1"нр-1"нр с манометрами FA 2501	FA 3932 1
6	Хромированный узел с выпускником воздуха, термометром и сливным краном, 1"	FK 3438 1
7	Прямой фитинг, 3/4"	FC 5150 34
8	Переходник для м/п труб, 3/4"нр-20x2	FC 5011 34 80204
9	Стальная рамка с дверцей, 800x450x110	FK 7152 80
10	Шаровой кран, 1"нр-1"вр	08007601 ВН 1
11	Балансировочный вентиль с расходомером, 3/4"	cim 737 34
12	Концовка для м/п труб с накидной гайкой, 20x2	FC 6055 80204
13	Заглушка для коллектора, 1"нр	FK 4150 1

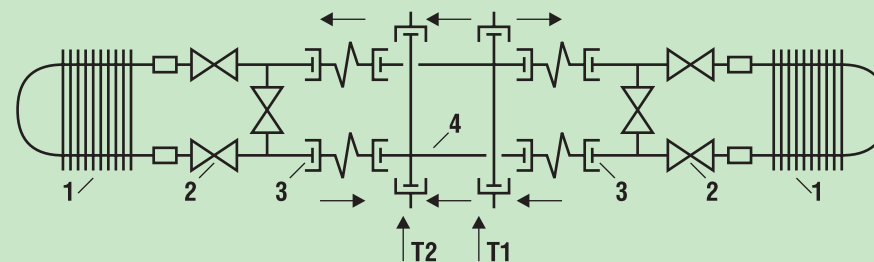


► Описание

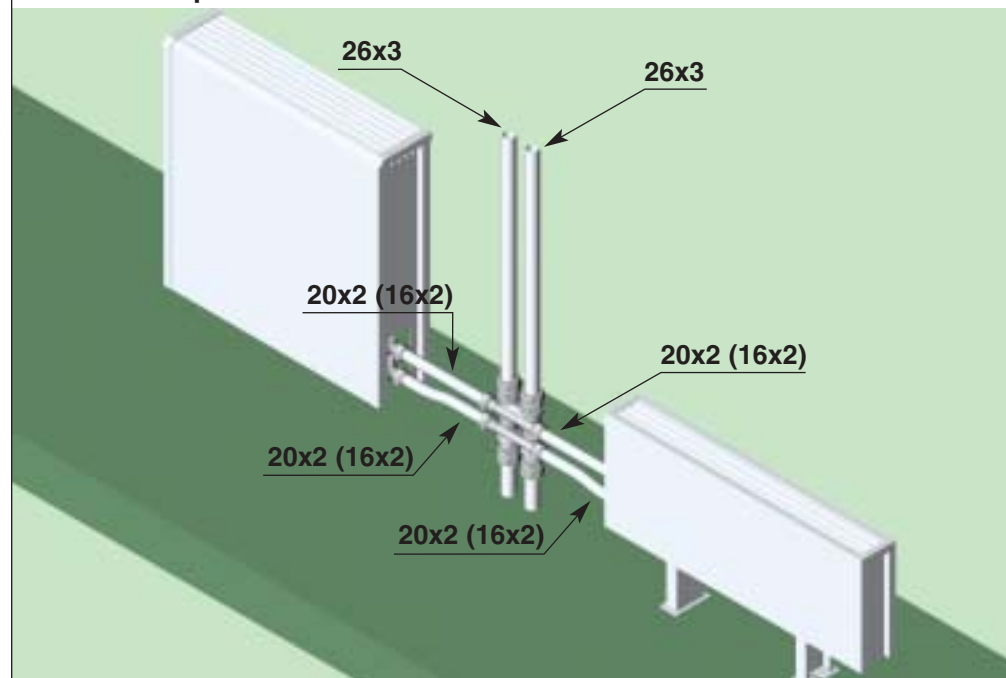
Параллельный фланцевый коллектор 3750 (4) занимает небольшой объем, позволяя тем самым при минимально доступном пространстве для монтажа разместить его на стояках подающего и обратного трубопроводов отопления. Коллектор 3750 (4) позволяет получать с разных его сторон подающую и обратную магистрали и применяется для распределения теплоносителя к отопительным приборам (3), размещенным в помещениях по разные стороны от стояков.

При использовании отопительных приборов Low-H₂O JAGA (1) в качестве запорно-регулирующей арматуры устанавливаются H-образные узлы FAR 1424 (2), имеющие встроенные вентили на отводах и регулируемый байпас (стандартное расстояние между отводами 50 мм). Отличительной особенностью узла 1424 (2) является то, что он имеет подсоединение к подающей и обратной линии, адаптированное под концевки FAR (3) с метрической резьбой 24x19, что позволяет напрямую использовать металлопластиковые трубы 20x2, в отличие от аналогичного узла JAGA, где требуются переходники. При подключении узла 1424 (2) к прибору Low-H₂O JAGA (1), имеющему внутренние резьбы 1/2", используются адаптеры 6081.

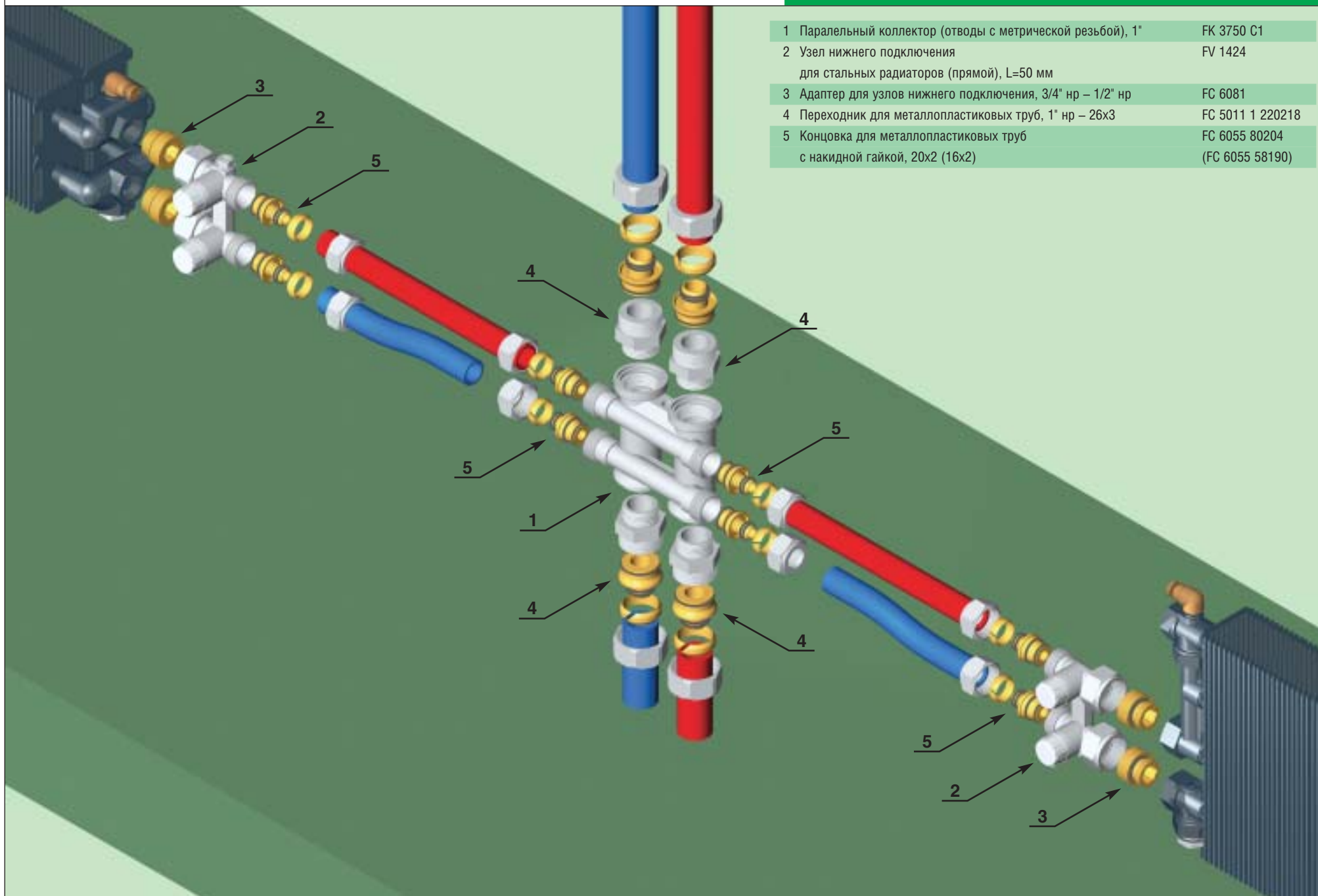
► Схема



► Узел в сборе



► Детализровка



1	Параллельный коллектор (отводы с метрической резьбой), 1"	FK 3750 C1
2	Узел нижнего подключения для стальных радиаторов (прямой), L=50 мм	FV 1424
3	Адаптер для узлов нижнего подключения, 3/4" нр – 1/2" нр	FC 6081
4	Переходник для металлопластиковых труб, 1" нр – 26x3	FC 5011 1 220218
5	Концовка для металлопластиковых труб с накидной гайкой, 20x2 (16x2)	FC 6055 80204 (FC 6055 58190)

► Описание

Новый коллектор MULTIFAR код 3827, продолжающий семейство MULTIFAR, имеет увеличенный диаметр 1 1/4" и увеличенное межосевое расстояние между отводами – 70 мм. Коллектор с Ду-1 1/4" допускает расход теплоносителя 3500 кг/ч и тепловую нагрузку 80 кВт.

К отводам коллектора, имеющим метрическую резьбу 33x1.5, **напрямую присоединяются** металлопластиковые трубы 20x2, 20x2.25, 20x2.5, 25x2.5x 26x3 при помощи **специальных концевок FAR** (код 6056). Ранее коллекторы MULTIFAR не имели отводов с непосредственным подсоединением труб 25x2.5 и 26x3. Подсоединение металлопластиковой трубы 26x3 дает возможность прямо от коллектора делать разводку стояков и магистралей с допустимым расходом до 1100 кг/ч, при котором скорость теплоносителя не превышает 1 м/с.

Для металлопластиковых труб меньшего диаметра, например, 16x2 и 14x2, предусмотрены переходники (6) с резьбы М33x1.5 на метрическую резьбу 24x19 под **стандартные концевки FAR** (3) – **код 6055**. При помощи данного переходника (код 8851) и соответствующих концевок к коллектору можно присоединять медные и пластиковые трубы диаметром до 20 мм.

Арматура и трубы с трубной резьбой подсоединяются на отводы с помощью переходников (7) код 8791, имеющих с одной стороны внутреннюю резьбу М33x1.5, а с другой стороны трубную резьбу 3/4".

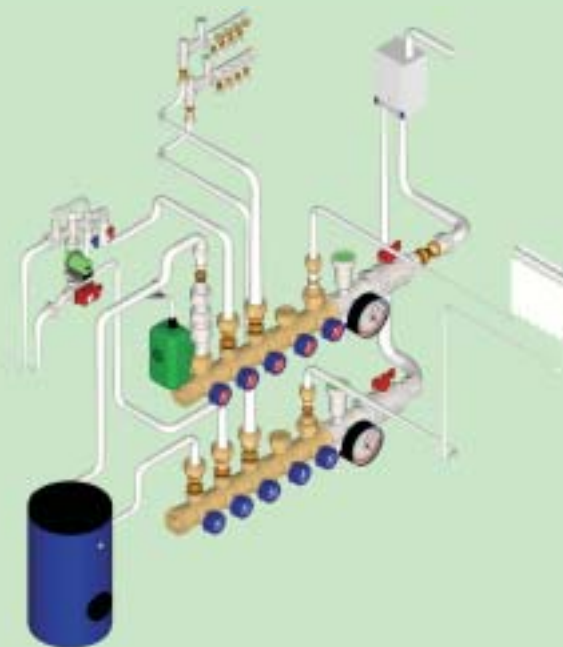
Отводы могут закрываться заглушкой (5) код 4101 126.

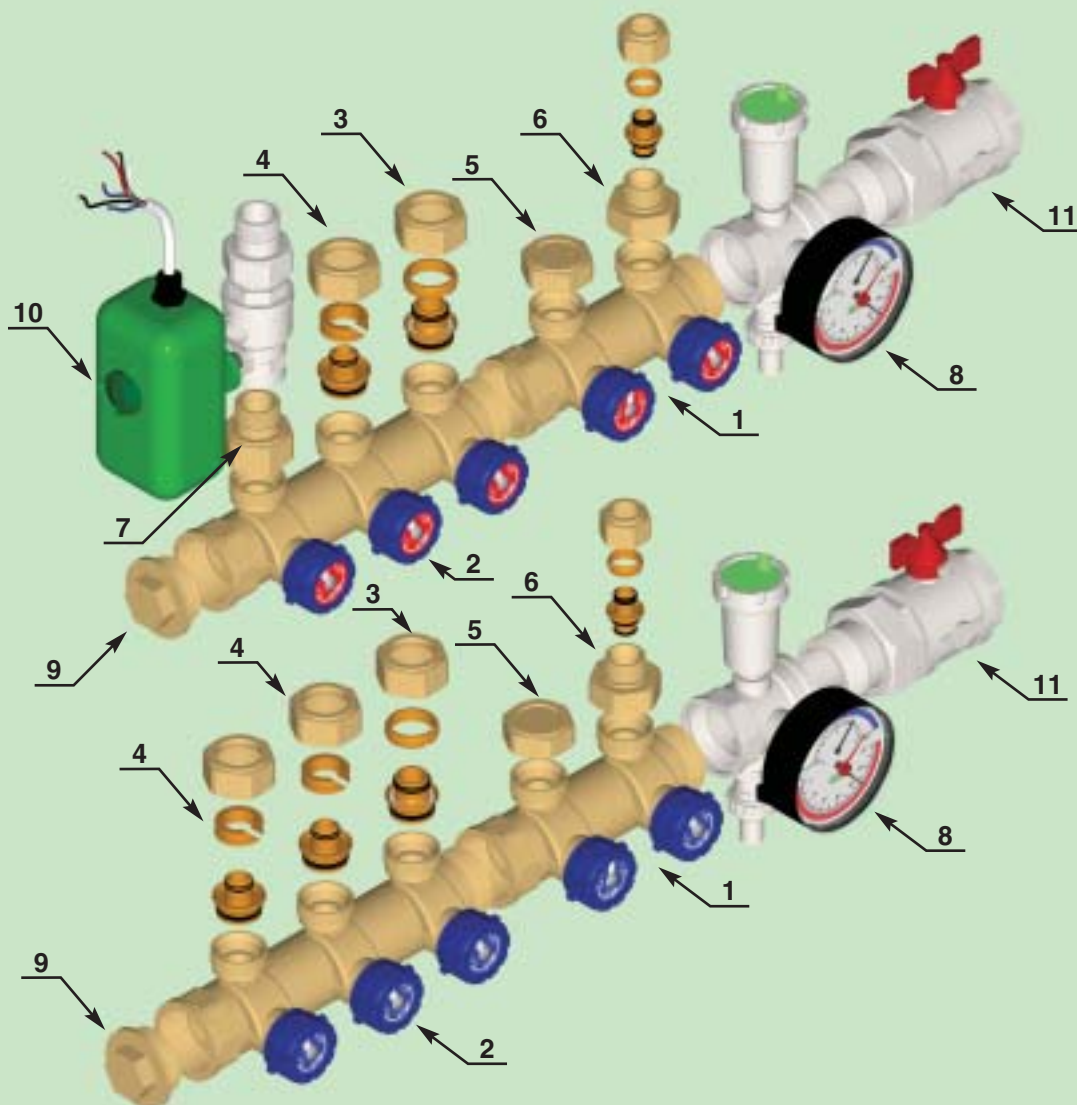
В синих пластиковых управляющих ручках установлены два двусторонних диска: один си-не-красный и второй – диск с напечатанными цифрами, указывающих номер потребителя, видимый в специальном оконце.

Изготовлен коллектор из DZR-латуни, т. е. латуни, в которой цинк связан в сплаве легированием, благодаря чему предотвращено его вымывание. Это гарантирует сохранение прочностных свойств изделия на длительный период эксплуатации.

Пропускная способность коллектора: $Kv=4.2$ м³/ч при перепаде давления $\Delta p=1$ атм.

► Узел в сборе





№ пп	Наименование	Код	Кол-во
1	Регулирующий коллектор для пластиковых и металлопластиковых труб 20 – 26 с 2-мя отводами, 1 1/4"нр – 1 1/4"вр	FK 3827 11402	2
2	Регулирующий коллектор для пластиковых и металлопластиковых труб 20 – 26 с 3-мя отводами, 1 1/4"нр – 1 1/4"вр	FK 3827 11403	2
3	Концовка для металлопластиковых труб 26x3 с накидной гайкой М33х1,5 для коллекторов код 3827	FC 6056 220218	2
4	Концовка для металлопластиковых труб 20x2 с накидной гайкой М33х1,5 для коллекторов код 3827	FC 6056 263274	3
5	Заглушка отводов М33х1,5 для коллектора код 3827	FK 4101 126	2
6	Переходник с метрической резьбы 33х1,5 на концовку с накидной гайкой для металлопластиковых труб 16х2, коллектор код 3827	FK 8851	2
7	Переход М33х1,5 – 3/4"нр для коллекторов код 3827	FK 8791 34	1
8	Хромированный узел с воздушником, термоманометром и сливным краном d1 1/4"	FK 3442 114	2
9	Заглушка для коллекторов d1 1/4"нр	FK 4149 114	2
10	Моторизованный двухходовой зонный шаровой кран 24 В время поворота 40 сек max 3/4"вр – 3/4"нр	FA 300617 34	1
11	Полнопроходной шаровой кран с фитингом 1"	08005100 ф 1	2

► Описание

Новая модификация сервоприводов FAR (код 3010-3011) в отличие от прежних моделей (код 3001-3008) имеет три вывода управления двигателем, при этом питание двигателя и направление вращения подключаются к одной точке. Это позволяет управляемому шаровому крану занимать промежуточные положения и использовать трехходовой кран как смесительный.

Зонные узлы смешения с циркуляционными насосами можно устанавливать на коллекторах (код 3612) диаметром до 2", имеющих расстояние между отводами 100 мм.

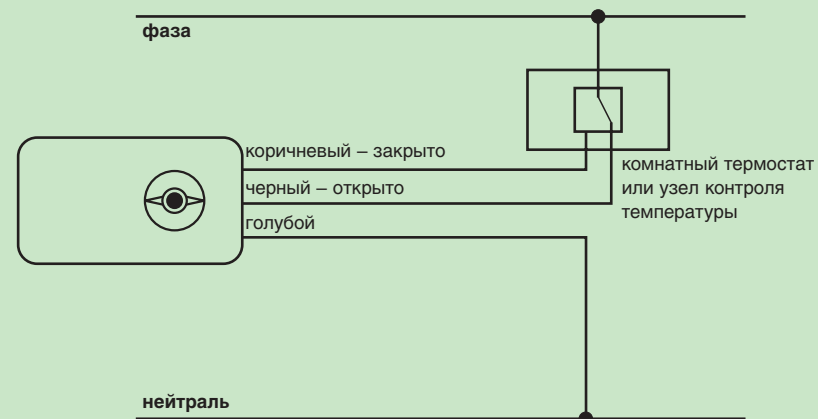
На отводах коллекторов, требующих установки запорной арматуры в случае металлопластиковых труб, более рационально устанавливать шаровые краны Cim 346 FAR, которые имеют с одной стороны трубную резьбу, а с другой – под адаптеры FAR.

Параллельное смещение подающего и обратного коллектора относительно друг друга позволяет располагать соседние узлы смешения на требуемом расстоянии от стены.

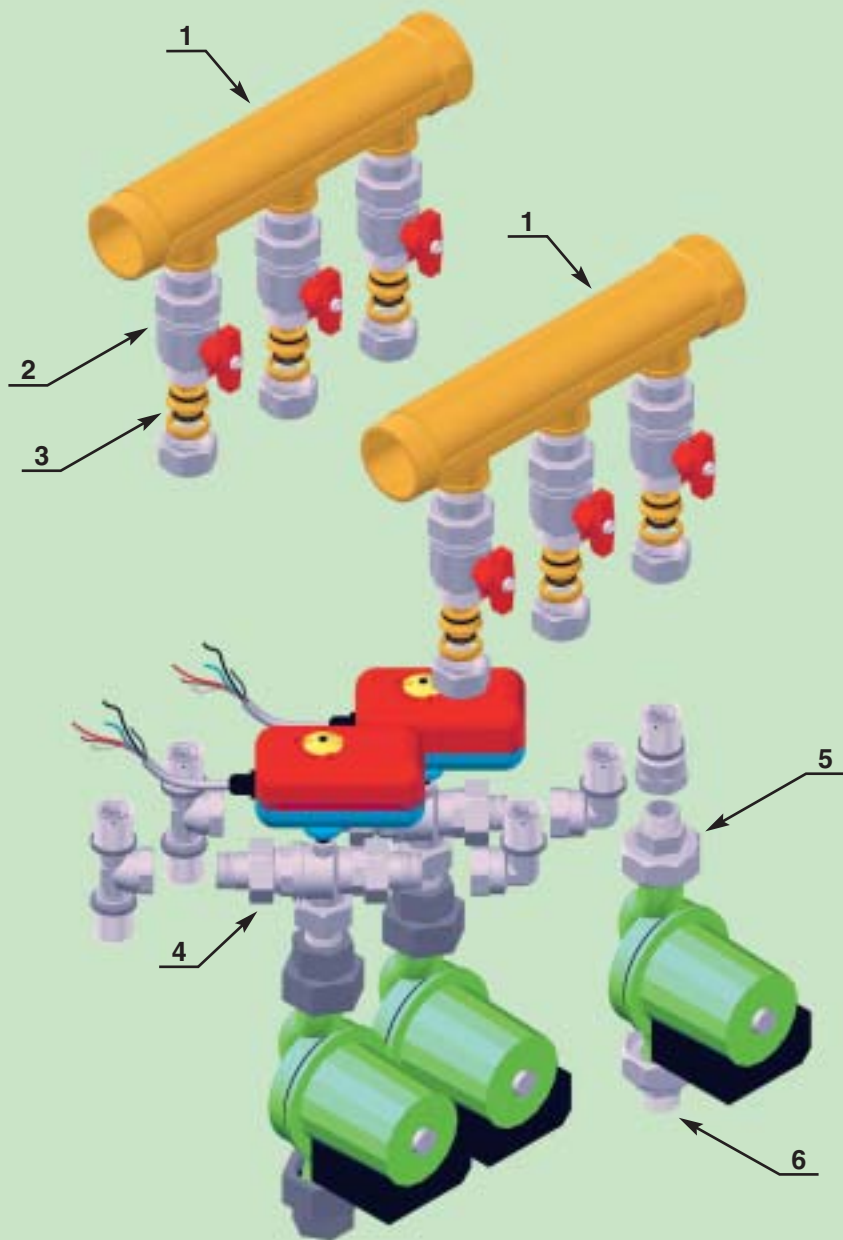
Оптимальная средняя скорость в коллекторах 0.7 м/с. Этому соответствует следующая мощность отопительной системы:



► Схема



Диаметр коллектора, "	Мощность, кВт
1	25
1 1/4	45
1 1/2	65
2	100



Позиция 5

1	Проходной коллектор (ВР-НР) с 3 отводами (ВР) из латуни, стойкой к dezоцинковыванию	FK 3612 112
2	Шаровой кран с метрической резьбой M24x19	CIM 346 FAR
3	Концовка для металлопластиковых труб с накидной гайкой M33x1.5	FC 6056
4	Моторизованный трехходовой смесительный зонный шаровой кран с ручной блокировкой	FA 3010020 или FA 3011120
5	Переходник для циркуляционного насоса с гайкой 1 1/2"(ВР) и обратным клапаном	FC 8344 1
6	Переходник для циркуляционного насоса с гайкой (НР)	FC 8345

► Описание

Горизонтальную двухтрубную систему на одну квартиру лучше делать попутной, так как она в отличие от тупиковой системы изначально является гидравлически сбалансированной по трубопроводам – их суммарная длина от стояков до каждого отопительного прибора (циркуляционное кольцо потребителя) одинакова. Стояки обычно делают из стальных труб. Для поэтажной разводки можно использовать трубы из более гибких материалов, облегчающих монтаж скрытой прокладки в полу или стене. Металлопластиковые трубы по сравнению с пластиковыми имеют определенные преимущества: слой алюминиевой фольги, склеенный со слоями полиэтилена, создает надежный барьер проникновению кислорода в теплоноситель; труба имеет в 7 раз меньшее температурное удлинение; у сшитого полиэтилена потеря прочностных свойств со временем на порядок дольше чем, например, у полипропилена.

При установке отопительных приборов типа стальных панельных радиаторов или медно-алюминиевых конвекторов Jaga в качестве запорной арматуры удобно использовать H-образные четырехходовые узлы FAR (код 1424), позволяющие подсоединять подводы на резьбовые адаптеры FAR напрямую.

Существует ряд стальных панельных радиаторов вентильного типа, снабженных встроенным термостатическим клапаном с клеммным соединением для термостатической головки, которые могут быть укомплектованы термостатической головкой FAR (код 1824).

Это радиаторы: Arbonia, Brugman, Buderus, De Longhi, TERMO NECNIK, Vogel & Noot.

В начальном участке поэтажной ветки достаточно установить трубопровод диаметром 20x2 мм, его пропускная способность может обеспечить тепловую мощность ветки до 17 кВт. По мере оттока теплоносителя к отопительным приборам диаметр подающего трубопровода уменьшается, а диаметр обратного, соответственно, увеличивается.

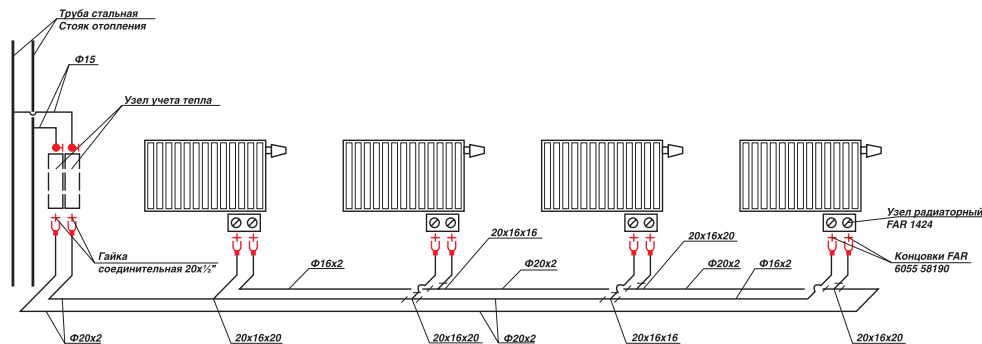
Для скрытых соединений можно использовать пресс-соединения PRESS-FAR, которые в отличие от других марок подобных соединений можно обжимать тремя видами наиболее распространенных пресс-клещей трех видов: ТН, U и Н. Данные фитинги обладают пониженным гидравлическим сопротивлением за счет плавных обводов внутреннего канала. Уплотнительные кольца на штуцере фитинга сделаны на уровне с поверхностью штуцера, поэтому фаску снимать не надо.

Для ремонта отдельного участка металлопластиковой трубы диаметром 16 или 20 мм рекомендуем использовать телескопическую пресс-муфту (код 5926) с возможностью раздвижки до 27 мм.



5926

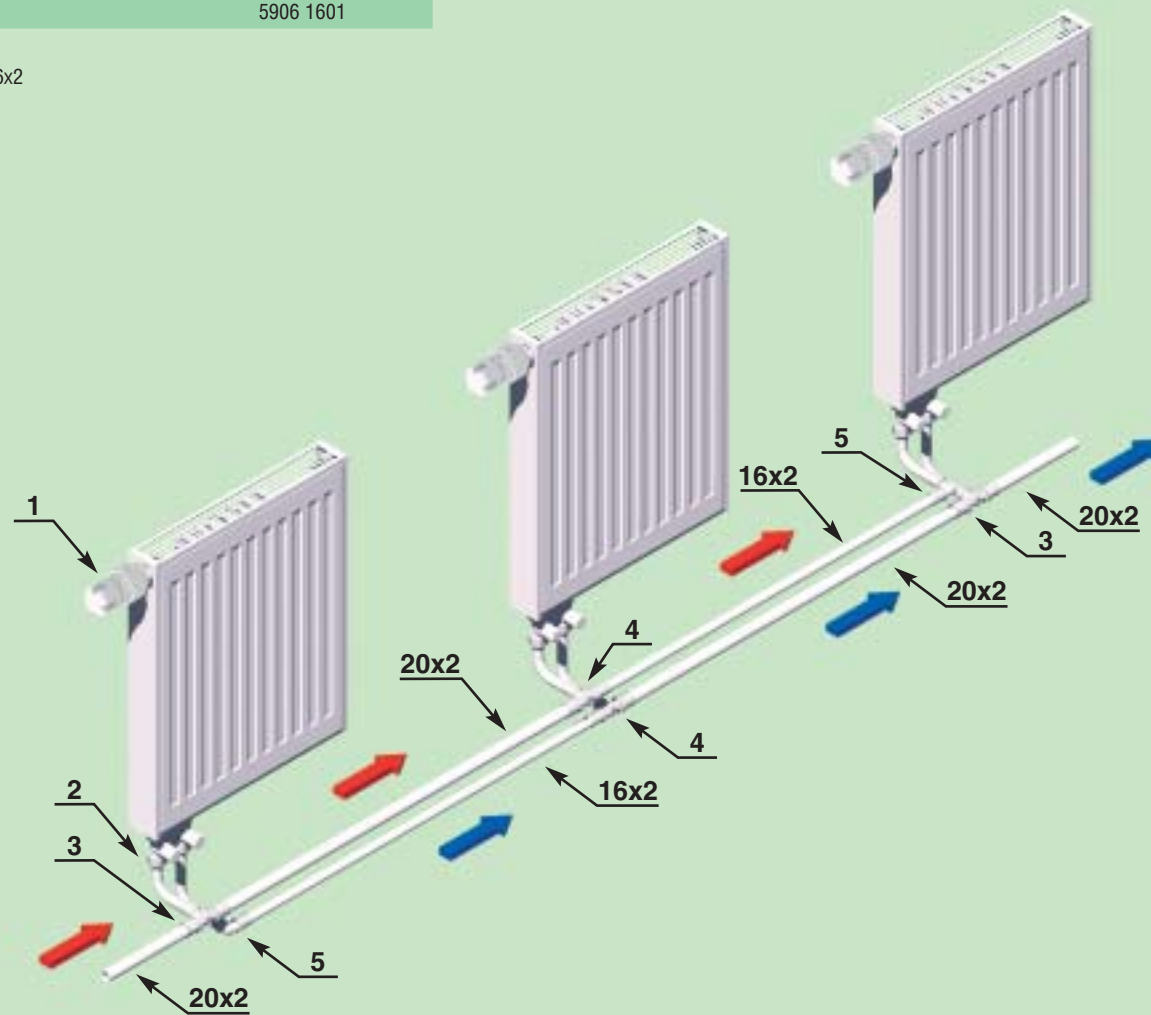
► Схема



Детализровка

1 Термостатическая головка со встроенным датчиком	FT 1824
2 Узел нижнего подключения с регулируемым байпасом для стальных панельных радиаторов (прямой) с метрической резьбой 24x19	FV 1424
3 Редукционный пресс-тройник 20x2-16x2-20x2	5909 2001
4 Редукционный пресс-тройник 20x2-16x2-16x2	5911 2001
5 Пресс-угольник 16x2	5906 1601

* Подключение к отопительным приборам d16x2



► Описание

Коллекторы, вентили, шаровые краны и другая арматура FAR, имеющая метрическую резьбу на присоединительном штуцере, позволяет осуществлять «прямое» подсоединение металлопластиковых, пластиковых и медных труб через концевки FAR.

Концевки FAR с накидными гайками под метрическую резьбу 24x19 позволяют подсоединять напрямую **металлопластиковые трубы (поз. 3)** всех присутствующих на рынке типоразмеров до внешнего диаметра 20 мм включительно. Рассматриваются только трубы, состоящие из двух слоев полиэтилена, разделенных слоем алюминия. Внутренний слой полиэтилена может быть сшитым различным способом, обозначенным как PEX-a, PEX-b, PEX-c, или термостойким, обозначенным как PT.

16x2, 20x2, 26x3	16x2, 20x2.25, 25x2.5	16x2.25, 20x2.5, 26x3	16x2, 20x2.5 26x3	16.2x2.6 20x2.9
Coesklima Superk[®] COES, Италия Код KRS160L, KRE220L, KRE220L	Unipipe UPONOR, Германия	LG Metapol Hysco Mepol Южная Корея	Copipe Oventrop, Германия	RAUTITAN stabil (REHAU)
Henco Бельгия	Coesklima Superk[®] COES, Италия Код KRS160L, KRS200H, KRS250G			
Multyrama Prandelli, Италия Код 106.40.41.6, 106.40.12.0, 106.31.02.6	Multyrama Prandelli, Италия Код 106.40.41.6, K10.03.00, K10.04.00			
ValTec Super, Valpex				
Comap				
Haka Gerudor				

Основная серия резьбовых соединений-концовок FAR для металлопластиковых труб состоит из ниппеля с двумя кольцевыми уплотнениями из EPDM, конусно-цилиндрической посадочной части с двумя кольцевыми уплотнениями из EPDM, цангового разрезного кольца и гайки с метрической резьбой 24x19.

6055	6055	6055	6055	60581	6055	6055	6055	6055	6055
65193	58190	58200	58278	50810	44191	80204	80192	80201	80191
14x2	16x2	16x2.25	16.2x2.6	17x2	18x2	20x2	20x2.25	20x2.5	20x2.9

Концевки FAR для пластиковых труб (поз. 1) предоставляют возможность «прямого» разборного подсоединения пластиковых труб из сшитого полиэтилена PEX. Обычно такие трубы присоединяются неразборным способом с помощью натяжных муфт, требующих специального инструмента, а в ряде случаев это затрудняет монтаж, например, при сборке коллекторов.

Концевки FAR для пластиковых труб отличаются от металлопластиковых ниппелем: на нем отсутствуют кольцевые резиновые уплотнения.

Труба	Код трубы	Размер концевки	Код концевки
WIRSBO	0160097	16x2	6052 5861
WIRSBO	02000100	20x2	6052 80214
BYR PEX		16x2.2	6052 58173
BYR PEX		20x2.8	6052 80222
LPE	0.2175	14x2	6052 6545
LPE	0.2176	16x2	6052 5861
LPE	0.2178	18x2	6052 4468
PEX-C	0.2145	14x2	6052 6545
PEX-C	0.2146	16x2	6052 5861
PEX-C	0.2148	18x2	6052 4468
PEX-C	0.9119	18x2.5	6052 4443
REHAU		16x2.2	6052 15173
REHAU		20x2.8	6052 80185
ВАН.ТУБО		15x2.5	6052 4645
ВАН.ТУБО		16x2.2	6052 58173
ВАН.ТУБО		18x2.5	6052 4443

Даже если гайки ослабевают после цикла нагрев-охлаждение, соединение не теряет герметичности при давлениях свыше 12 ат за счет двойных кольцевых уплотнений на конусно-цилиндрической посадочной части.

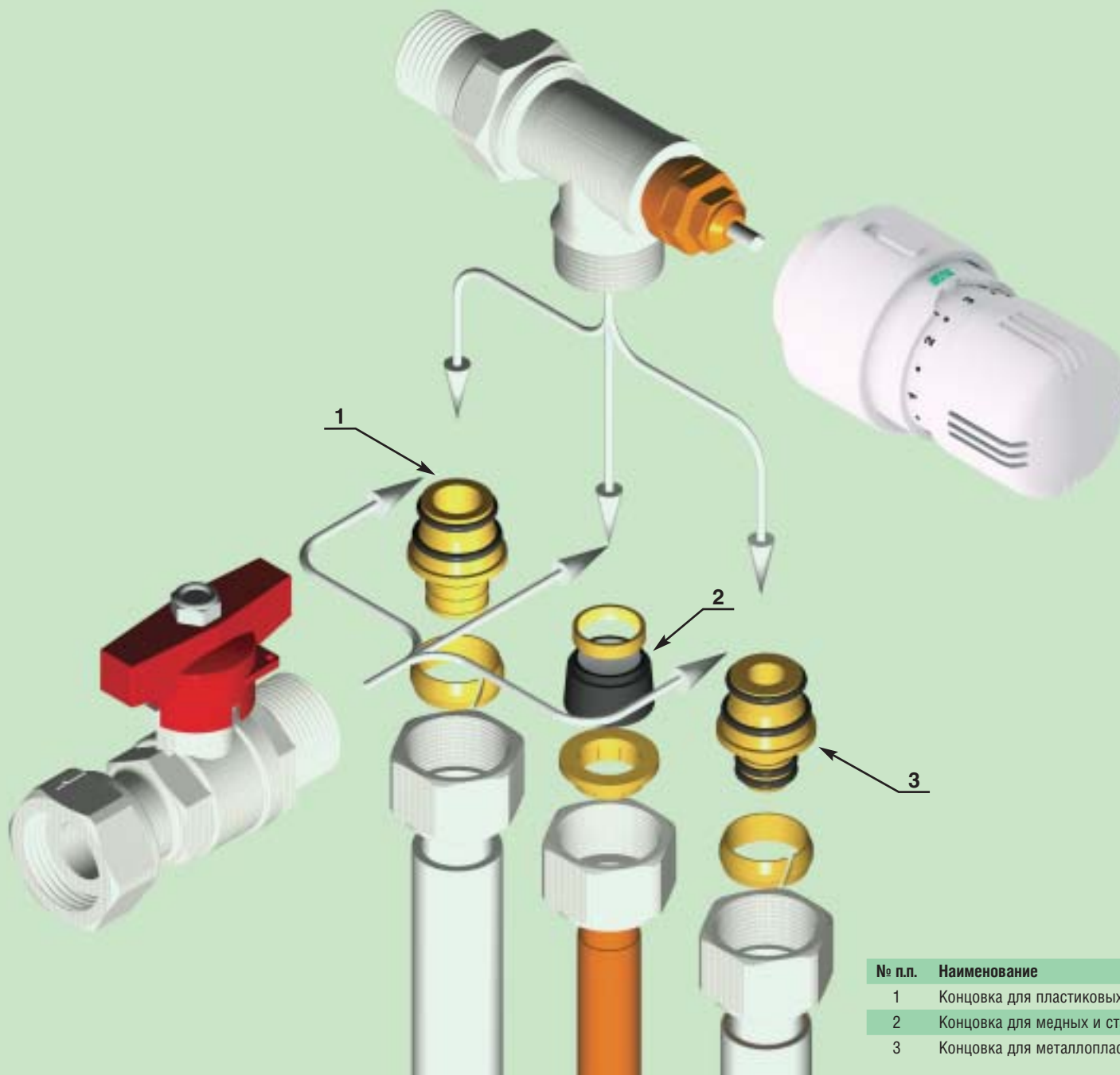
Коэффициент местного гидравлического сопротивления, отнесенный к скорости в трубе, для концевки на трубу 16x2 составляет ~ 3.2, а на трубу 20x2 составляет ~ 1.8.

Концевки FAR с метрической резьбой позволяют подсоединять напрямую **медные трубы (поз. 1)** диаметром от 10 мм до 22 мм включительно.

Конструктивно концевки для медных труб представляют собой резиновые втулки на внешнюю поверхность трубы. Их конусообразная форма сопрягается с присоединительным штуцером арматуры FAR с метрической резьбой.

С помощью шаровых кранов FAR-CIM, имеющих с одной стороны трубную резьбу, а с другой стороны метрическую резьбу под концевки FAR, для всех типов выше перечисленных «гибких» труб можно легко производить замену старого отопительного оборудования с разводкой стальными трубами на новые современные приборы, подключающиеся металлопластиковыми, пластиковыми или медными трубами.

Код	Размер
FC 8427 10	10 мм
FC 8427 12	12 мм
FC 8427 14	14 мм
FC 8429 15	15 мм
FC 8429 16	16 мм
FC 8850 G1830	18 мм
FC 8850 G2030	20 мм
FC 8850 G2230	22 мм



№ п.п.	Наименование	Код
1	Концовка для пластиковых труб (с накладной гайкой)	FC 6052 *****
2	Концовка для медных и стальных труб (с накладной гайкой)	FC 8427, 8429, 8850
3	Концовка для металлопластиковых труб (с накладной гайкой)	FC 6055 *****

▶ Пластиковые коллекторные коробки TUTTO

Коллекторы (код)	Межцентровое расстояние (мм)	Размеры	Количество отводов*	Количество коллекторов	Ширина коробки (мм)
3000-3050-3100-3300-3350-3400-3150-3200-3250-3175-3225-3275-3450-3500-3550-3475-3525-3575	36 мм	3/4" – 1"	3, 4 5, 6, 7 8, 9 10, 11, 12		300 400 480 600
3911-3913-3921-3923-3914-3915-3917-3918-3401-3402-3403-3410-3600-3650-3700-3625-3675-3725-3710	50 мм	3/4" – 1" – 1 1/4"	3 4, 5 6 7, 8, 9		300 400 480 600
3750-3751	40 мм	3/4" – 1"	4+4 6+6 8+8 10+10	2 3 4 5	300 400 480 600
3752-3753-3754	48 мм	3/4"	2+2 2+4 4+4 4+6 6+6	2 3 4 5 6	300 300 400 400 480
3821-3822-3823-3824-3825-3850-3855-3856-3860-3870-3872-3872-3900-3905-3856-3860-3856-3860-3837	45 мм	3/4" – 1"	3 4, 5 6, 7 8, 9, 10		300 400 480 600

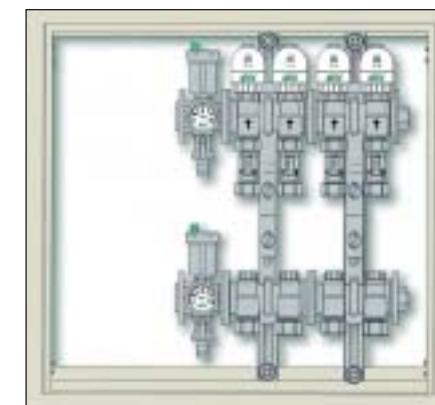
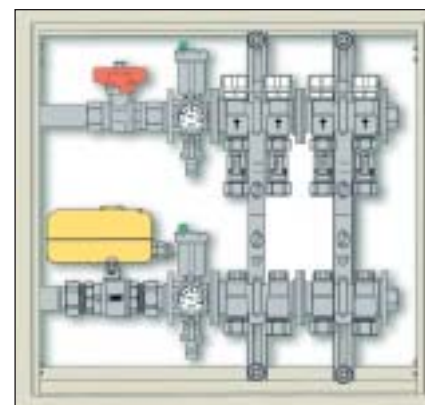
* при определении размера учитываются коллекторы, заглушки и переходники.



▶ Металлические коллекторные коробки

Размер	Ширина коробки	Устанавливаемые компоненты*
1"	400	6-ти отводный коллектор + подсоединения + заглушка
	600	9-ти отводный коллектор + подсоединения + заглушка
	800	13-ти отводный коллектор + подсоединения + заглушка
	1000	17-ти отводный коллектор + подсоединения + заглушка
	1200	21-го отводный коллектор + подсоединения + заглушка
1 1/4"	400	4-х отводный коллектор + подсоединения + заглушка
	600	8-ми отводный коллектор + подсоединения + заглушка
	800	11-ти отводный коллектор + подсоединения + заглушка
	1000	15-ти отводный коллектор + подсоединения + заглушка
	1200	18-ти отводный коллектор + подсоединения + заглушка

* 2 или 3 отводный сборный термозлектрический коллектор и промежуточное соединение с автоматическим клапаном выпуска воздуха, сливным клапаном и заглушкой.



► Приставки СИ и множители

Наименование приставки	Обозначение международное	Обозначение русское	Множитель
экса	E	э	10 ¹⁸
пета	P	п	10 ¹⁵
тера	T	Т	10 ¹²
гига	G	г	10 ⁹
мега	M	м	10 ⁶
кило	k	к	10 ³
гекто	h	г	10 ²
дека	da	да	10
деци	d	д	10 ⁻¹
санتي	c	с	10 ⁻²
милли	m	м	10 ⁻³
микро	μ	мк	10 ⁻⁶
нано	n	н	10 ⁻⁹
пико	p	п	10 ⁻¹²
фемто	f	ф	10 ⁻¹⁵
атто	a	а	10 ⁻¹⁸

► Плотность и коэффициент теплопроводности некоторых строительных материалов

Материал	Плотность, кг/м ³	Теплопроводность,
		Лямбда Вт/(м.К)
Бетон	2400	1.86
Легкий бетон	400	0.15
Цементный раствор	1800	0.93
Камень	2700	2.4-3.6
Песок	1600	0.58
Гравий керамзитный	600	0.2
Шифер	1800	0.52
Сосна, ель	500	0.18
Плиты ДСП	600	0.16
Твердый картон	1000	0.23
Полутвердый картон	650	0.18
Кирпич красный	1800	0.81
Кирпич силикатный	1800	0.87
Кирпич пустотелый	1400	0.58
Пенополистирол	100	0.052
Пенополиуретан	60	0.041
Пенопласт	100	0.052
Линолеум	180	0.35
Медь	8500	407
Алюминий	2600	221
Сталь	7850	58
Чугун	7200	50
Стекло	2500	0.76

► Перевод единицы длины

Единицы	метр, м	дюйм, " in	фут, ft	ярд, yd	род, rod	миля, mi	морская миля, м. миля, n, mile	километр, км
метр	1	39.57	3.2808	1.0936	0.1988	0.62*10 ⁻³	0.54* 10 ⁻³	0.001
дюйм	0.0254	1	0.0833	0.0278	0.51*10 ⁻²	0.16*10 ⁻⁴	0.14* 10 ⁻⁴	0.25 *10 ⁻⁴
фут	0.3048	12	1	0.3333	0.0606	0.19*10 ⁻³	0.16* 10 ⁻³	0.30* 10 ⁻³
ярд	0.9144	36	3	1	0.1818	0.57*10 ⁻³	0.49* 10 ⁻³	0.91 *10 ⁻³
род	5.0292	198	16.5	5.5	1	0.31*10 ⁻²	0.27* 10 ⁻²	0.50* 10 ⁻²
миля	1609.35	63360	5280	1760	320	1	0.8684	1.6094
м. миля	1853.25	72962.5	6080.2	2026.7	368.497	1.1516	1	1.8533
километр	1000	39370	3280.8	1093.61	198.838	0.6214	0.5396	1

► Перевод единицы давления

Единицы	ньютон	бар=10 ⁶	техническая	нормальная	фунт-сила	фунт-сила	ртутный столб (0°С)		водяной столб (4°С)		
	(Н/м²)=	bar	атмосфера	атмосфера	на кв. дюйм	на кв. фут	торр	дюйм	мм	м	фут
	паскаль (Па)		1 кгс/см2, ат.	атм	psi	psf	(мм рт.ст)	рт.ст.	вод.ст	вод.ст	вод.ст.
1 Н/м²=1 Па	1	1*10 ⁻⁵	1.02*10 ⁻⁵	9.87*10 ⁻⁸	1.45*10 ⁻⁴	0.02089	0.0075	2.95*10 ⁻⁴	0.102	1.02*10 ⁻⁴	3.35*10 ⁻⁴
Бар, bar	100000	1	1.0197	0.9869	14.504	2089	750	29.5	10200	10.2	33.5
1 ат=1 кгс/см²	98070	0.9807	1	0.96784	14.223	2048	735.56	29	10000	10	32.8
Атм	101300	1.013	1.033	1	14.7	2120	760	29.9	10330	10.33	33.9
Фунт-сила/дюйм²	6895	0.06895	0.07031	0.06805	1	144	51.7	2.04	703	0.703	2.31
Фунт-сила/фут²	47.9	4.79*10 ⁻⁴	4.88*10 ⁻⁴	4.73*10 ⁻⁴	6.94*10 ⁻³	1	0.359	0.0141	4.88	4.88*10 ⁻³	0.0160
Мм рт.ст	133	1.33*10 ⁻³	1.38*10 ⁻³	1.32*10 ⁻³	0.0193	2.78	1	0.0394	13.6	0.0136	0.0446
Дюйм рт.ст	3390	0.0339	0.0345	0.0334	0.491	70.7	25.4	1	345	0.345	1.133
М вод.ст.	9.81	9.81*10 ⁻⁵	1*10 ⁻⁴	9.68*10 ⁻⁵	1.42*10 ⁻³	0.205	0.0736	0.0029	1	0.001	3.28*10 ⁻³
М вод.ст	9810	0.0981	0.1	0.0968	1.422	205	73.6	2.9	1000	1	3.28
Фут вод.ст.	2990	0.0299	0.0305	0.0295	0.434	62.4	22.4	0.883	305	0.305	1

► Перевод объемного расхода

Единицы	м³/с	м³/мин	м³/ч	л/ч	л/с	куб. фут	куб. фут	галлон	галлон
обозначения						в секунду, ft³/s	в минуту, ft³/min	в минуту (UK)	в минуту (USA)
1 м³/с	1	60	3600	3.6*10 ⁶	1000	35.31	2118.8	1.32*10 ⁴	1.587*10 ⁴
1 м³/мин	0.01667	1	60	6.0*10 ⁴	16.667	0.5885	35.31	220	260
1 м³/ч	2.778*10 ⁻⁴	0.01667	1	1000	0.2778	9.808*10 ⁻³	0.5886	3.667	4.403
1 л/ч=1 дм³/ч	2.778*10 ⁻⁷	1.667*10 ⁻⁵	0.001	1	2.778*10 ⁻⁴	9.808*10 ⁻⁶	5.886*10 ⁻⁴	3.667*10 ⁻³	4.403* 10 ⁻³
1 л/с=1 дм³/с	0.001	0.05999	3.6	3600	1	3.531*10 ⁻²	2.1188	13.198	15.8502
1 куб.фут/с	2.832*10 ⁻²	1.6992	102	1.02*10 ⁵	28.3179	1	60	373.9	448.9
1 куб.фут/мин	4.179*10 ⁻⁵	2.832*10 ⁻²	1.70	1.70*10 ³	0.47197	1.667*10 ⁻²	1	6.229	7.480
галлон в минуту(UK)	7. 577*10 ⁻⁵	4. 546*10 ⁻³	2.728*10 ⁻¹	272.8	0.07577	2. 675*10 ⁻³	0.1605	1	1.201
галлон в минуту (USA)	6.302*10 ⁻⁵	3.846*10 ⁻³	2.271*10 ⁻¹	227.1	0.06309	2. 227*10 ⁻³	0.1336	0.8328	1

► Сопротивление теплопередачи окон М² x °С / Вт

Заполнение светового проема	В деревянном	В алюминиевом
	и ПВХ переплете	переплете
Двойное остекление в отдельных переплетах	0.44	0.34*
Тройное остекление в раздельно-спаренных переплетах	0.55	0.46
Однокамерный стеклопакет	0.38	0.34
Двухкамерный стеклопакет	0.51	0.43



ТЕРМОРОС • (495) 785-55-00
ТЕРМОРОС СП6 • (812) 703-000-2
ТЕРМОРОС Сочи • (8622) 901-211
www.termoros.com